

AUDIX®

Silenciador para diafonía con difusor

Contenido

Función y utilización	2
Ejecuciones de material.....	3
Ejecuciones.....	3
Montaje	3
Accesorios.....	4
Dimensiones AUDIX.....	5
Dimensiones de los accesorios AUDIX.....	6
Difusores de aire.....	7
Dimensiones de los difusores.....	9
Montaje	11
Instalación	12
Datos técnicos	13
Leyenda	17
Código de pedido AUDIX	18
Código de pedido ADSA.....	19
Código de pedido ADSC.....	20
Código de pedido ADSX.....	21
Código de pedido ADSXW.....	22
Texto de especificación AUDIX	23
Textos de especificación difusores de aire	24

FUNCIÓN Y UTILIZACIÓN

Los edificios de oficinas modernos frecuentemente se construyen sin falsos techos. De este modo se ahorra espacio con respecto a la altura de las plantas. Es decir, es posible meter más plantas en un edificio de la misma altura.

Sin embargo, hay un conflicto entre la necesidad de ofrecer oficinas a precio económico y el requerimiento de comodidad térmica. Por eso se utilizan sistemas de refrigeración con activación térmica que reducen la carga térmica bajando así la temperatura de la sala.

Según el reglamento alemán de aislamiento térmico se requiere un sistema de ventilación si las fachadas son herméticas para evitar daños por condensación o moho. Los conductos de aire de impulsión y retorno se instalan preferentemente en los falsos techos de los locales. Los conductos principales y las líneas de conexión de los diferentes locales se colocan en un espacio muy reducido.

Para este caso, hemos desarrollado el **plénium con difusor lineal y silenciador de diafonía integrado**. El silenciador de diafonía integrado **asume la misma función que los silenciadores de diafonía independientes colocados previamente en la red de conductos** para los que casi nunca hay espacio. **De esta forma, se impide el efecto de diafonía a través de la red de forma efectiva.**

El plénium con difusor lineal AUDIX® **reduce los costes de instalación**, porque no se necesitan silenciadores de diafonía adicionales. Gracias al silenciador de diafonía incorporado, se consigue **un espacio mayor en los locales**. Las **dimensiones** del silenciador para diafonía con difusor AUDIX® están adaptadas a los **requerimientos de la construcción en seco**. Puede incorporarse completamente en tabiques ligeros facilitando así la cooperación entre las obras de construcción en seco y de climatización ahorrando tiempo de montaje. El difusor puede montarse posteriormente mediante fijación magnética para evitar daños del difusor durante las obras. Hay tapas en chapa de acero galvanizado disponibles como accesorios. Se pueden utilizar durante la construcción para prevenir el ensuciamiento del plénium.

El plénium con aislamiento acústico estructural y silenciador de diafonía integrado se fabrica en chapa de acero galvanizado con un revestimiento interior de placas de aislamiento especiales que forman un entramado de deflexión. El coeficiente de aislamiento acústico de los tabiques no se reduce frente a las soluciones convencionales por la incorporación del plénium.

El plénium puede combinarse con los difusores lineales de SCHAKO adecuados, lo que permite una gran libertad de diseño. Además de que se puede integrar una pared divisoria en cada eje.

Las lamas ajustables de los difusores lineales ADSA, ADSC, ADSX y ADSXW contribuyen al aumento de rendimiento de la potencia de convección en techos fríos y techos de hormigón activados.

Gracias a los difusores lineales de SCHAKO montados en AUDIX® puede obtenerse un guiado de aire sin corrientes y con grandes alcances de la vena de aire. La sección libre permanece igual para todas las posiciones de las lamas ajustables; por ello no varían ni la pérdida de carga ni el nivel sonoro. En todo momento es posible modificar la proyección de aire in situ, incluso con el difusor montado. Los difusores lineales ADSA, ADSC, ADSX y ADSXW se fijan mediante fijación magnética. Este método de fijación también permite un desmontaje rápido facilitando la limpieza de los difusores y cumpliendo así los requerimientos de la norma VDI 6022. AUDIX® puede utilizarse también como difusor combinado para aire de impulsión y retorno montado en una línea continua con un plénium con difusor lineal para aire impulsado y otro para aire de retorno. La compuerta reguladora en la boca de conexión regula el caudal de aire y puede ajustarse desde el local.

Mantenimiento:

El silenciador de diafonía se debe comprobar y limpiar con medios adecuados periódicamente (recomendación de SCHAKO: cada 6 meses). Quitando las rejillas de protección se facilita el acceso a las aberturas.

Ventajas:

- Previene la entrada o salida de aire en los tabiques en seco rellenos de lana mineral creando así una situación higiénicamente perfecta.
- El sistema de fijación suministrado facilita el montaje de modo que éste puede llevarse a cabo durante las obras de sistemas de ventilación o construcción en seco.
- Excelentes características de aislamiento.
- Placas de aislamiento acústico según clase de material B1 (estándar, difícilmente inflamables según DIN 4102-1) y B/C (difícilmente inflamable según EN 13501-1) o según la clase de material A2 (no inflamable según DIN 4102-1) y A2-s1, d0 (no inflamable según EN 13501-1)
- Cumplen con las exigencias de higiene correspondientes a VDI 6022-1

Coefficiente de pérdida de transmisión D_{ts} (dB)

L (mm)	H (mm)	D_{ts} (dB)							
		f_m (Hz)							
		63	125	250	500	1000	2000	4000	8000
508	250	31	29	21	26	30	32	33	33
	300	28	28	20	22	28	32	39	38
1008	250	30	30	25	21	30	30	33	33
	300	29	30	27	23	31	30	40	37

Características de los diferentes difusores:

- AUDIX®-...-ADSA:**
 Las toberas fijas (-D0) o regulables (-VD) producen una vena estable. El bajo nivel sonoro permite una elevada velocidad de salida con un gran alcance de la vena de aire. Así se garantiza la climatización de todas las zonas del local y no solo de las proximidades del difusor de impulsión. La temperatura y la velocidad se compensan rápidamente.
- AUDIX®-...-ADSC:**
 Las lamas aerodinámicas producen una vena de aire muy estable que se ajusta en una posición horizontal ligeramente hacia arriba. El alojamiento centrado de las lamas aerodinámicas permite mantener constante la sección interior libre en cualquier posición de las lamas. Por ello no varían ni la pérdida de carga ni el nivel sonoro aunque se modifique la posición de las lamas. En todo momento es posible modificar la proyección de aire, incluso con el difusor montado.
- AUDIX®-...-ADSX:**
 La dirección de la vena de aire también puede modificarse si el aparato está montado. La sección libre es constante en todo momento. La pérdida de carga y la potencia sonora no cambian. Es posible adecuar posteriormente el guiado de la vena de aire a condiciones modificadas del local. Para el ajuste hay que extraer cada una de las lamas y montarlas de acuerdo con la dirección de aire deseada. La estabilidad del aire proyectado facilita el uso de este difusor lineal en instalaciones de caudal variable (VVS).
- AUDIX®-...-ADSXW:**
 La proyección del aire se ajusta en fábrica en dirección horizontal y ligeramente hacia arriba. La alta inducción garantiza la rápida disminución de la velocidad de salida del aire en régimen de refrigeración, y la reducción de la diferencia de temperatura. La estabilidad del aire proyectado facilita el uso de este difusor lineal en instalaciones de caudal variable (VVS).

EJECUCIONES DE MATERIAL
Carcasa del plénum

- Chapa de acero galvanizado (estándar) (-SV)

Aislamiento

- Interior de la carcasa con material aislante sin fibra (10 mm) en forma de un entramado de deflexión.
- Placas de aislamiento acústico según clase de material B1 (estándar, difícilmente inflamables según DIN 4102-1) y B/C (difícilmente inflamables según EN 13501-1) o según la clase de material A2 (no inflamable según DIN 4102-1) y A2-s1, d0 (no inflamable según EN 13501-1)

EJECUCIONES

AUDIX®-...	Silenciador para diafonía con difusor con boca de conexión circular
AUDIX®-A2-...	Clase de material A2 (no inflamable según DIN 4102-1) y A2-s1, d0 (no inflamable según EN 13501-1)
AUDIX®-B1-...	Clase de material B1 (difícilmente inflamable según DIN 4102-1) y B/C (difícilmente inflamable según EN 13501-1) (estándar)
AUDIX®-...-Z0	Impulsión (estándar)
AUDIX®-...-A0	Retorno
AUDIX®-...-ZA	Combinación impulsión/retorno

Difusores de aire para silenciadores para diafonía con difusor:

AUDIX®-...-55	para difusor de chorro de tobera ADSA-D0, 1 fila
AUDIX®-...-61	para difusor de chorro de tobera ADSA-VD, 1 fila
AUDIX®-...-62	para difusor lineal ADSC, 1 ranura
AUDIX®-...-63	para difusor lineal ADSC, 2 ranuras
AUDIX®-...-64	para difusor lineal ADSX, 1 ranura
AUDIX®-...-65	para difusor lineal ADSX, 2 ranuras
AUDIX®-...-66	para difusor lineal ADSX, 3 ranuras
AUDIX®-...-67	para difusor lineal ADSX, 4 ranuras
AUDIX®-...-68	para difusor lineal ADSXW, 1 ranura
AUDIX®-...-69	para difusor lineal ADSXW, 2 ranuras

Descripción difusores de aire véase pág. 7+8.

MONTAJE

Fijación magnética (-MB)

- Fijación oculta para montaje y desmontaje posterior del difusor.
- Antes y durante el montaje, las aberturas se deben asegurar contra la entrada de suciedad y humedad con los medios adecuados. (Recomendación de SCHAKO: Tapa - OA1)

ACCESORIOS

Compuerta reguladora (-DK0/-DK2)

- Sin compuerta reguladora (-DK0)
- Con compuerta reguladora (-DK2)
 - Regulable manualmente desde la sala por cuerda
 - Compuerta reguladora de chapa de acero galvanizado
 - Fijación del elemento de regulación de plástico

Junta labial de goma (-GD0/-GD1)

- Sin junta labial de goma (-GD0)
- Con junta labial de goma (-GD1)
 - En goma especial

Extensión del cuello del plénum (-KVS/-xxx)

- Cuello del plénum estándar (-KVS).
- Se requiere una extensión del cuello del plénum en mm, de libre elección (-xxx, siempre de 3 caracteres), para grosores de pared de >100 mm a máx. 350 mm.

Brida de fijación (-B0/-BL)

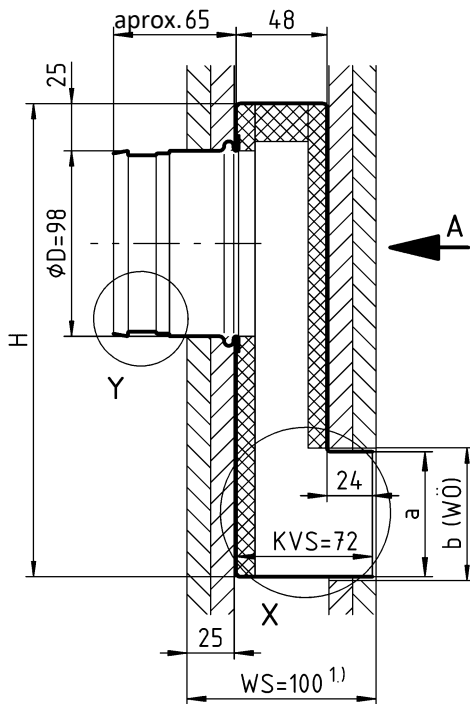
- Sin brida de fijación (-B0)
- Con brida de fijación (-BL)
 - De chapa de acero galvanizado

Tapa (-OA0/-OA1)

- Sin tapa (-OA0)
- Con tapa (-OA1) (recomendación de SCHAKO)
 - De cartón

DIMENSIONES AUDIX

AUDIX®



1.) Para grosores de pared (WS) de >100 mm a máx. 350 mm, se requiere una extensión de cuello del plenum (KVS).

Tamaños disponibles

	Difusor	a interior	b (WÖ)
AUDIX®-...-55	ADSA-D0-...-1 (1 fila)	66	70
AUDIX®-...-61	ADSA-VD-...-1 (1 fila)	52	56
AUDIX®-...-62	ADSC-1 (1 ranura)	54	58
AUDIX®-...-63	ADSC-2 (2 ranuras)	94	98
AUDIX®-...-64	ADSX-1 (1 ranura)	24	28
AUDIX®-...-65	ADSX-2 (2 ranuras)	38	42
AUDIX®-...-66	ADSX-3 (3 ranuras)	52	56
AUDIX®-...-67	ADSX-4 (4 ranuras)	66	70
AUDIX®-...-68	ADSXW-1 (1 ranura)	42	46
AUDIX®-...-69	ADSXW-2 (2 ranuras)	74	78

KVS = Cuello del plenum estándar Apertura en la pared con una longitud de L + 5
 WS = Grosor de pared
 WÖ = Apertura en la pared

H	L	Número de bocas de conexión		
		AUDIX®-...-Z0	AUDIX®-...-A0	AUDIX®-...-ZA
250	0408	1	1	2
	0508	1	1	2
	0608	1	1	2
	0808	1	1	2
300	1008	2	2	2
	1208	2	2	2

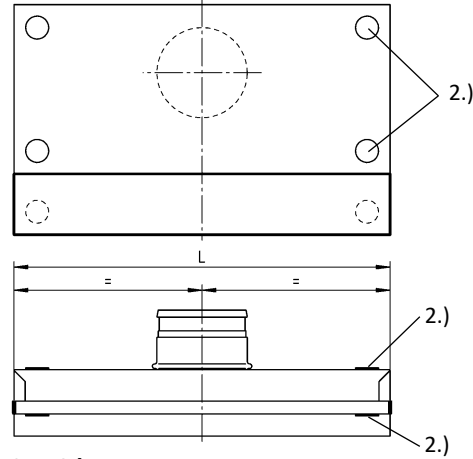
¡Todas las longitudes y alturas se pueden combinar!
 Altura especial de ≥250 mm a 350 mm disponible.
 Altura especial de ≥408 mm a máx. 1208 mm disponible.

Posición/número de bocas para guiado de aire -Z0 / -A0 / -ZA

Con 1 boca

para aire de impulsión o retorno (-Z0 o -A0)
 Longitud de ≥408 a <1008

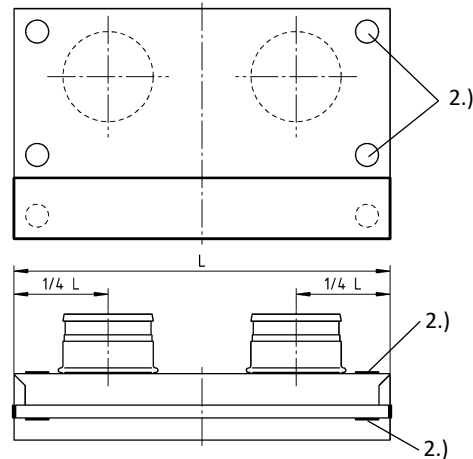
Vista A



Con 2 bocas

para aire de impulsión o retorno (-Z0 o -A0)
 Longitud de ≥1008 a ≤1208

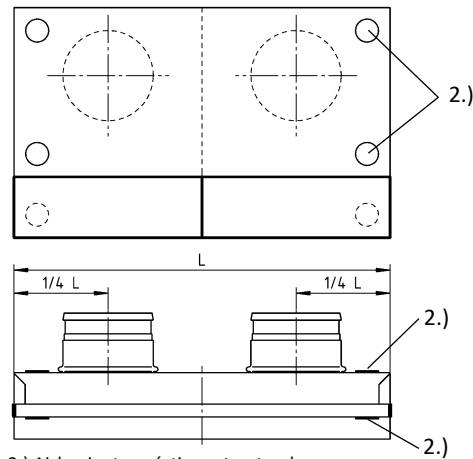
Vista A



con 1 boca de conexión para impulsión y/o retorno respectivamente

para aire de impulsión y de retorno (-ZA)
 Longitud de ≥408 a ≤1208

Vista A



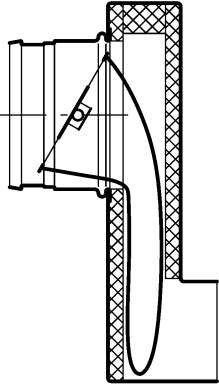
2.) Aislamiento acústico estructural
 Para detalle X, véase página 11. / Para detalle Y, véase página 6.

DIMENSIONES DE LOS ACCESORIOS AUDIX

Compuerta reguladora (-DK0/-DK2)

- Sin compuerta reguladora (-DK0)
- Con compuerta reguladora (-DK2), regulable manualmente desde la sala por cuerda

Con compuerta reguladora (-DK2)

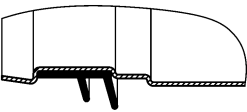


Junta labial de goma (-GD0/-GD1)

- Sin junta labial de goma (-GD0)
- Con junta labial de goma (-GD1), de goma especial

Con junta labial de goma (-GD1)

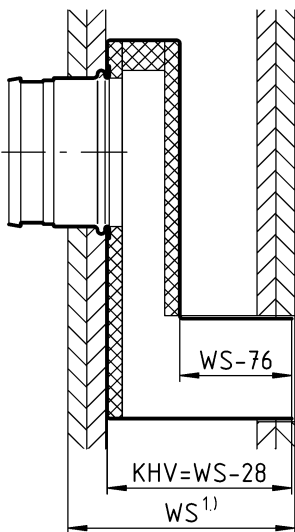
Detalle Y



Extensión del cuello del plénum (-KVS/-xxx)

- Cuello del plénum estándar (-KVS).
- Extensión del cuello del plénum en mm, de libre elección (-xxx)

Con cuello del plénum estándar (-KVS)



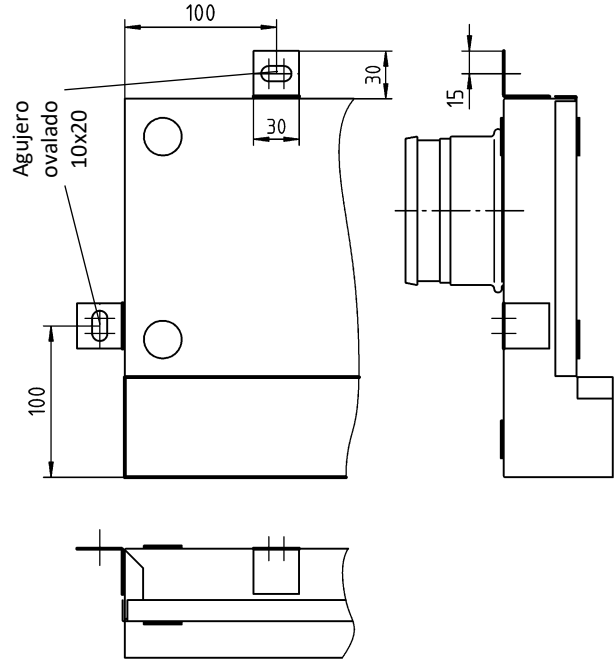
KHV = Cuello del plénum
 WS = Grosor de pared

1.) Para grosores de pared (WS) de >100 mm a máx. 350 mm, se requiere una extensión del cuello del plénum (KVS).

Brida de fijación (-B0/-BL)

- Sin brida de fijación (-B0)
- Con brida de fijación (-BL), de chapa de acero galvanizado

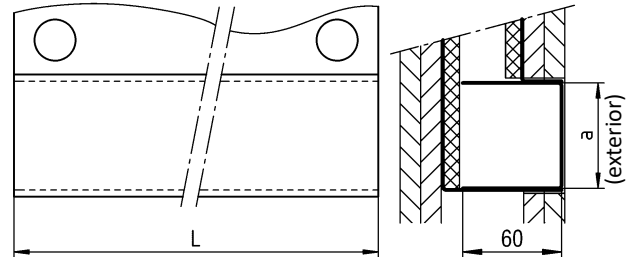
Con brida de fijación (-BL)



Tapa (-OA0/-OA1)

- Sin tapa (-OA0)
- Con tapa (-OA1) (recomendación de SCHAKO)

Con tapa (OA1)



Consulte la dimensión a en el apartado "Tamaños disponibles" de la página 5.

Antes y durante el montaje, las aberturas se deben asegurar contra la entrada de suciedad y humedad con los medios adecuados.

DIFUSORES DE AIRE

Los difusores de aire ADSA, ADSC, ADSX y ADSXW son ejecuciones especialmente concebidas para el silenciador para diafonía con difusor.

Estos difusores de aire solo pueden utilizarse en combinación con el silenciador para diafonía con difusor. Las características de ventilación corresponden a las de los difusores de aire estándar DSA, DSC, DSX y DSXW.

Difusor de chorro de tobera ADSA

EJECUCIONES DE MATERIAL

Toberas

- De plástico:
 - similar a RAL 9005 (negro) (-DS)
 - similar a RAL 9006 (aluminio blanco) (-DA)
 - similar a RAL 9010 (blanco) (estándar) (-DW)

Placa frontal

- De chapa de acero lacado (-SB):
 - Lacado en color RAL9010 (blanco, estándar) (-SB-9010)
 - Lacado en color RAL9006 (aluminio blanco) (-SB-9006)
 - Lacado en color RAL9005 (negro) (-SB-9005)
 - Lacado en color RAL a elección (-SB-xxxx, siempre de 4 caracteres)

EJECUCIÓN

ADSA-D0-...	Con toberas fijas (estándar)
ADSA-VD-...	Con toberas ajustables individualmente de forma manual
ADSA-...-Z0-...	Impulsión
ADSA-...-1-...	Toberas 1 fila
ADSA-...-N-...	Ejecución individual (longitud ≥ 400 mm hasta máx. 1200 mm)

MONTAJE

Fijación magnética (-MB)

- De chapa de acero
- solo disponible para montaje en la pared

Difusor lineal ADSC

EJECUCIONES DE MATERIAL

Superficie del marco

- Aluminio anodizado en color natural (-ELOX, estándar).
- Aluminio lacado:
 - En color RAL 9006 (aluminio blanco) (-9006).
 - En color RAL 9010 (blanco) (-9010).
 - En otro color RAL, de libre elección (con precio adicional) (-xxxx, siempre de 4 caracteres).

Color de las lamas

- Plástico (PVC duro):
 - Color similar a RAL 9005 (negro, estándar) (-L9005).
 - Color similar a RAL 9006 (aluminio blanco) (-L9006).
 - Color similar a RAL 9010 (blanco) (-L9010).
 - Lacado en un color RAL de libre elección (-Lxxxx, siempre de 5 caracteres)
- Sin lama (-00000), solo para retorno, con chapa perforada embellecedora de acero lacado en RAL 9005 (negro).

SopORTE de las lamas

- Solo para ejecución de impulsión -Z0 y -ZA
- Tubos de aluminio

Divisor de lamas interior (estándar)

- Solo para ejecución de impulsión -Z0 y -ZA
- Plástico (ABS), en color similar a la superficie del marco

Plaquitas de las lamas en el exterior (piezas de extremo)

- Solo para ejecución de impulsión -Z0 y -ZA
- Plástico (ABS), en color similar a la superficie del marco

Piezas de extremo (pareja)

- En ambos lados, montadas en fábrica (-EB).
- De aluminio (material y color del marco).

EJECUCIÓN

ADSC-1-...	1 ranura
ADSC-2-...	2 ranuras
ADSC-...-Z0	Impulsión (con lamas)
ADSC-...-A0	Retorno (sin lamas)
ADSC-...-ZA	Combinación impulsión/retorno
ADSC-...-R0	Con perfil de marco ESTÁNDAR (marco con perfil estándar R0)
ADSC-...-P0	Con perfil de marco especial (marco con perfil P0)
ADSC-...-V	Posición de las lamas: impulsión vertical
ADSC-...-0	Sin lamas, con chapa perforada (para retorno)
ADSC-...-N	Ejecución individual (longitud de ≥ 400 mm a máx. 1200 mm)

MONTAJE

Fijación magnética (-MB)

- De chapa de acero
- solo disponible para montaje en la pared

Difusor lineal ADSX

EJECUCIONES DE MATERIAL

Superficie del marco

- Aluminio anodizado en color natural (-ELOX, estándar).
- Aluminio lacado:
 - RAL 9006 (aluminio blanco) (-9006).
 - RAL 9010 (blanco) (-9010).
 - En otro color RAL, de libre elección (con precio adicional) (-xxxx, siempre de 4 caracteres).

Color de las lamas (elemento deflector de aire)

- Plástico (PVC duro):
 - Color similar a RAL 9005 (negro, estándar) (-L9005).
 - Color similar a RAL 9006 (aluminio blanco) (-L9006).
 - Color similar a RAL 9010 (blanco) (-L9010).

Piezas de extremo (pareja)

- En ambos lados, montadas en fábrica.
 - para ADSX-...-P0 (-ES2)
 - para ADSX-...-PB (-ES3)
- De aluminio (material y color del marco).

EJECUCIÓN

ADSX-1-...	1 ranura
ADSX-2-...	2 ranuras
ADSX-3-...	3 ranuras
ADSX-4-...	4 ranuras
ADSX-...-Z0	Impulsión
ADSX-...-A0	Retorno
ADSX-...-ZA	Combinación impulsión/retorno
ADSX-...-P0	Con perfil de marco ESTÁNDAR (10 mm)
ADSX-...-PB	Con perfil de marco ancho (16 mm)
ADSX-...-V	Posición de las lamas: impulsión vertical (también en retorno)
ADSX-...-N	Ejecución individual (longitud de ≥ 400 mm a máx. 1200 mm)

MONTAJE

Fijación magnética (-MB)

- De chapa de acero
- solo disponible para montaje en la pared

Difusor lineal ADSXW

EJECUCIONES DE MATERIAL

Superficie del marco

- Aluminio anodizado en color natural (-ELOX, estándar).
- Aluminio lacado:
 - RAL 9006 (aluminio blanco) (-9006).
 - RAL 9010 (blanco) (-9010).
 - En otro color RAL, de libre elección (con precio adicional) (-xxxx, siempre de 4 caracteres).

Color de las lamas (elemento deflector de aire)

- Plástico (PVC duro):
 - Color similar a RAL 9005 (negro, estándar) (-L9005).
 - Color similar a RAL 9006 (aluminio blanco) (-L9006).
 - Color similar a RAL 9010 (blanco) (-L9010).

Piezas de extremo (pareja)

- En ambos lados, montadas en fábrica.
 - para ADSXW-...-P0 (-ES2)
 - para ADSXW-...-PB (-ES3)
- De aluminio (material y color del marco).

EJECUCIÓN

ADSXW-1-...	1 ranura
ADSXW-2-...	2 ranuras
ADSX-...-Z0	Impulsión
ADSX-...-A0	Retorno
ADSX-...-ZA	Combinación impulsión/retorno
ADSX-...-P0	Con perfil de marco ESTÁNDAR (10 mm)
ADSX-...-PB	Con perfil de marco ancho (16 mm)
ADSX-...-S	Impulsión inclinada hacia arriba
ADSX-...-N	Ejecución individual (longitud de ≥ 400 mm a máx. 1200 mm)

MONTAJE

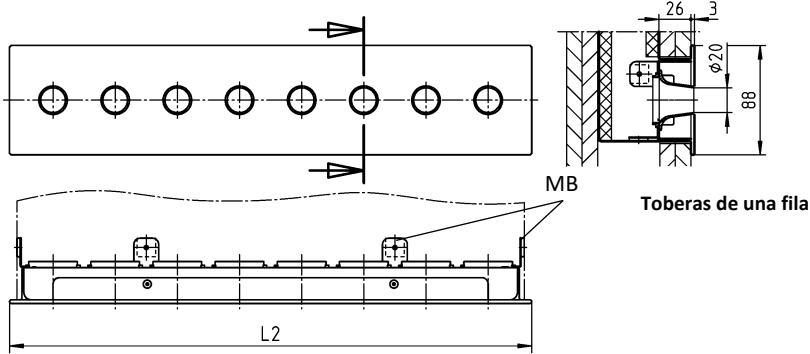
Fijación magnética (-MB)

- De chapa de acero
- solo disponible para montaje en la pared

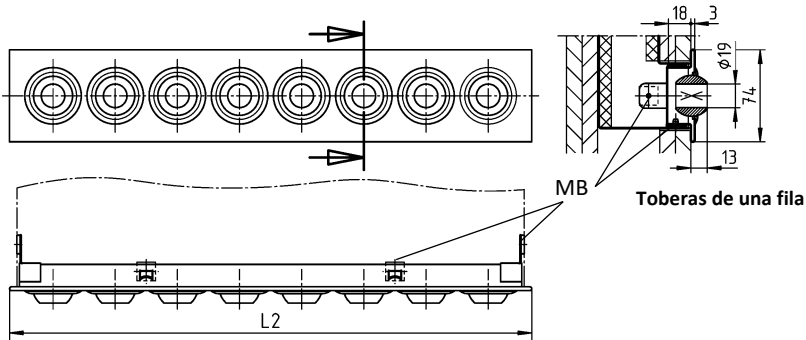
DIMENSIONES DE LOS DIFUSORES

Dimensiones ADSA

ADSA-D0... (estándar)



ADSA-VD...



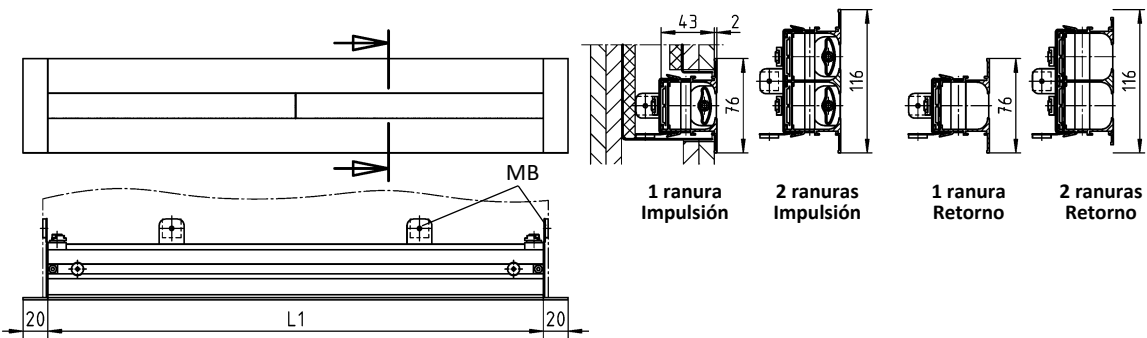
Tamaños disponibles ADSA / ADSC

L	L1	L2
0408	400	420
0508	500	520
0608	600	620
0808	800	820
1008	1000	1020
1208	1200	1220

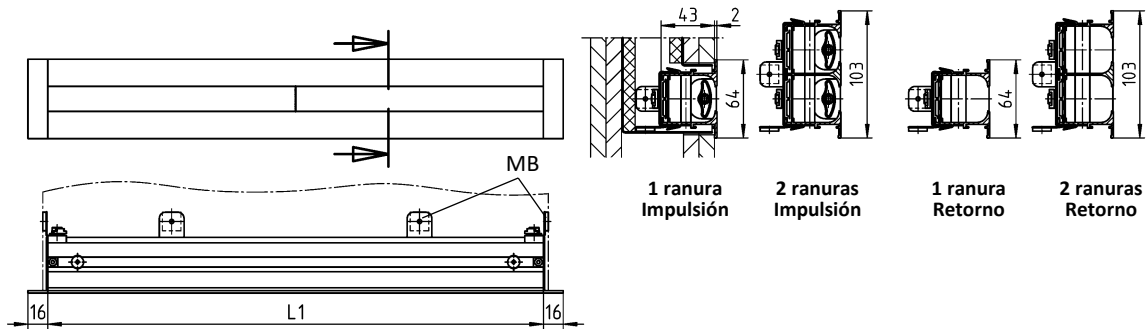
MB = Fijación magnética

Dimensiones ADSC

ADSC...-R0 (estándar)

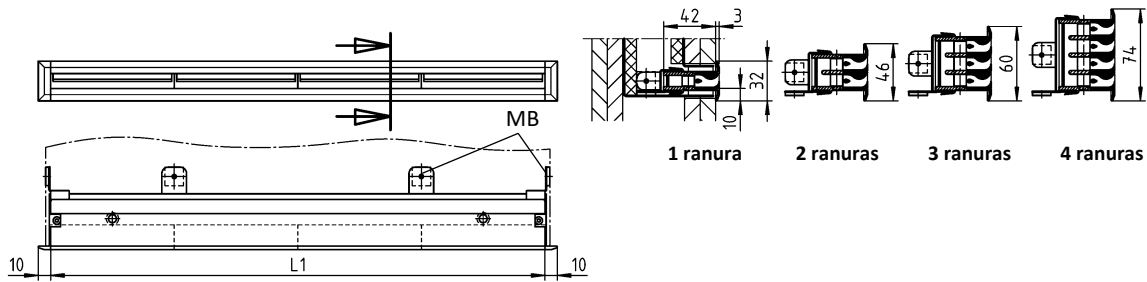


ADSC...-P0

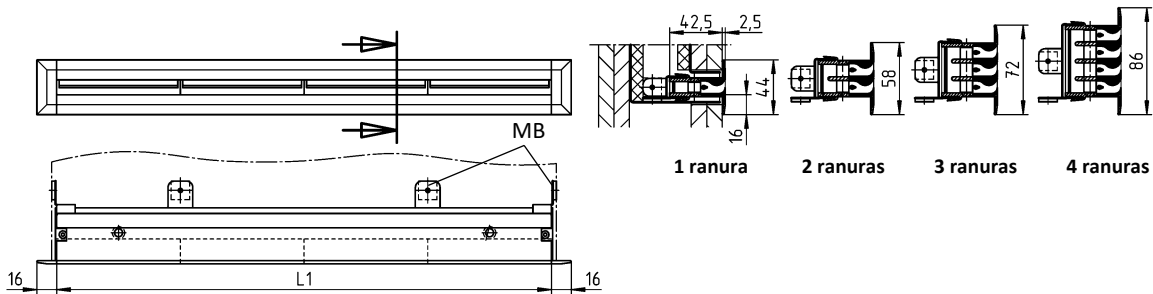


Dimensiones ADSX

ADSX-...-P0 (estándar)

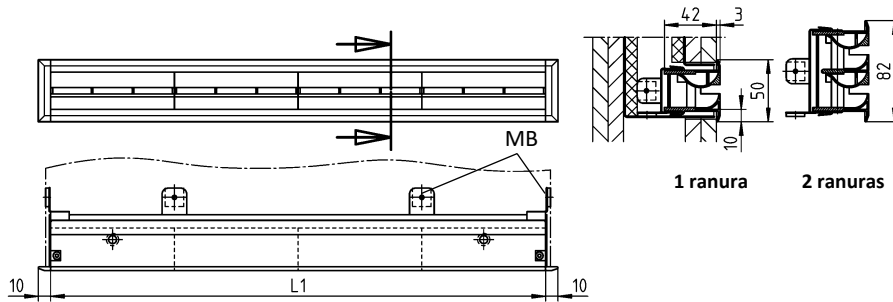


ADSX-...-PB

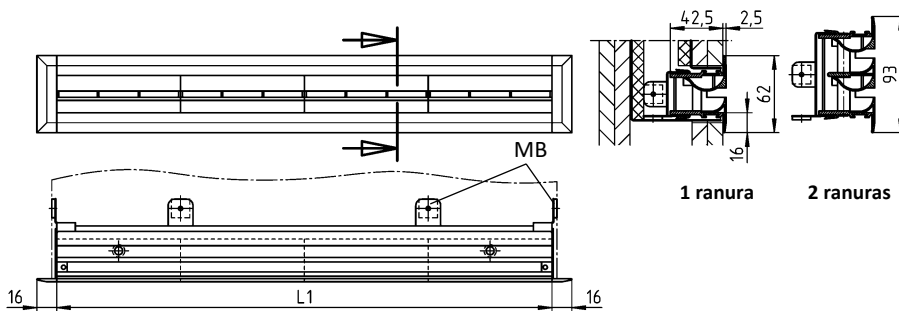


Dimensiones ADSXW

ADSXW-...-P0 (estándar)



ADSXW-...-PB



Tamaños disponibles ADSX / ADSXW

L	L1
0408	400
0508	500
0608	600
0808	800
1008	1000
1208	1200

MB = Fijación magnética

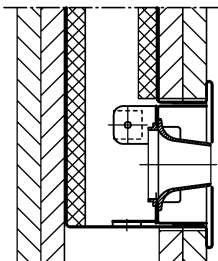
MONTAJE

Fijación magnética (MB)

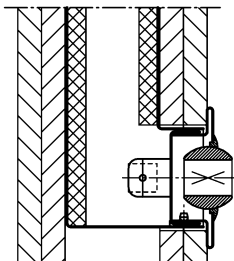
Solo disponible para montaje en la pared.

Detalle X

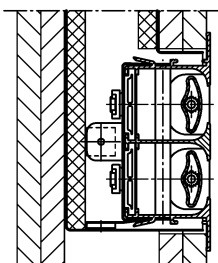
AUDIX®-...-DSA-D0-...



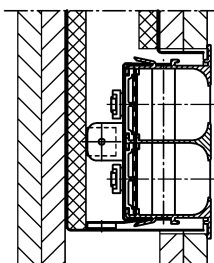
AUDIX®-...-DSA-VD-...



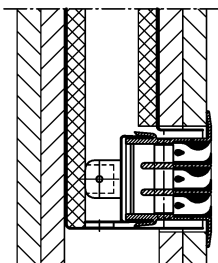
AUDIX®-...-DSC-R0/P0-...
(Impulsión)



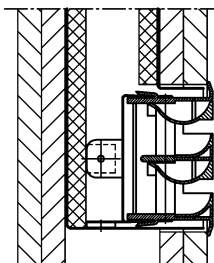
AUDIX®-...-DSA-VD-...
(Retorno)



AUDIX®-...-DSX-P0/PB-...

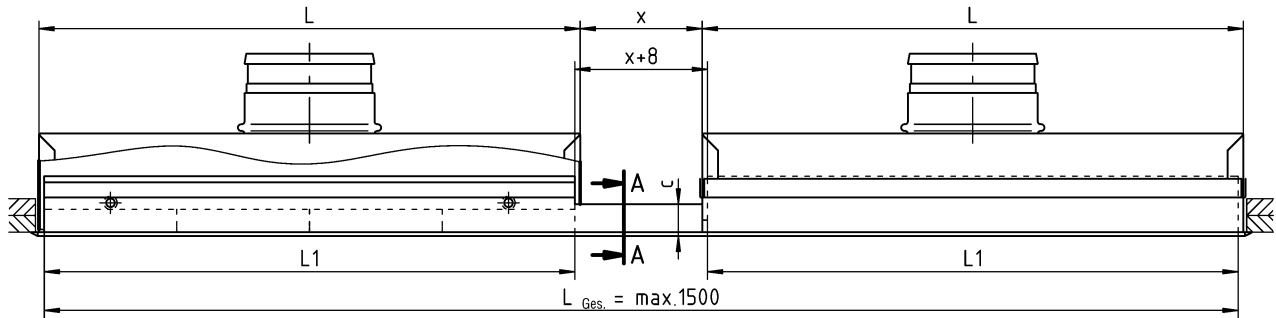


AUDIX®-...-DSXW-P0/PB-...



INSTALACIÓN

En tabique ligero en perfil C



Si la instalación se realiza en un tabique con un plénum de impulsión y otro de retorno con difusor lineal continuo, al hacer el pedido se debe especificar el recorte del difusor lineal.

Atención: ¡no disponible para la ejecución AUDIX®-...-ADSA!

Tamaños disponibles

	Difusor	c
AUDIX®-...-62	ADSC-1 (1 ranura)	24
AUDIX®-...-63	ADSC-2 (2 ranuras)	
AUDIX®-...-64	ADSX-1 (1 ranura)	
AUDIX®-...-65	ADSX-2 (2 ranuras)	
AUDIX®-...-66	ADSX-3 (3 ranuras)	
AUDIX®-...-67	ADSX-4 (4 ranuras)	
AUDIX®-...-68	ADSXW-1 (1 ranura)	
AUDIX®-...-69	ADSXW-2 (2 ranuras)	

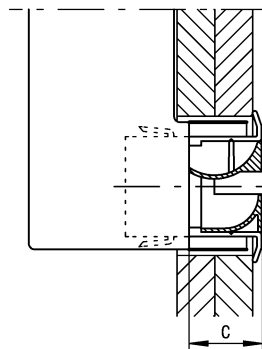
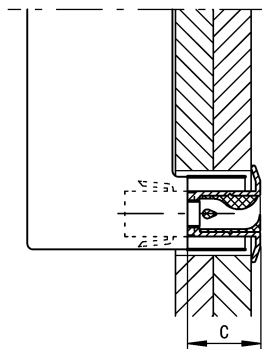
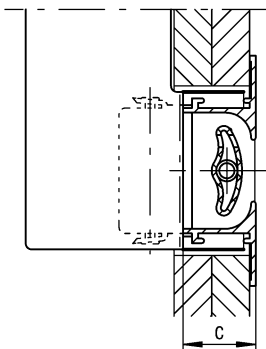
Apertura en la pared con una longitud de: $L + L + x + 5$

Corte A-A (ilustración girada en 90°):

AUDIX®-...-62-...-ADSC-1
AUDIX®-...-63-...-ADSC-2

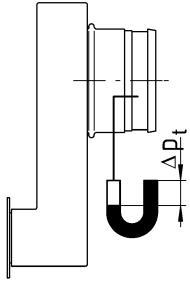
AUDIX®-...-64-...-ADSX-1
AUDIX®-...-65-...-ADSX-2
AUDIX®-...-66-...-ADSX-3
AUDIX®-...-67-...-ADSX-4

AUDIX®-...-68-...-ADSXW-1
AUDIX®-...-69-...-ADSXW-2



DATOS TÉCNICOS

Pérdida de carga y potencia sonora



Posición de la compuerta (DS):
 ABIERTA = 100%
 CERRADA = 0%

Consulte los datos técnicos en el apartado "Difusores"

ADSA ⇒ DSA
 ADSC ⇒ DSC
 ADSX ⇒ DSX

AUDIX interpolación de potencia acústica & de pérdida de carga

Factor de corrección KF (-)

	L					
	408	508	608	808	1008	1208
Número de	1	1	1	1	2	2
V _{ZU} (m ³ /h)	1,25	1,00	0,84	0,63	0,50	0,42
L _{WA} [dB(A)]	-1	0	+1	+2	+3	+4
Δp _{ges} (Pa)	0					
	KF (-)					

Con una velocidad en la boca de >5 m/s (≈135m³/h), los valores de diagrama indicados ya no son válidos, se recomienda una segunda boca.

Ejemplo 1:

Se busca: **nivel sonoro** con una longitud de **1208 mm** y **150 m³/h**

Factor de corrección para determinar el caudal de aire del diagrama para L = 508 (véase la tabla):
0,42

Cálculo del caudal de aire para diagrama L = 508 mm:
150 m³/h * 0,42 = 63 m³/h

Cálculo del nivel sonoro con L = 1208 mm y 150 m³/h (véase la tabla KF L_{WA}):
35 dB(A) + 4 = 39 dB(A) L_{WA} = aprox. **35**

Resultado: con 150 m³/h y una longitud de 1208 mm hay un nivel de potencia acústica **39 dB(A)**.

Ejemplo 2:

Se busca: **nivel sonoro** con una longitud de **408 mm** y **70 m³/h**

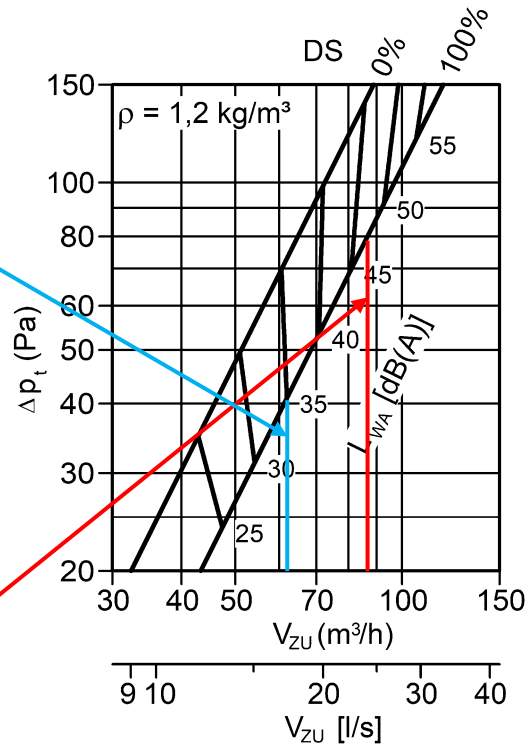
Factor de corrección para determinar el caudal de aire del diagrama para L = 508 (véase la tabla):
1,25

Cálculo del caudal de aire para diagrama L = 508 mm:
70 m³/h * 1,25 = 87,5 m³/h

Cálculo del nivel sonoro con L = 408 mm y 70 m³/h (véase la tabla KF L_{WA}):
46 dB(A) - 1 = 45 dB(A) L_{WA} = aprox. **46**

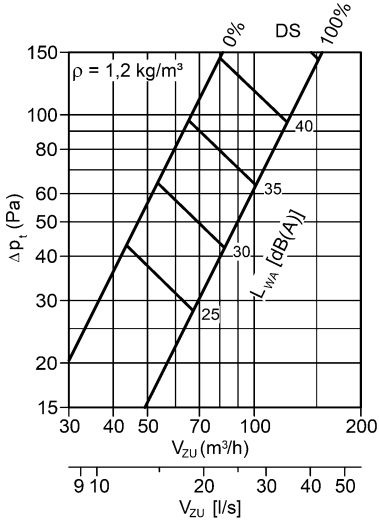
Resultado: con 70 m³/h y una longitud de 408 mm hay un nivel de potencia acústica **45 dB(A)**.

AUDIX®-...-64-Z0-300-508-...-ADSX-1-Z0-...-500-... (impulsión)

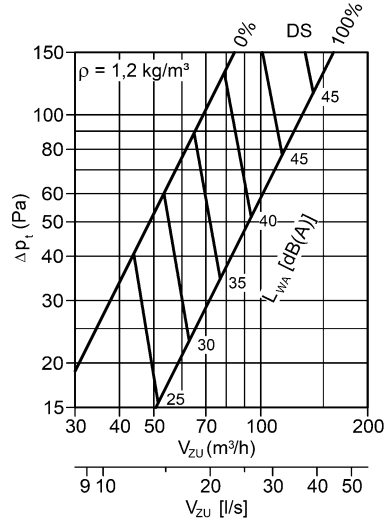


Pérdida de carga y nivel sonoro (impulsión)

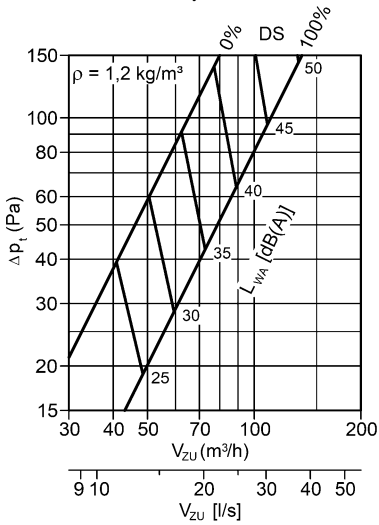
AUDIX®-...-55-Z0-300-508-...-ADSA-D0-Z0-500-1-... (impulsión)



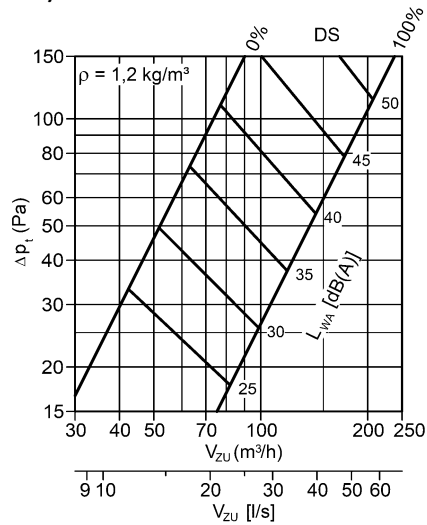
AUDIX®-...-62-Z0-300-508-...-ADSC-1-Z0-...-500-... (impulsión)



AUDIX®-...-61-Z0-300-508-...-ADSA-VD-Z0-500-1-... (impulsión)

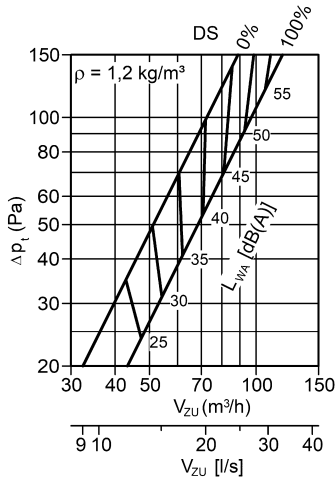


AUDIX®-...-63-Z0-300-508-...-ADSC-2-Z0-...-500-... (impulsión)

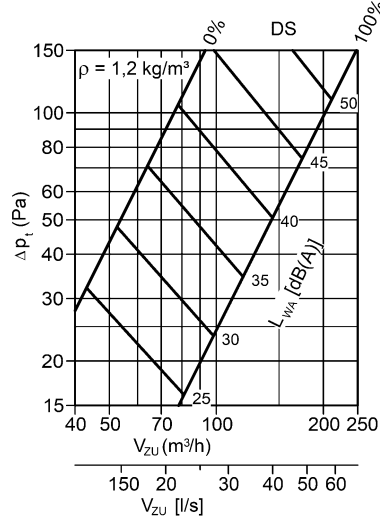


DS = Posición del elemento de regulación

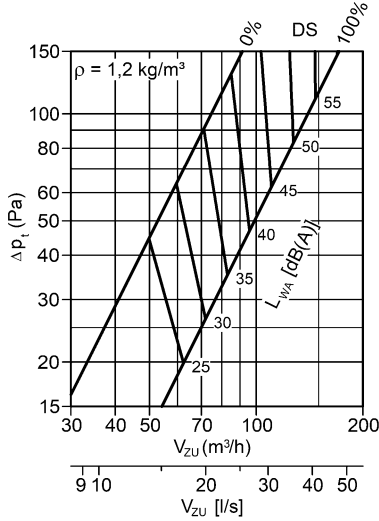
AUDIX®-...-64-Z0-300-508-...-ADSX-1-Z0-...-500-... (impulsión)



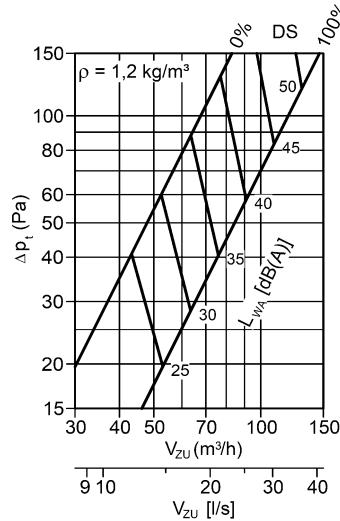
AUDIX®-...-67-Z0-300-508-...-ADSX-4-Z0-...-500-... (impulsión)



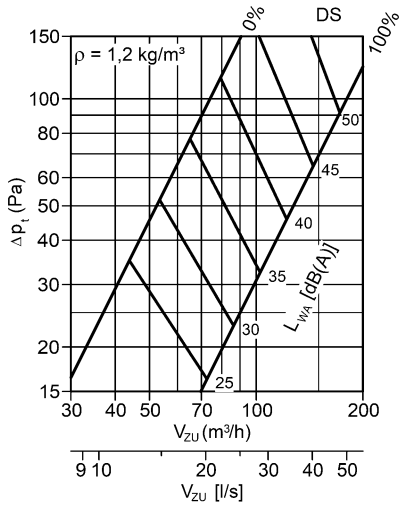
AUDIX®-...-65-Z0-300-508-...-ADSX-2-Z0-...-500-... (impulsión)



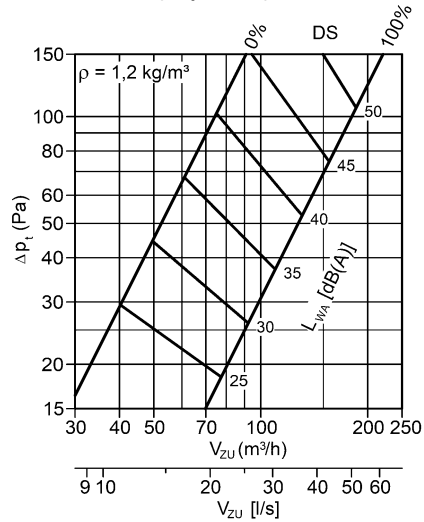
AUDIX®-...-68-Z0-300-508-...-ADSXW-1-Z0-...-500-... (impulsión)



AUDIX®-...-66-Z0-300-508-...-ADSX-3-Z0-...-500-... (impulsión)



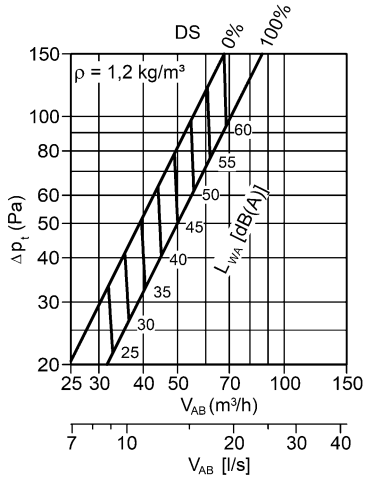
AUDIX®-...-69-Z0-300-508-...-ADSXW-2-Z0-...-500-... (impulsión)



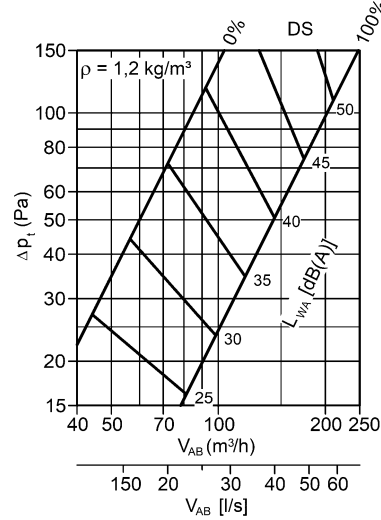
DS = Posición del elemento de regulación

Pérdida de carga y nivel sonoro (retorno)

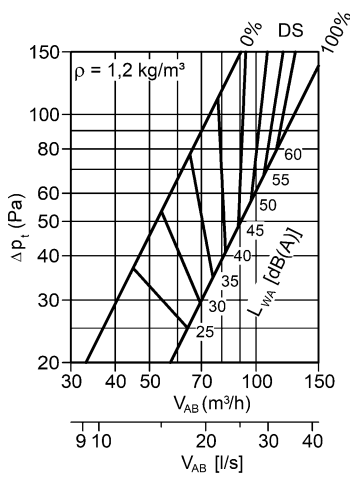
AUDIX®-...-64-A0-300-508-...-ADSX-1-A0-...-500-... (retorno)



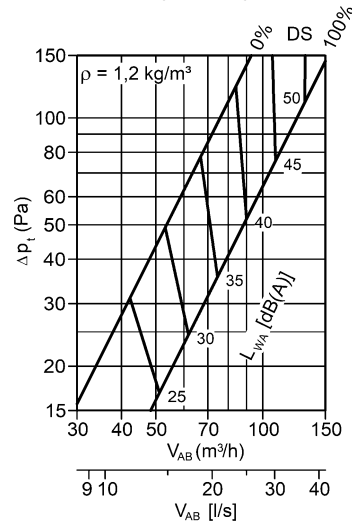
AUDIX®-...-67-A0-300-508-...-ADSX-4-A0-...-500-... (retorno)



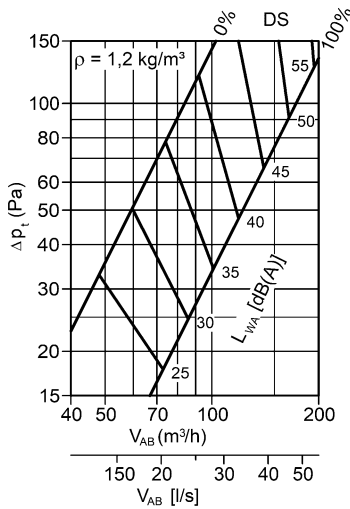
AUDIX®-...-65-A0-300-508-...-ADSX-2-A0-...-500-... (retorno)



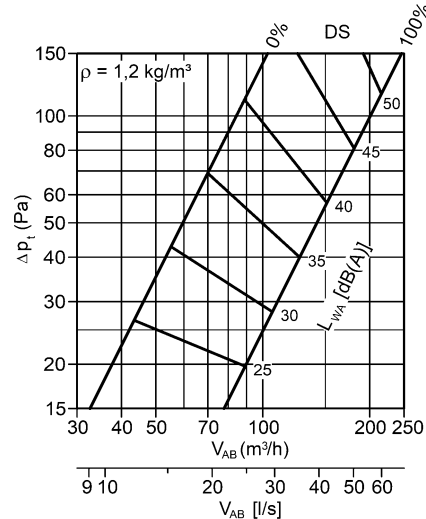
AUDIX®-...-68-A0-300-508-...-ADSXW-1-A0-...-500-... (retorno)



AUDIX®-...-66-A0-300-508-...-ADSX-3-A0-...-500-... (retorno)



AUDIX®-...-69-A0-300-508-...-ADSXW-2-A0-...-500-... (retorno)



DS = Posición del elemento de regulación

Factor de aislamiento acústico (ponderado, R_w)

Según la norma DIN 4109 (aislamiento acústico en la construcción de edificios, requisitos y pruebas)

	AUDIX®-...			
	L=508		L=1008	
	H=250	H=300	H=250	H=300
R_w (dB)	36	38	36	38
A (m ²)	0,125	0,150	0,250	0,300

Diferencia del nivel acústico normalizado, $D_{n,e}$ para el modelo AUDIX®

Según la norma DIN EN ISO 10140-2 (medición en laboratorio del aislamiento acústico de los elementos de construcción, aislamiento acústico al ruido aéreo)

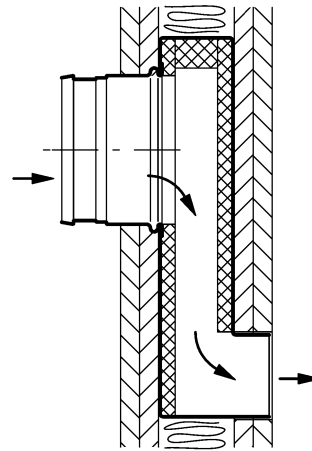
Frecuencia f (Hz)	AUDIX®-...			
	L=508		L=1008	
	H=250	H=300	H=250	H=300
50	34	35	35	33
63	33	32	34	33
80	40	39	41	40
100	52	46	48	47
125	50	54	51	53
160	45	46	46	47
200	42	45	41	43
250	42	45	42	44
315	40	41	41	43
400	44	45	42	42
500	53	53	45	46
630	57	59	51	52
800	61	64	57	59
1000	62	63	60	60
1250	60	61	58	58
1600	61	61	57	58
2000	60	62	57	59
2500	67	68	64	66
3150	73	74	70	71
4000	70	76	69	73
5000	68	75	67	74

Banda de tercio de octava
 $D_{n,e}$ (dB)

Diferencia del nivel acústico normalizada $D_{n,g}$ (global)

Según la norma DIN EN ISO 717-1 (evaluación del aislamiento acústico en los edificios y de los elementos de construcción - aislamiento acústico al ruido aéreo)

	AUDIX®-...			
	L=508		L=1008	
	H=250	H=300	H=250	H=300
$D_{n,e,w}$ (dB)	55	57	52	54


LEYENDA

V_{ZU}	(m ³ /h) [l/s]	=	Caudal de impulsión
V_{AB}	(m ³ /h) [l/s]	=	Caudal de aire de retorno
Δp_t	(Pa)	=	Pérdida de carga
L_{WA}	[dB(A)]	=	Nivel de potencia acústica ponderado en A ($L_{WA} = L_{WA1} + KF$)
ρ	(kg/m ³)	=	Densidad
f_m	(Hz)	=	Frecuencia central de banda de octava
D_{ts}	(dB)	=	Coefficiente de pérdida de transmisión
$D_{n,e}$	(dB)	=	Diferencia del nivel acústico normalizado del elemento
$D_{n,e,w}$	(dB)	=	Diferencia del nivel acústico normalizado ponderado
R_w	(dB)	=	Factor de aislamiento acústico ponderado
A	(m ²)	=	Área de entrada de flujo
f	(Hz)	=	Frecuencia
DS		=	Posición del elemento de regulación

CÓDIGO DE PEDIDO AUDIX

01	02	03	04	05	06	07
Tipo	Clase de material	Difusor de aire	Tipo de aire	Altura	Longitud	Montaje
Ejemplo						
AUDIX®	-A2	-63	-Z0	-300	-0508	-MB

08	09	10	11	12	13
Material	Compuerta regu-	Junta labial de goma	Cuello del plénum	Brida de fijación	Tapa
-SV	-DK2	-GD1	-KVS	-BL	-OA0

Al realizar un pedido, se deben completar todos los campos obligatoriamente.

Modelo

AUDIX®-A2-63-Z0-300-0508-MB-SV-DK2-GD1-KVS-BL-OA0

Silenciador para diafonía con difusor AUDIX | clase de material A2 no inflamable según DIN 4102 | difusor lineal ADSC, 2 ranuras | impulsión | altura del plénum 300 mm | longitud 508 mm | con fijación magnética | chapa de acero galvanizado | con compuerta reguladora con cuerda | con junta labial de goma | cuello del plénum estándar | con brida de fijación | sin tapa

DATOS DEL PEDIDO

01 - Tipo

AUDIX® = Silenciador para diafonía con difusor AUDIX®

02 - Clase de material

A2 = Clase de material A2 (no inflamable según DIN 4102-1) y A2-s1, d0 (no inflamable según EN 13501-1)
 B1 = Clase de material B1 (difícilmente inflamable según DIN 4102-1) y B/C (difícilmente inflamable según EN 13501-1) (estándar)

03 - Difusor de aire (debe pedirse por separado)

55 = Difusor de chorro de tobera ADSA-DO, 1 fila
 61 = Difusor de chorro de tobera ADSA-VD, 1 fila
 62 = Difusor lineal ADSC, 1 ranura
 63 = Difusor lineal ADSC, 2 ranuras
 64 = Difusor lineal ADSX, 1 ranura
 65 = Difusor lineal ADSX, 2 ranuras
 66 = Difusor lineal ADSX, 3 ranuras
 67 = Difusor lineal ADSX, 4 ranuras
 68 = Difusor lineal ADSXW, 1 ranura
 69 = Difusor lineal ADSXW, 2 ranuras

04 - Conducción de aire

Z0 = Impulsión (estándar)
 A0 = Retorno (no disponible para ADSA)
 ZA = Combinación impulsión/retorno (no disponible para ADSA)

05 - Altura

250 = Altura 250 mm
 300 = Altura 300 mm (estándar)
 xxx = Altura en mm, de libre elección (altura de ≥ 250 mm a 350 mm, siempre de 3 caracteres)

06 - Longitud

0408 = Longitud 408 mm (para difusor con longitud 400 mm)
 0508 = Longitud 508 mm (estándar) (para difusor con longitud 500 mm)
 0608 = Longitud 608 mm (para difusor con longitud 600 mm)
 0808 = Longitud 808 mm (para difusor con longitud 800 mm)
 1008 = Longitud 1008 mm (para difusor con longitud 1000 mm)
 1208 = Longitud 1208 mm (para difusor con longitud 1200 mm)
 xxxx = Longitud en mm, de libre elección (longitud ≥ 408 mm hasta máx. 1208 mm, siempre de 4 caracteres) (para difusor ≥ 400 mm hasta máx. 1200 mm)

07 - Montaje

MB = Fijación magnética (estándar)

08 - Material

SV = Chapa de acero galvanizado (estándar)

09 - Compuerta reguladora

DK0 = Sin compuerta reguladora (estándar)
 DK2 = Con compuerta reguladora con cuerda

10 - Junta labial de goma

GD0 = Sin junta labial de goma (estándar)
 GD1 = Con junta labial de goma

11 - Cuello del plénum

KVS = Cuello del plénum estándar
 xxx = Extensión del cuello del plénum en mm, de libre elección (se requiere para grosores de pared > 100 mm hasta máx. 350 mm, siempre de 3 caracteres)

12 - Brida de fijación

B0 = Sin brida de fijación (estándar)
 BL = Con brida de fijación

13 - Tapa

OA0 = Sin tapa (estándar)
 OA1 = Con tapa (recomendación de SCHAKO)

CÓDIGO DE PEDIDO ADSA

01	02	03	04	05
Tipo	Ejecución	Conducción de aire	Longitud	Altura
Ejemplo				
ADSA	-D0	-Z0	-1000	-1

06	07	08	09	10
Ejecución individual / en	Material	Barniz	Color de las toberas	Montaje
-N	-SB	-9010	-DS	-MB

Al realizar un pedido, se deben completar todos los campos obligatoriamente.

Modelo

ADSA-D0-Z0-1000-1-N-SB-9010-DS-MB

Difusor de chorro de tobera DSA para AUDIX® | toberas fijas | impulsión | longitud 1000 mm | toberas 1 fila | ejecución individual | chapa de acero | lacado en color RAL 9010 (blanco) | toberas de plástico en color similar a RAL 9005 (negro) | con fijación magnética

DATOS DEL PEDIDO

01 - Tipo

ADSA = Difusor de chorro de tobera DSA para AUDIX®

02 - Ejecución

D0 = Toberas fijas (estándar)

VD = Toberas ajustables individualmente de forma manual

03 - Conducción de aire

Z0 = Impulsión

04 - Longitud

0400 = Longitud 400 mm (para AUDIX longitud 408 mm)

0500 = Longitud 500 mm (para AUDIX longitud 508 mm)

0600 = Longitud 600 mm (para AUDIX longitud 608 mm)

0800 = Longitud 800 mm (para AUDIX longitud 808 mm)

1000 = Longitud 1000 mm (para AUDIX longitud 1008 mm)

1200 = Longitud 1200 mm (para AUDIX longitud 1208 mm)

xxxx = Longitud en mm, de libre elección (longitud ≥400 mm hasta máx. 1200 mm, siempre de 4 caracteres) (para AUDIX longitud ≥408 mm hasta máx. 1208 mm)

05 - Altura

1 = Toberas 1 fila (estándar)

06 - Ejecución individual/en línea continua

N = Ejecución individual (longitud máx. 1200 mm, estándar)

07 - Material

SB = Chapa de acero (estándar)

08 - Barniz

9010 = Lacado en color RAL 9010 (blanco, estándar)

9006 = Lacado en color RAL 9006 (aluminio blanco)

9005 = Lacado en color RAL 9005 (negro)

xxxx = Lacado en color RAL a elección, de libre elección (siempre de 4 caracteres)

09 - Color de las toberas

DS = Toberas de plástico en color similar a RAL 9005 (negro)

DA = Toberas de plástico en color similar a RAL 9006 (aluminio blanco)

DW = Toberas de plástico en color similar a RAL 9010 (blanco) (estándar)

10 - Montaje

MB = Con fijación magnética (estándar)

CÓDIGO DE PEDIDO ADSC

01	02	03	04	05
Tipo	Ejecución	Conducción de aire	Perfil de marco	Superficie del marco
Ejemplo				
ADSC	-1	-Z0	-R0	ELOX

06	07	08	09	10
Color de las la-	Posición de las lamas para la	Ejecución individual / en	Longitud	Montaje
-L9010	-V	-N	-1000	-MB

Al realizar un pedido, se deben completar todos los campos obligatoriamente.

Modelo

ADSC-1-Z0-R0-ELOX-L9010-V-N-1000-MB

Difusor lineal DSC para AUDIX® | 1 ranura | impulsión | perfil de marco ESTÁNDAR | aluminio anodizado en color natural | lamas de plástico en color similar a RAL 9010 | posición de las lamas: impulsión vertical | ejecución individual | longitud 1000 mm | con fijación magnética

DATOS DEL PEDIDO

01 - Tipo

ADSC = Difusor lineal DSC para AUDIX®

02 - Ejecución

1 = 1 ranura
 2 = 2 ranuras

03 - Conducción de aire

Z0 = Impulsión
 A0 = Retorno
 ZA = Combinación impulsión/retorno

04 - Perfil de marco

R0 = Perfil de marco ESTÁNDAR
 P0 = Perfil de marco especial

05 - Superficie del marco

ELOX = Aluminio anodizado en color natural (estándar)
 9006 = Aluminio lacado en color RAL 9006 (aluminio blanco)
 9010 = Aluminio lacado en color RAL 9010 (blanco)
 xxxx = Aluminio, lacado en un color RAL, de libre elección (con precio adicional, siempre de 4 caracteres)

06 - Color de las lamas

00000 = Sin lamas (solo para retorno).
 L9005 = Lamas de plástico (PVC duro) en color similar a RAL 9005 (negro, retorno con chapa perforada RAL 9005)
 L9006 = Lamas de plástico (PVC duro) en color similar a RAL 9006 (aluminio blanco/retorno con chapa perforada RAL 9006)
 L9010 = Lamas de plástico (PVC duro) en color similar a RAL 9010 (blanco/retorno con chapa perforada RAL 9010)
 Lxxxx = Lamas de plástico (PVC duro) lacadas en un color RAL (de libre elección, siempre de 4 caracteres)/chapa perforada en el mismo color

07 - Posición de las lamas para la vena de aire

0 = Sin lamas, para retorno, con chapa perforada.
 V = Posición de las lamas: impulsión vertical (estándar)

08 - Ejecución individual/en línea continua

N = Ejecución individual (longitud máx. 1200 mm, estándar)

09 - Longitud

0400 = Longitud 400 mm (para AUDIX longitud 408 mm)
 0500 = Longitud 500 mm (para AUDIX longitud 508 mm)
 0600 = Longitud 600 mm (para AUDIX longitud 608 mm)
 0800 = Longitud 800 mm (para AUDIX longitud 808 mm)
 1000 = Longitud 1000 mm (para AUDIX longitud 1008 mm)
 1200 = Longitud 1200 mm (para AUDIX longitud 1208 mm)
 xxxx = Longitud en mm, de libre elección (siempre de 4 caracteres) (Longitud ≥400 mm hasta máx. 1200 mm) (para AUDIX longitud ≥408 mm hasta máx. 1208 mm)

10 - Montaje

MB = Fijación magnética (estándar)

CÓDIGO DE PEDIDO ADSX

01	02	03	04	05
Tipo	Ejecución	Conducción de aire	Perfil de marco	Superficie del marco
Ejemplo				
ADSX	-1	-Z0	-PB	ELOX

06	07	08	09	10
Color de las lamas	Posición de las lamas para la vena de	Ejecución individual / en línea	Longitud	Montaje
-L9010	-V	-N	-1000	-MB

Al realizar un pedido, se deben completar todos los campos obligatoriamente.

Modelo

ADSX-1-Z0-PB-ELOX-L9010-V-N-1000-MB

Difusor lineal DSX para AUDIX® | 1 ranura | impulsión | perfil de marco ancho | aluminio anodizado en color natural | elemento deflector de aire de plástico en color similar a RAL 9010 (blanco) | posición de las lamas: impulsión vertical | ejecución individual | longitud 1000 mm | con fijación magnética

DATOS DEL PEDIDO

01 - Tipo

ADSX = Difusor lineal DSX para AUDIX®

02 - Ejecución

- 1 = 1 ranura
- 2 = 2 ranuras
- 3 = 3 ranuras
- 4 = 4 ranuras

03 - Conducción de aire

- Z0 = Impulsión
- A0 = Retorno
- ZA = Combinación impulsión/retorno

04 - Perfil de marco

- P0 = Perfil de marco estándar (10 mm)
- PB = Perfil de marco ancho (16 mm)

05 - Superficie del marco

- ELOX = Aluminio anodizado en color natural (estándar)
- 9006 = Aluminio lacado en color RAL 9006 (aluminio blanco)
- 9010 = Aluminio lacado en color RAL 9010 (blanco)
- xxxx = Aluminio lacado en un color RAL, de libre elección (con precio adicional, siempre de 4 caracteres)

06 – Color de las lamas (elemento deflector de aire)

- L9005 = Elemento deflector del aire de plástico de color similar a RAL 9005 (negro)
- L9006 = Elemento deflector de aire de plástico color similar a RAL 9006 (aluminio blanco)
- L9010 = Elemento deflector del aire de plástico color similar a RAL 9010 (blanco)

07 - Posición de las lamas para la vena de aire

V = Posición de las lamas: impulsión vertical (también en retorno)

08 - Ejecución individual/en línea continua

N = Ejecución individual (longitud máx. 1200 mm, estándar)

09 - Longitud

- 0400 = Longitud 400 mm (para AUDIX longitud 408 mm)
- 0500 = Longitud 500 mm (para AUDIX longitud 508 mm)
- 0600 = Longitud 600 mm (para AUDIX longitud 608 mm)
- 0800 = Longitud 800 mm (para AUDIX longitud 808 mm)
- 1000 = Longitud 1000 mm (para AUDIX longitud 1008 mm)
- 1200 = Longitud 1200 mm (para AUDIX longitud 1208 mm)
- xxxx = Longitud en mm, de libre elección (longitud ≥400 mm hasta máx. 1200 mm, siempre de 4 caracteres) (para AUDIX longitud ≥408 mm hasta máx. 1208 mm)

10 - Montaje

MB = Con fijación magnética (estándar)

CÓDIGO DE PEDIDO ADSXW

01	02	03	04	05
Tipo	Ejecución	Conducción de aire	Perfil de marco	Superficie del marco
Ejemplo				
ADSXW	-1	-Z0	-PB	ELOX

06	07	08	09	10
Color de las lamas	Posición de las lamas para la vena	Ejecución individual / en	Longitud	Montaje
-L9010	-S	-N	-1000	-MB

Al realizar un pedido, se deben completar todos los campos obligatoriamente.

Modelo

ADSXW-1-Z0-PB-ELOX-L9010-S-N-1000-MB

Difusor lineal DSXW para AUDIX® | 1 ranura | impulsión | perfil de marco ancho | aluminio anodizado en color natural | elemento deflector de aire de plástico color similar a RAL 9010 (blanco) | posición de las lamas: impulsión vertical | ejecución individual | longitud 1000 mm | con fijación magnética

DATOS DEL PEDIDO

01 - Tipo

ADSXW = Difusor lineal DSXW para AUDIX®

02 - Ejecución

1 = 1 ranura
 2 = 2 ranuras

03 - Conducción de aire

Z0 = Impulsión
 A0 = Retorno
 ZA = Combinación impulsión/retorno

04 - Perfil de marco

P0 = Perfil de marco estándar (10 mm)
 PB = Perfil de marco ancho (16 mm)

05 - Superficie del marco

ELOX = Aluminio anodizado en color natural (estándar)
 9006 = Aluminio lacado en color RAL 9006 (aluminio blanco)
 9010 = Aluminio lacado en color RAL 9010 (blanco)
 xxxx = Aluminio, lacado en un color RAL, de libre elección (con precio adicional, siempre de 4 caracteres)

06 - Color de las lamas (elemento deflector de aire)

L9005 = Elemento deflector del aire de plástico de color similar a RAL 9005 (negro)
 L9006 = Elemento deflector de aire de plástico color similar a RAL 9006 (aluminio blanco)
 L9010 = Elemento deflector del aire de plástico color similar a RAL 9010 (blanco)

07 - Posición de las lamas para la vena de aire

S = Impulsión de las lamas inclinada hacia arriba

08 - Ejecución individual/en línea continua

N = Ejecución individual (longitud máx. 1200 mm, estándar)

09 - Longitud

0400 = Longitud 400 mm (para AUDIX longitud 408 mm)
 0500 = Longitud 500 mm (para AUDIX longitud 508 mm)
 0600 = Longitud 600 mm (para AUDIX longitud 608 mm)
 0800 = Longitud 800 mm (para AUDIX longitud 808 mm)
 1000 = Longitud 1000 mm (para AUDIX longitud 1008 mm)
 1200 = Longitud 1200 mm (para AUDIX longitud 1208 mm)
 xxxx = Longitud en mm, de libre elección (siempre de 4 caracteres) (Longitud \geq 400 mm hasta máx. 1200 mm) (para AUDIX longitud \geq 408 mm hasta máx. 1208 mm)

10 - Montaje

MB = Con fijación magnética (estándar)

TEXTO DE ESPECIFICACIÓN AUDIX

Silenciador para diafonía con difusor para aire impulsado, con boca de conexión redonda, con silenciador integrado para incorporación en tabiques ligeros para conectar un difusor.

Plenum hermético con aislamiento acústico estructural y aislamiento acústico integrado para evitar la telefonía y para el aislamiento acústico en el conducto. Con material de absorción fijado en ambos lados y resistente a la abrasión. Sistema de fijación para montar en los montantes de los tabiques ligeros.

Modelo: SCHAKO tipo AUDIX®-...-Z0

- Silenciador para diafonía con difusor para aire de retorno, con boca de conexión redonda, con silenciador integrado para incorporación en tabiques ligeros para conectar un difusor.

Modelo: SCHAKO tipo AUDIX®-...-A0

- Silenciador para diafonía con difusor para aire impulsado y de retorno, con una boca de conexión redonda para el aire impulsado y con otra para el aire de retorno, con silenciador integrado para incorporación en tabiques ligeros para conectar un difusor.

Modelo: SCHAKO tipo AUDIX®-...-ZA

Clase de material:

- Clase de material A2 (no inflamable según DIN 4102-1) y A2-s1, d0 (no inflamable según EN 13501-1)
- Clase de material B1 (difícilmente inflamable según DIN 4102-1) y B/C (difícilmente inflamable según EN 13501-1) (estándar)

Difusores de aire (debe pedirse por separado):

- Difusor de chorro de tobera ADSA-D0 (-55), 1 fila
- Difusor de chorro de tobera ADSA-VD (-61), 1 fila
- Difusor lineal ADSC (-62), 1 ranura
- Difusor lineal ADSC (-63), 2 ranuras
- Difusor lineal ADSX (-64), 1 ranura
- Difusor lineal ADSX (-65), 2 ranuras
- Difusor lineal ADSX (-66), 3 ranuras
- Difusor lineal ADSX (-67), 4 ranuras
- Difusor lineal ADSXW (-68), 1 ranura
- Difusor lineal ADSXW (-69), 2 ranuras

Montaje y desmontaje fácil para mantenimiento.

Altura:

- Altura 250 mm (-250)
- Altura 350 mm (-350, estándar)
- Altura en mm, de libre elección (altura de ≥ 250 mm a 350 mm, siempre de 3 caracteres)

Longitud:

- Longitud 408 mm (-0408) (para difusor con longitud 400 mm)
- Longitud 508 mm (-0508, estándar) (para difusor con longitud 500 mm)
- Longitud 608 mm (-0608) (para difusor con longitud 600 mm)
- Longitud 808 mm (-0808) (para difusor con longitud 800 mm)
- Longitud 1008 mm (-1008) (para difusor con longitud 1000 mm)
- Longitud 1208 mm (-1208) (para difusor con longitud 1200 mm)
- Longitud en mm, de libre elección (-xxxx, siempre de 4 caracteres, longitud ≥ 408 mm hasta máx. 1208 mm, siempre de 4 caracteres) (para difusor ≥ 400 mm hasta máx 1200 mm)

Montaje:

- Con fijación magnética (estándar)

Material:

- Chapa de acero galvanizado (estándar)

Accesorios:

- Compuerta reguladora (-DK0 / -DK1)
 - Sin compuerta reguladora (-DK0) (estándar).
 - Con compuerta reguladora, de chapa de acero galvanizado, en la boca de conexión, regulable manualmente desde la sala por cuerda, para una regulación del caudal de aire sencilla (-DK2).
- Junta labial de goma (-GD0 / -GD1)
 - Sin junta labial de goma (-GD0)
 - Con junta labial de goma (-GD1), de goma especial, en la boca de conexión.
- Cuello del plenum (-KVS / -xxx)
 - Cuello del plenum estándar (-KVS).
 - Se requiere una extensión del cuello del plenum en mm, de libre elección (-xxx, siempre de 3 caracteres), para grosores de pared de >100 mm a máx. 350 mm.
- Brida de fijación (-B0 / -BL)
 - Sin brida de fijación (-B0)
 - Con brida de fijación (-BL), de chapa de acero galvanizado.
- Tapa (-OA0 / -OA1)
 - Sin tapa (-OA0)
 - Con tapa (-OA1) (recomendación de SCHAKO), de cartón.

TEXTOS DE ESPECIFICACIÓN DIFUSORES DE AIRE

Difusor de chorro de tobera ADSA (-55 / -61)

Difusor de chorro de tobera ADSA-..., para incorporación en tabiques ligeros, con fijación magnética (-MB) de chapa de acero.

- Con toberas fijas de plástico (estándar).
Modelo: SCHAKO tipo ADSA-D0-... (-55)
- Con toberas ajustables individualmente de forma manual de plástico.
Modelo: SCHAKO tipo ADSA-VD-... (-61)

Conducción de aire:

- Impulsión (-Z0)

Longitud:

- Longitud 400 mm (-0400) (para AUDIX longitud 408 mm)
- Longitud 500 mm (-0500) (para AUDIX longitud 508 mm)
- Longitud 600 mm (-0600) (para AUDIX longitud 608 mm)
- Longitud 800 mm (-0800) (para AUDIX longitud 808 mm)
- Longitud 1000 mm (-1000) (para AUDIX longitud 1008 mm)
- Longitud 1200 mm (-1200) (para AUDIX longitud 1208 mm)
- Longitud en mm, de libre elección (-xxxx, siempre de 4 caracteres) (longitud ≥ 400 mm hasta máx. 1200 mm) (para AUDIX longitud ≥ 408 mm hasta máx. 1208 mm)

Altura:

- Toberas 1 fila (-1) (estándar)

Ejecución individual/en línea continua:

- Ejecución individual (-N) (longitud máx. 1200 mm, estándar)

Material y barniz (placa frontal):

- De chapa de acero (-SB, estándar):
 - Lacado en color RAL 9010 (blanco, estándar) (-9010)
 - Lacado en color RAL 9006 (aluminio blanco) (-9006)
 - Lacado en color RAL 9005 (negro) (-9005)
 - Lacado en color RAL de libre elección (-xxxx, siempre de 4 caracteres)

Color de las toberas:

- Toberas de plástico:
 - similar a RAL 9005 (negro) (-DS)
 - similar a RAL 9006 (aluminio blanco) (-DA)
 - similar a RAL 9010 (blanco, estándar) (-DW)

Difusor lineal ADSC (-62 / -63)

Difusor lineal ADSC-..., para incorporación en tabiques ligeros, con fijación magnética (-MB) de chapa de acero.

- Ejecución de 1 ranura.
Modelo: SCHAKO tipo ADSC-1-... (-62)
- Ejecución de 2 ranuras.
Modelo: SCHAKO tipo ADSC-2-... (-63)

Conducción de aire:

- Impulsión (-Z0)
- Retorno (-A0)
- Combinación impulsión/retorno (-ZA)

Perfil de marco:

- Perfil de marco ESTÁNDAR (-R0)
- Perfil de marco especial (-P0)

Superficie del marco:

- Aluminio anodizado en color natural (-ELOX, estándar).
- Aluminio lacado:
 - En color RAL 9006 (aluminio blanco) (-9006).
 - En color RAL 9010 (blanco) (-9010).
 - En otro color RAL, de libre elección (con precio adicional) (-xxxx, siempre de 4 caracteres).

Color de las lamas:

- Plástico (PVC duro):
 - Color similar a RAL 9005 (negro, estándar) (-L9005).
 - Color similar a RAL 9006 (aluminio blanco) (-L9006).
 - Color similar a RAL 9010 (blanco) (-L9010).
 - Lacado en un color RAL de libre elección (-Lxxxx, siempre de 4 caracteres)
- Sin lama (-00000), solo para retorno, con chapa perforada embellecedora de acero lacado en el color de la lama.

Posición de las lamas para la vena de aire:

- Sin lamas (-0), para retorno, con chapa perforada.
- Posición de las lamas: impulsión vertical (-V) (estándar)

Ejecución individual/en línea continua:

- Ejecución individual (-N) (longitud máx. 1200 mm, estándar)

Longitud:

- Longitud 400 mm (-0400) (para AUDIX longitud 408 mm)
- Longitud 500 mm (-0500) (para AUDIX longitud 508 mm)
- Longitud 600 mm (-0600) (para AUDIX longitud 608 mm)
- Longitud 800 mm (-0800) (para AUDIX longitud 808 mm)
- Longitud 1000 mm (-1000) (para AUDIX longitud 1008 mm)
- Longitud 1200 mm (-1200) (para AUDIX longitud 1208 mm)
- Longitud en mm, de libre elección (-xxxx, siempre de 4 caracteres) (longitud ≥ 400 mm hasta máx. 1200 mm) (para AUDIX longitud ≥ 408 mm hasta máx. 1208 mm)

Difusor lineal ADSX (-64 / -65 / -66 / -67)

Difusor lineal ADSX-..., para incorporación en tabiques ligeros, con fijación magnética (-MB) de chapa de acero.

- Ejecución de 1 ranura.
Modelo: SCHAKO **tipo ADSX-1-... (-64)**
- Ejecución de 2 ranuras.
Modelo: SCHAKO **tipo ADSX-2-... (-65)**
- Ejecución de 3 ranuras.
Modelo: SCHAKO **tipo ADSX-3-... (-66)**
- Ejecución de 4 ranuras.
Modelo: SCHAKO **tipo ADSX-4-... (-67)**

Conducción de aire:

- Impulsión (-Z0)
- Retorno (-A0)
- Combinación impulsión/retorno (-ZA)

Perfil de marco:

- Perfil de marco ESTÁNDAR (10 mm) (-P0)
- Perfil de marco ancho (16 mm) (-PB)

Superficie del marco:

- Aluminio anodizado en color natural (-ELOX, estándar).
- Aluminio lacado:
 - RAL 9006 (aluminio blanco) (-9006).
 - RAL 9010 (blanco) (-9010).
 - En otro color RAL, de libre elección (con precio adicional) (-xxxx, siempre de 4 caracteres).

Color de las lamas:

- Plástico (PVC duro):
 - Color similar a RAL 9005 (negro, estándar) (-L9005).
 - Color similar a RAL 9006 (aluminio blanco) (-L9006).
 - Color similar a RAL 9010 (blanco) (-L9010).

Posición de las lamas para la vena de aire:

- Posición de las lamas: impulsión vertical (-V) (estándar)

Ejecución individual/en línea continua:

- Ejecución individual (-N) (longitud máx. 1200 mm, estándar)

Longitud:

- Longitud 400 mm (-0400) (para AUDIX longitud 408 mm)
- Longitud 500 mm (-0500) (para AUDIX longitud 508 mm)
- Longitud 600 mm (-0600) (para AUDIX longitud 608 mm)
- Longitud 800 mm (-0800) (para AUDIX longitud 808 mm)
- Longitud 1000 mm (-1000) (para AUDIX longitud 1008 mm)
- Longitud 1200 mm (-1200) (para AUDIX longitud 1208 mm)
- Longitud en mm, de libre elección (-xxxx, siempre de 4 caracteres) (longitud \geq 400 mm hasta máx. 1200 mm) (para AUDIX longitud \geq 408 mm hasta máx. 1208 mm)

Difusor lineal ADSXW (-68 / -69)

Difusor lineal ADSXW-..., para incorporación en tabiques ligeros,

con fijación magnética (-MB) de chapa de acero.

- Ejecución de 1 ranura.
Modelo: SCHAKO **tipo ADSXW-1-... (-64)**
- Ejecución de 2 ranuras.
Modelo: SCHAKO **tipo ADSXW-2-... (-65)**

Conducción de aire:

- Impulsión (-Z0)
- Retorno (-A0)
- Combinación impulsión/retorno (-ZA)

Perfil de marco:

- Perfil de marco ESTÁNDAR (10 mm) (-P0)
- Perfil de marco ancho (16 mm) (-PB)

Superficie del marco:

- Aluminio anodizado en color natural (-ELOX, estándar).
- Aluminio lacado:
 - RAL 9006 (aluminio blanco) (-9006).
 - RAL 9010 (blanco) (-9010).
 - En otro color RAL, de libre elección (con precio adicional) (-xxxx, siempre de 4 caracteres).

Color de las lamas (PVC duro):

- Plástico:
 - Color similar a RAL 9005 (negro, estándar) (-L9005).
 - Color similar a RAL 9006 (aluminio blanco) (-L9006).
 - Color similar a RAL 9010 (blanco) (-L9010).

Posición de las lamas para la vena de aire:

- Posición de las lamas: impulsión vertical (-V) (estándar)

Ejecución individual/en línea continua:

- Ejecución individual (-N) (longitud máx. 1200 mm, estándar)

Longitud:

- Longitud 400 mm (-0400) (para AUDIX longitud 408 mm)
- Longitud 500 mm (-0500) (para AUDIX longitud 508 mm)
- Longitud 600 mm (-0600) (para AUDIX longitud 608 mm)
- Longitud 800 mm (-0800) (para AUDIX longitud 808 mm)
- Longitud 1000 mm (-1000) (para AUDIX longitud 1008 mm)
- Longitud 1200 mm (-1200) (para AUDIX longitud 1208 mm)
- Longitud en mm, de libre elección (-xxxx, siempre de 4 caracteres) (longitud \geq 400 mm hasta máx. 1200 mm) (para AUDIX longitud \geq 408 mm hasta máx. 1208 mm)