



# Inbouw, montage en onderhoud Aquaris Silent



Ferdinand Schad KG  
Steigstraße 25-27  
D-78600 Kolbingen  
Telefoon +49 (0) 74 63 - 980 - 0  
Fax +49 (0) 74 63 - 980 - 200  
[info@schako.de](mailto:info@schako.de)  
[www.schako.de](http://www.schako.de)

## Inbouw, montage en onderhoud Aquaris Silent

<b>Inhoud</b>	
<b>Veiligheidsinstructies</b> .....	<b>3</b>
Algemene instructies .....	3
<b>Garantie</b> .....	<b>3</b>
<b>Recycling</b> .....	<b>3</b>
<b>Algemene instructies</b> .....	<b>3</b>
Identificatie van het geleverde model .....	3
<b>Installatie en inbedrijfstelling</b> .....	<b>5</b>
Operationele voorwaarden .....	5
Inontvangstneming uitrusting .....	5
Transport, hijsen en behandeling .....	5
Opslag .....	5
Installatietype .....	6
Montage en verbindingen .....	7
Hydraulische aansluitingen .....	8
Elektrische aansluitingen .....	8
Aanbrengen van toebehoren .....	13
Montage van de behuizing .....	15
Controles .....	16
<b>Onderhoud</b> .....	<b>16</b>
Uiteenhalen van de eenheden .....	16
Motorventilator .....	16
Register .....	17
Filter .....	17
Lijst met vervangstukken .....	18
<b>Verhelpen van storingen</b> .....	<b>20</b>
<b>Conformiteitsverklaring</b> .....	<b>21</b>

## Inbouw, montage en onderhoud Aquaris Silent

### Veiligheidsinstructies

Lees voor de installatie en inbedrijfstelling van het apparaat deze handleiding volledig door. Let daarbij vooral op de instructies en gebruiksvorschriften met de gevaar- en waarschuwingssymbolen. Als u dat niet doet, kan dat zowel tot schade aan het apparaat als tot lichte en zware verwondingen leiden. Wanneer u na het lezen van deze handleiding nog vragen hebt, neem contact op met de fabrikant of de regionale vertegenwoordiger.

### Algemene instructies

- De controle, de installatie, de aansluiting en de inbedrijfstelling van het apparaat mogen enkel door deskundige vakmensen en met inachtneming van de geldige voorschriften worden uitgevoerd.
- Het apparaat niet met vloeistoffen bespuiten of met vochtige handen bedienen.
- De installateur is verantwoordelijk voor het voorzien en correct functioneren van elektrische en hydraulische aansluitingen.
- Verander geen besturings- of veiligheidselementen zonder voorafgaande goedkeuring van de fabrikant of de plaatselijke expeditieafdeling.

SCHAKO is niet aansprakelijk voor schade ten gevolge van:

- verkeerde installatie als gevolg van het niet kennen van de inhoud van deze handleiding
- niet-inachtneming van de operationele voorwaarden van het
- Installatie en onderhoud door personeelsleden zonder de juiste vakbekwaamheid.
- niet-bestemd gebruik van het apparaat of gebruik onder omstandigheden die niet overeenkomen met het handboek.
- Gebruik van niet-originele vervangstukken.

### Garantie

De apparaatgarantie geldt voor twee jaar vanaf de leveringsdatum en geldt voor alle productiefouten. Een uitzondering daarop zijn de elektrische componenten waarvoor de overeenkomstige garantie van de desbetreffende fabrikant geldig is. Bovendien valt schade aan het apparaat, die is veroorzaakt door componenten die niet bij het apparaat zelf horen buiten de garantie. De garantie dekt enkel terugzendingen en vervanging van defecte materialen.

### Recycling



Als er aan de levensduur van de onderdelen van het apparaat een einde is gekomen, wordt aangeraden ze zoveel mogelijk te recyclen of op een andere manier te gebruiken. Niet-recycleerbare componenten moeten door een overeenkomstig gemachtigd afvalverwerkingsbedrijf volgens de wet worden verwerkt.



Het wordt aangeraden deze handleiding na de installatie te bewaren omdat hij bij toekomstige onderhoudswerkzaamheden handig kan zijn.



Gevaarinstructies



Veiligheidsinstructies



Belangrijke informatie



recycling

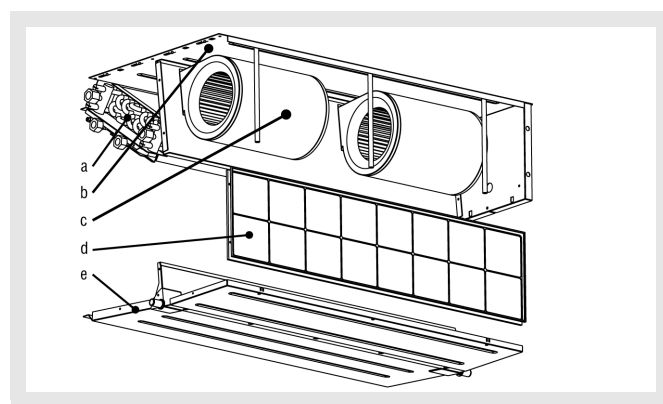


Voorzichtig elektrische spanning

### Algemene instructies

#### Identificatie van het geleverde model

De hele blaasconvector-bouwsérie wordt in verschillende uitvoeringen geproduceerd, van apparaten om in te bouwen in tussenplafonds en -vloeren (horizontale uitvoering) tot apparaten met bekleding om vrij te plaatsen (verticale en horizontale uitvoering).



**Registerreeks (a):** Deze bestaat ofwel uit een register om te koelen resp. te verwarmen (aansluiting aan twee buisleidingen) of uit 2 registers met 3 + 1 buisrijen (aansluiting aan 4 buisleidingen). De registers beschikken over koperen buizen, aluminium ribben, een afvoer- en ontluchtingssysteem en over een frame uit verzinkt staal. De wateraansluitingen bevinden zich op de rechtse of linkse registerzijde. optioneel kan een elektrisch warmteregister worden gebruikt ter ondersteuning van de verwarming.

**Behuizing (b):** verzinkt plaatstaal met een dikte van 1 mm en warmte- en geluidsisolatie met een dikte van 6 mm en brandklasse M1.

**Motorventilator (c):** 1 de motorventilator bestaat uit 1,2 of 3 dubbelzijdig zuigende, dynamisch uitgebalanceerde radiaalventilators met voorwaarts gebogen schoepen en directe aandrijving. De ventilatormotoren worden naar keuze uitgerust als 230 V AC of hoogefficiënte EC-motoren met onderhoudsvrije glijlagers voor een lange levensduur. Bij AC-ventilatormotor zijn er door de niveautransformator 6 niveaus beschikbaar. De EC Ventilator kan met 0-10V nagenoeg traploos worden aangestuurd. De behuizing en verluftingswielen bestaan uit kunststof en zijn geoptimaliseerd voor de kleinst mogelijke geluidsdruk.

**Filters (d):** De filters met rendement G2 en G3 bestaan uit synthetisch weefsel op een kunststof frame.

**Condensaatbak (e):** De condensaatbak is vervaardigd uit verzinkt plaatstaal en uitgerust met een thermische isolatie van polyethyleen (dikte: 3 mm), brandklasse: B1 (DIN4102)).

## Inbouw, montage en onderhoud Aquaris Silent

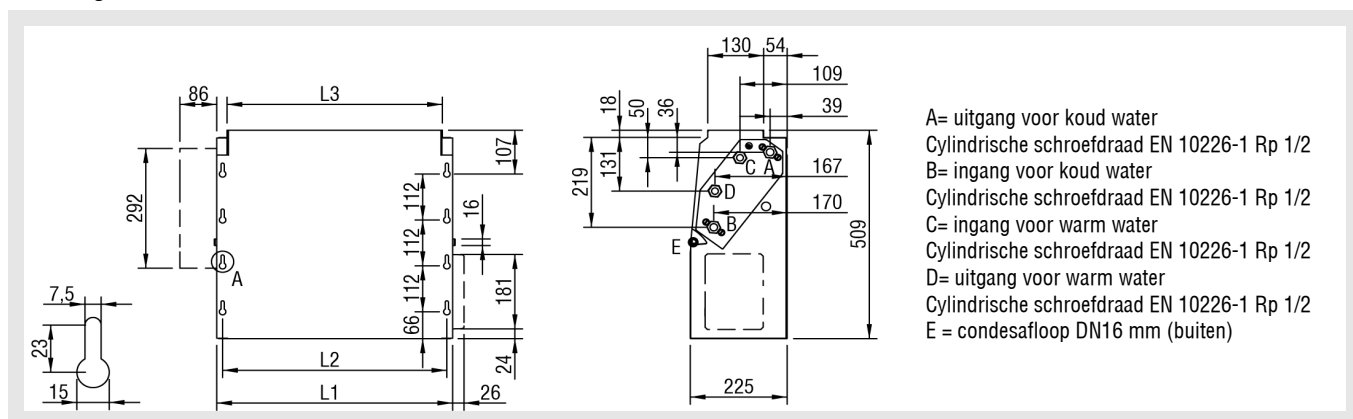
### Technische gegevens

	n	10		11		20		21		30		31		40		41		50		51	
		2 geleiders	4 geleiders	2 geleiders	4 geleiders	2 geleiders	4 geleiders	2 geleiders	4 geleiders	2 geleiders	4 geleiders	2 geleiders	4 geleiders	2 geleiders	4 geleiders	2 geleiders	4 geleiders	2 geleiders	4 geleiders	2 geleiders	4 geleiders
V (m <sup>3</sup> /h)	max	385	380	530	520	750	730	835	810	1030	1010	1135	1110	1435	1395	1620	1560	1670	1625	1825	1770
	met	270	265	385	380	485	480	570	555	850	840	970	955	1040	1020	1275	1245	1145	1125	1350	1325
	min	160	160	235	235	305	300	355	345	495	485	575	565	680	670	940	925	775	770	1020	1005
Q <sub>ges</sub> (kW) (1)	max	2,11	2,09	2,65	2,61	3,70	3,64	3,98	3,9	5,37	5,3	5,75	5,66	6,45	6,33	6,97	6,8	7,81	7,67	8,27	8,11
	met	1,61	1,59	2,11	2,09	2,71	2,69	3,05	2,99	4,68	4,64	5,15	5,09	5,19	5,12	5,96	5,87	6,02	5,94	6,76	6,67
	min	1,06	1,06	1,45	1,45	1,90	1,87	2,14	2,09	3,10	3,05	3,49	3,44	3,82	3,77	4,83	4,78	4,51	4,49	5,54	5,48
Q (kW) (2)	max	2,68	2,12	3,44	2,58	4,83	3,69	5,24	3,86	6,83	5,11	7,35	5,31	8,69	6,36	9,47	6,79	10,32	7,58	11,01	7,98
	met	2,03	1,67	2,68	2,12	3,45	2,82	3,92	3,1	5,89	4,55	6,52	4,94	6,84	5,35	7,97	5,94	7,77	6,15	8,81	6,82
	min	1,29	1,18	1,80	1,54	2,36	2,05	2,68	2,26	3,81	3,15	4,32	3,5	4,93	4,06	6,33	5,02	5,73	4,78	7,10	5,71
W (W)		60		80		86		84		130		142		191		192		221		233	
I (A)		0,26		0,35		0,39		0,43		0,58		0,62		0,85		0,83		0,99		1,02	

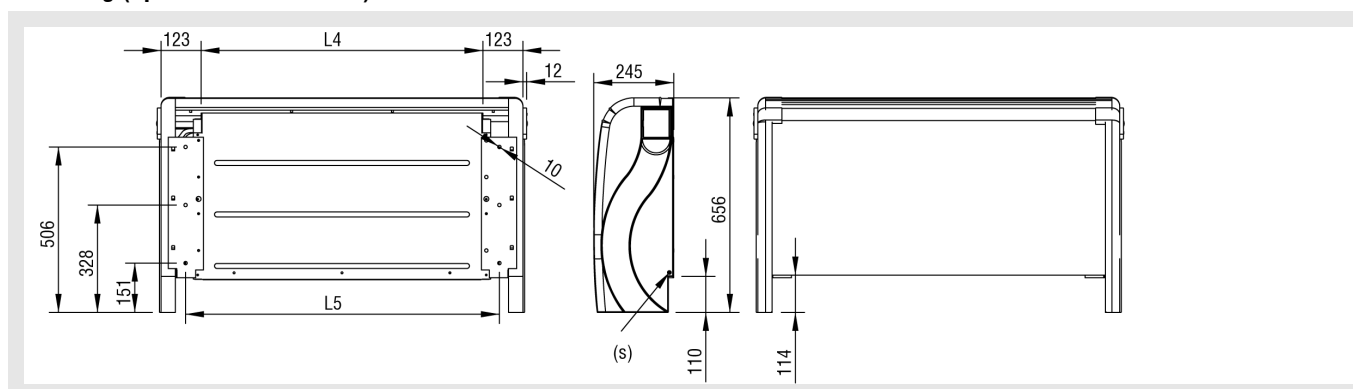
(1) Luchtinlaattemperatuur = 27 °C, waterinlaattemperatuur = 7 °C, Temperatuurverschil = 5 °C, bouwreeks SP

(2) Luchtinlaattemperatuur = 20 °C, waterinlaattemperatuur = 50 °C, Bouwreeks SP

### Afmetingen basisunit



### Behuizing (optioneel toebehoren)



NW	Afmetingen (mm)					Waterinhoud van het register (liter)	
	L1	L2	L3	L4	L5	Register (3 rijen)	Register (1 rij)
10/11	697	670	645	649	755	1,2	0,3
20/21	912	885	860	864	970	1,6	0,4
30/31	1247	1220	1195	1199	1305	2,3	0,6
40/41	1352	1325	1300	1304	1410	2,5	0,7
50/51	1597	1570	1545	1549	1655	3,0	0,9

## Inbouw, montage en onderhoud Aquaris Silent

### Installatie en inbedrijfstelling

#### Operationele voorwaarden

Voor de installatie of inbedrijfstelling van het apparaat moeten volgende operationele voorwaarden in acht worden genomen:





- Koel- en verwarmingsvloeistof: water of glycolen (ethyl of propyleen) in een concentratie van minder dan 60 %.
- Ingangstemperatuur van het water: van 5 tot 95 °C.
- Luchtingangstemperatuur van 2 tot 45 °C
- maximale werkdruk: 8 bar / 95 °C
- Bedrijfsspanning: 230 V ± 6 %, 50/60 Hz.
- Beschermingsklasse: IP21 (bouwreeks SP), IP20 (bouwreeks EC)



Om afzettingen en corrosie te voorkomen moet de kwaliteit van het water voor de registers overeenkomstig VDI-voorschrift 2035 en DIN 50930 zijn.

### Inontvangstneming uitrusting

Bij de inontvangstneming van de uitrusting moeten de componenten nauwkeurig worden gecontroleerd om te waarborgen dat er geen schade is ontstaan bij het transport. Bovendien moet u controleren of afmetingen, samenstelling en de code van de identificatiesticker overeenkomen met uw bestelling. Om mogelijke schade bij het transport te voorkomen, worden de apparaten in de fabriek op palletten geplaatst (waarvan het gewicht en de afmetingen aangepast zijn aan het betreffende apparaat) en zo afgeleverd. Wanneer meerdere eenheden op elkaar worden gestapeld, worden er planken tussen gezet. Het geheel wordt dan met doorzichtige plasticfolie en banden ingepakt. Het wordt aangeraden om die bescherming tot aan de inbedrijfstelling van het apparaat te behouden.

Benaming													
													
<b>Product</b> (Produkt)	Aquaris Silent												
<b>Model</b> (Modell)	SP-10-H-3-R												
<b>Order Nr/Date</b> (Auftragsnr / Datum)	2198/08 10/10/2008												
<b>Fan</b> (Ventilator)													
<b>Voltage</b> (Betriebsspannung)	230V 50 Hz												
<b>Power input</b> (Leistungsaufnahme)	370 W												
<b>Speed</b> (Geschwindigkeit)	<table border="1"> <tr> <td>1</td><td>2</td><td>3</td><td>4</td><td>5</td><td>6</td> </tr> <tr> <td>x</td><td>x</td><td></td><td></td><td>x</td><td></td> </tr> </table>	1	2	3	4	5	6	x	x			x	
1	2	3	4	5	6								
x	x			x									
	Read manual of instructions / Betriebs- und Wartungsvorschriften beachten / Leer el manual de instrucciones												
	Do not drill the machine / Maschine nicht durchbohren / No taladrar la máquina Special attention in the connection nuts/coil / Besondere Vorsicht an der Registerverschraubung/ Especial cuidado en la conexión tuercas-batería												
<b>Bedrijfsspanning</b>	<b>stroomverbruik</b>												

#### Benaming:

- SP: type ventilator
- 10: grootte van de blaasconvector
- H: uitvoering van het apparaat (horizontaal)
- 3: type installatie (2-geleiders)
- R: Aansluitzijde van het hoofdregister (water)



Als er zich bij het apparaat schade als gevolg van het fabricageproces zou voordoen, neem dan voor de installatie contact op met de plaatselijke expeditieafdeling.

### Transport, hijsen en behandeling

Transport en handling van het apparaat moeten in dezelfde positie gebeuren als waarin het apparaat ook later zal zijn aangebracht, tenzij er op het apparaat zelf een uitdrukkelijke tegengestelde aanwijzing staat. Transport, lossen en optillen van het gehele apparaat moeten met de nodige voorzichtigheid gebeuren en met behulp van gereedschap dat geschikt is voor het gewicht en de afmetingen van het apparaat.



NW	Gewicht van de basiseenheid (kg)	Gewicht van de basiseenheid met behuizing (kg)
10/11	14	20
20/21	20	28
30/31	25	36
40/41	32	46
50/51	35	49



SCHAKO is niet aansprakelijk voor schade aan apparaten die optreedt ten gevolge van verkeerd(e) of hier niet vermeld(e) handeling, opladen of lossen.



Het apparaat kan enkel door het aan de behuizing vast te houden in positie worden gehouden en worden verplaatst. Het gewicht mag bij het steunen geen invloed hebben op de condensaatbak of (indien aanwezig) op de wateraansluitingen.

### Opslag

Als het apparaat niet onmiddellijk na de inontvangstneming wordt geïnstalleerd, dan moet het volgens de volgende aanwijzingen worden opgeslagen:

- Sla het apparaat op een droge, zuivere, veilige plaats op waar het apparaat niet beschadigd kan geraken, d.w.z. buiten bereik van corrosieve atmosferische invloeden.
- Laat het apparaat in de beschermingsmiddelen (folie, banden, pallets enz.) uit de fabriek, voor zover ze nog niet zijn verwijderd.
- Bedek het apparaat met dekzeilen om het te beschermen tegen stof, vocht en extreme temperaturen.
- Laat de rotor van de ventilator met regelmatige tussenpozen draaien.
- Bescherm de elektrische componenten op gepaste wijze. Mocht het apparaat voor langere duur worden opgeslagen, verwijder dan de elektrische eenheid en bewaar deze op een droge plaats.
- Toegangen, opening en buizen moeten hermetisch afgedekt zijn met stofkappen.

## Inbouw, montage en onderhoud Aquaris Silent

### Installatietype

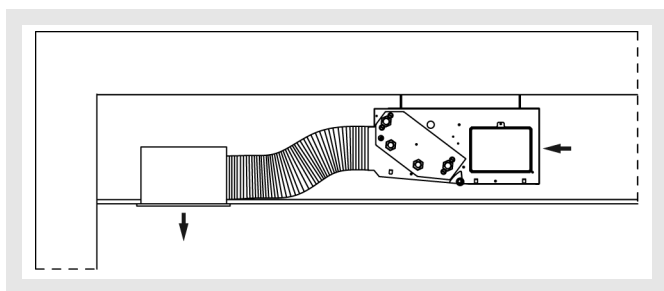
De Aquaris Silent-toestellen zijn verkrijgbaar in horizontale uitvoering (voor inbouw in tussenplafonds en -vloeren resp. vrijstaand met apparaatbekleding), maar ook in verticale uitvoering (aan muren, nissen, met of zonder apparaatbedekking). Zorg ervoor dat de apparaten niet buiten, op plaatsen waar het uiterst vochtig is (bijv. wasserijen of zwembaden), er veel stofontwikkeling is of waar er explosiegevaar is, worden aangebracht.

Om de apparaten op een correcte manier te monteren, moeten onderstaande aanwijzingen worden gevolgd:

- Zorg dat er zich aan de plaatsen waar openingen voor luchttoevoer en -afvoer zijn voorzien geen buizen, elektriciteitskabels, dwarsbalken, zuilen enz. bevinden.
- Installeer het apparaat op een plaats met de vereiste goede luchtkwaliteit.
- Verzeker u ervan dat de wand en het plafond zowel voor het gewicht van het apparaat geschikt zijn als voor het correct monteren van de bevestigingselementen in het plafond.
- Verzeker u ervan dat er zich aan de andere kant van de wand geen obstakels bevinden die een optimale luchtcirculatie zouden kunnen belemmeren (planten, meubels, gordijnen, enz.). Als u de verticale uitvoering hebt, mag u er geen voorwerpen opzetten. Ook mag u niet op het apparaat gaan zitten.
- Breng het apparaat zo aan dat de luchtstroom niet rechtstreeks naar mensen die zich in de buurt bevinden is gericht.
- Waar het apparaat wordt geïnstalleerd moet voldoende plaats zijn en de noodzakelijke middelen voor montage en onderhoud van alle componenten van het apparaat moeten voor-

### Horizontale montage

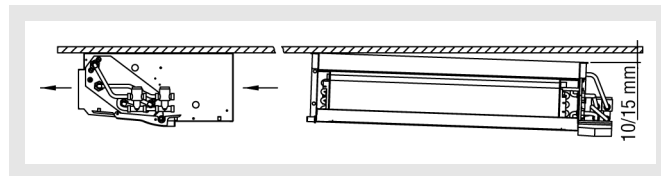
Bij montage van de blaasconvector in een tussenplafond wordt het apparaat met schroefdraden of geautoriseerd bevestigingsmateriaal aan de solide plafonds vastgemaakt.



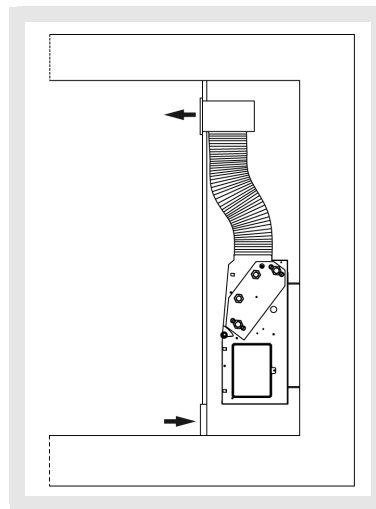
Ter vermindering van het lawaai dat de blaasconvector maakt, raden wij u aan het apparaat en de verbindingen van de buisleidingen te bevestigen met behulp van geluidsisolerende elementen of vibratiedempers.

Als het apparaat in een tussenvloer wordt gemonteerd, wordt de apparaateenheid aan de vloer bevestigd met behulp van de verankerings-elementen aan de Fancoil. Als het apparaat zichtbaar wordt geïnstalleerd, wordt het met behulp van bijkomende dragers opgehangen die bij de behuizing van het apparaat zijn gevoegd. Daarna wordt de apparaatbekleding op de behuizing geplaatst.

Als het apparaat op eender welke manier horizontaal wordt geïnstalleerd, moet het met een afwijking van minstens 10-15 mm per meter breedte van het apparaat worden gemonteerd om te garanderen dat het condenswater afloopt.

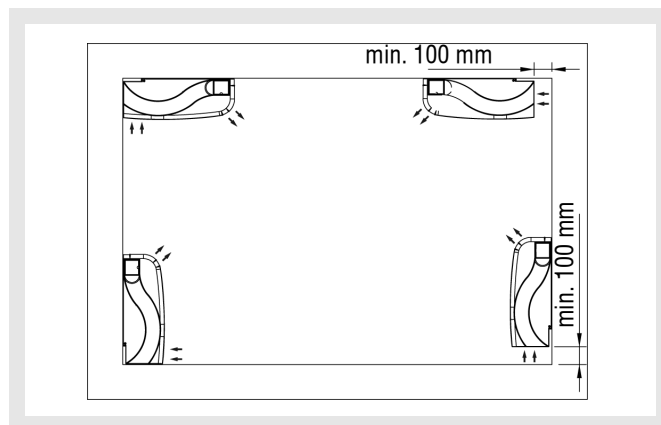


### Verticale montage



De verticale montage van de blaasconvector gebeurt met behulp van toegestaan bevestigingsmateriaal aan zijdelingse plaatbevestigingsframes. Beschikt de blaasconvector over een apparaatbekleding, dan wordt deze met behulp van de haken bevestigd aan de plaatframe van de blaasconvector.

Alle apparaten met bekleding zonder luchtafvoerrooster moeten op een afstand van minstens 100 mm tot de wand (horizontale installatie) of vloer (verticale installatie) worden aangebracht om een correcte luchtstroom te garanderen.



Om te vermijden dat de apparaatbekleding beschadigd geraakt, wordt aangeraden eerst enkel de apparaateenheid te plaatsen en de apparaatbekleding pas daarna te bevestigen.



Voor onderhouds- en revisiedoeleinden zijn er voldoende en grote openingen voorzien om de toegankelijkheid tot alle onderdelen te garanderen (zie ook VDI 6022)

## Inbouw, montage en onderhoud Aquaris Silent



Onderbreek de stroomvoorziening voordat u elektrische of hydraulische aansluitingen tot stand brengt.



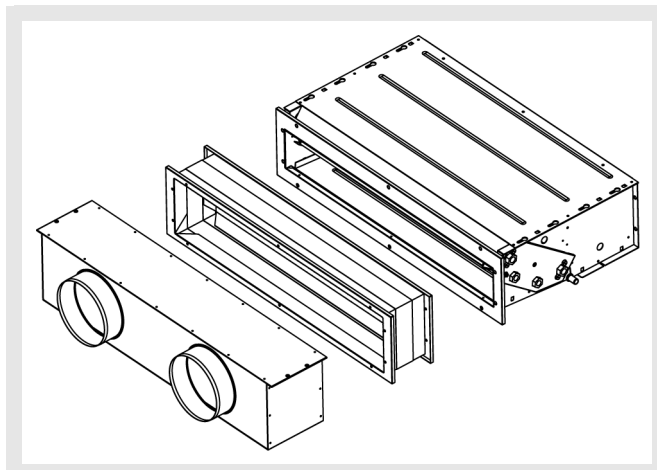
Als u zich niet houdt aan de voorgeschreven manier van omgaan met het apparaat kan dat tot zware beschadigingen aan het apparaat of tot het indringen van water in de luchtkanalen leiden.



Gebruik gepast gereedschap, gepaste apparaten en materialen bij het installeren van het apparaat en let op de veiligheids- en andere geldende voorschriften.



SCHAKO is niet aansprakelijk voor schade die ontstaan is door een verkeerde installatie of bij het gebruik van ongeschikte bevestigingsinrichtingen.



### Montage en verbindingen

De plaats waar het apparaat in werking is of in elkaar wordt gezet moet vlak en effen zijn om zo schadelijke spanningen bij het bevestigen van de modules te verhinderen.

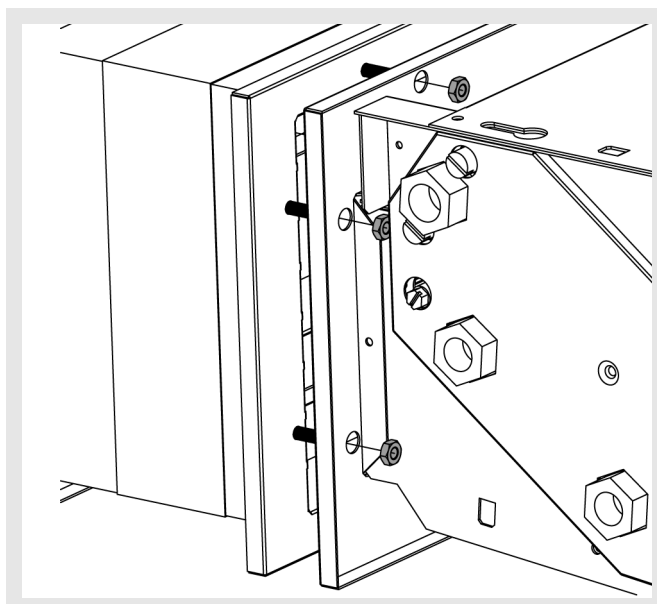
#### Verbinding van de bouwgroepen

De basiseenheid van de blaasconvector (registers, filters en motor-ventilator) wordt volledig in de fabriek gemonteerd en zo geleverd. De enige aansluitwerken die de installateur moet doen, is het monteren van de blaasconvector aan de beschikbare luchtkanalen resp. de bevestiging van de aansluitkast aan de hoofdunit.

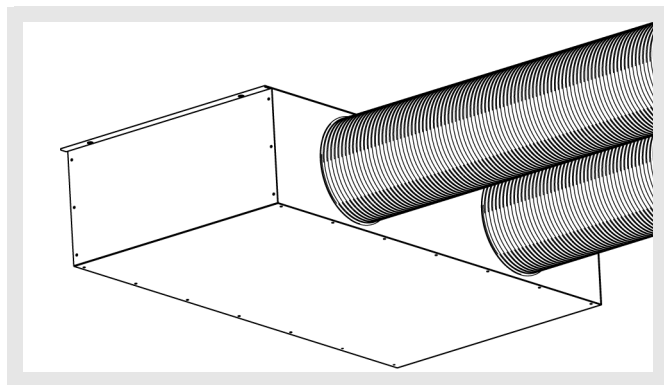
#### Aansluiting van de luchtkanalen

Aan de luchttoevoerzijde beschikt de blaasconvector (indien zo opgegeven in de bestelling) over een flens (-FL) voor de montage van het luchtkanaal. Voor de luchtafvoer bezit de blaasconvector openingen in de luchtafvoersteun waardoor het luchtkanaal eraan kan worden vastgeschroefd. Als er een aansluitkast met aansluitaftakking is, moeten de luchtkanalen met behulp van klemmen, lasplaten, enz. worden bevestigd.

Wanneer aansluitkasten ter plaatse worden ingezet, dan moet er tussen de aanzuigflens en de aansluitkast een dichting van 2 mm worden voorzien voor het wisselen van filters.



Verzekert u er voor het verbinden van dat de isolatie aan de rand van de aansluitkast zich goede toestand bevindt.

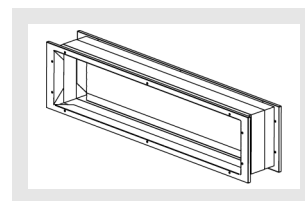


#### Aansluitkasten

Het aanbrengen van de aansluitkasten voor luchttoevoer en secundaire luch aan de hoofdunit, gebeurt met behulp van flexibele verbindingsteunen die optioneel te verkrijgen zijn.

#### Flexibele aansluitingen

Optioneel kunnen bijkomende flexibele aansluitingen geleverd worden die verhinderen dat trillingen overgaan op de installatie. De opstelling gebeurt door het vastschroeven van de flexibele aansluitingen aan de apparaatunit.



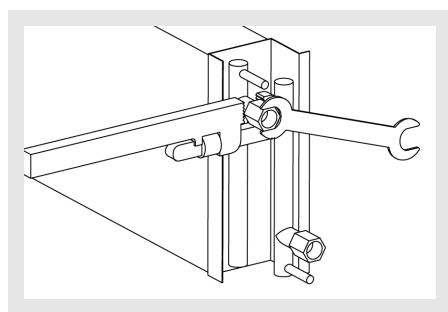
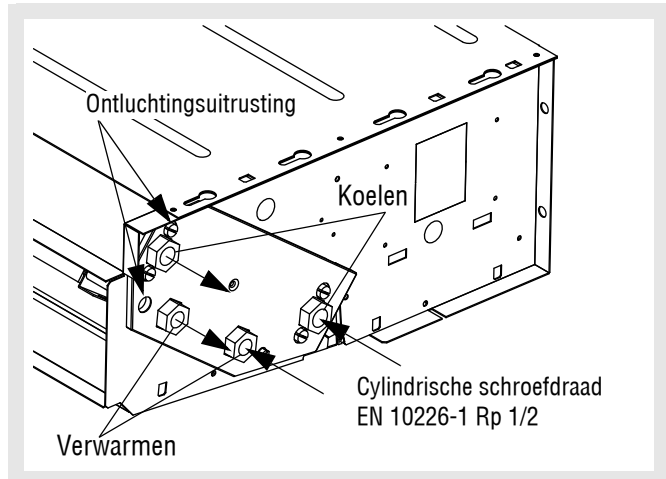
## Inbouw, montage en onderhoud Aquaris Silent

### Hydraulische aansluitingen

Op vraag van de klant kan de wateraansluiting aan de registers zowel links als rechts aan het apparaat worden aangebracht. De buis voor de toevoer van vloeistoffen wordt onder en de terugstroom boven de collector aangebracht. Bij de productie wordt aan de registers een manuele ontluchtingsklep aangebracht. Eventuele andere installaties om de registers te ontlichten moeten door de installateur worden voorzien.

Als het apparaat wordt aangebracht op een plaats met temperaturen onder het vriespunt dan moet de koelvloeistof glycol in aangepaste verhouding worden bijgevoegd, zodat het vriespunt van die vloeistof steeds onder de minimumtemperatuur van de plaats van functioneren ligt. Bij het gebruik van antivriesmiddel moet er rekening mee worden gehouden dat dit het vermogen van het apparaat vermindert.

Voor de montage van flexibele buizen gelden de geldende montage-richtlijnen van de fabrikant.



### Elektrische aansluitingen

Voor het aansluiten van elektrische aansluitingen moet u zich ervan verzekeren dat de nominale netspanning 230 V, 50/60 Hz bedraagt en dat die eenfasig is. De geleverde motoren beschikken over een isolatie van het type B en een isolatieklasse IP21 (bouwreeks SP) of IP20 (bouwreeks EC). De elektrische aansluiting mag enkel door deskundige vakmensen met inachtneming van de geldige voorschriften en de voorschriften in verband met laagspanning worden uitgevoerd.

SCHAKO raadt aan enkel koperen kabels te gebruiken, omdat de aansluitingen van het apparaat niet werden ontworpen voor de aansluiting van een andere soort kabel. Indien deze toch worden gebruikt, kan dit leiden tot galvanische corrosie resp. warmteontwikkeling op de aansluitingsplaats.

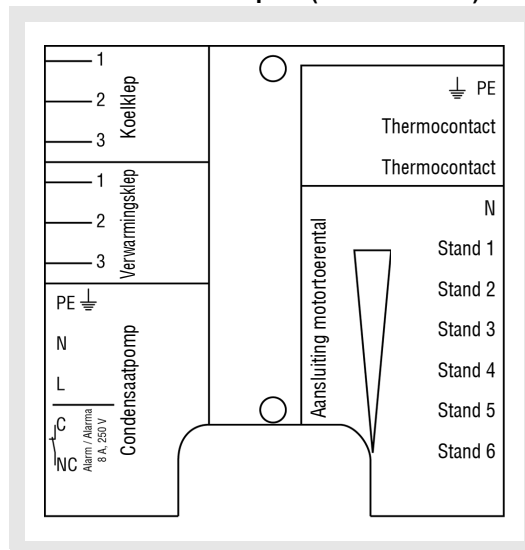


Sluit de blaasconvector aan met een aardingskabel.



Onderbreek de stroomtoevoer voordat u elektrische aansluitingen tot stand brengt.

### Elektroaansluitschakelplan (bouwreeks SP)



Gebruik bij het aanbrengen van de hydraulische aansluitingen geschikt gereedschap om te vermijden dat de collector wordt verdraaid of op een andere manier wordt beschadigd en dat de verbindingen niet te hard worden aangetrokken.



Vermijd dat de aansluitingen aan de registers door het gewicht van de aansluitingsbuizen worden belast.



Als u flexibele buizen gebruikt, let dan op de door de fabrikant aangegeven buigingsstraal of informatie.



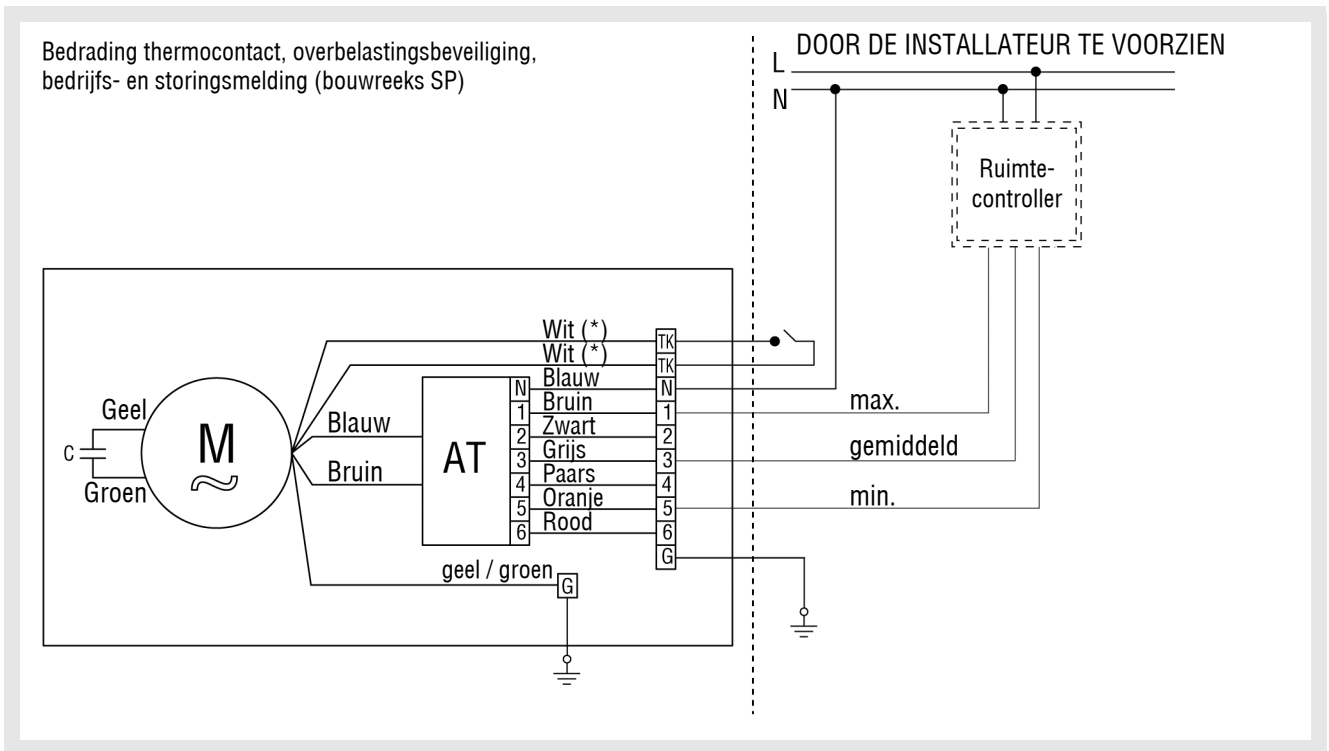
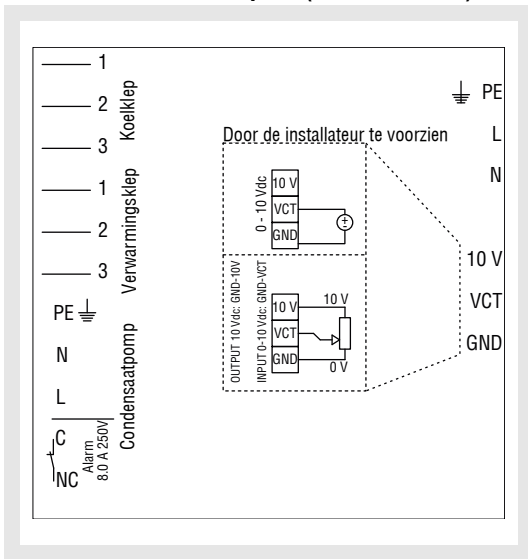
Voor alle toebehoren moet u rekening houden met de informatie van de fabrikant.

Verzekert u er met behulp van de ontluuchtingsinrichtingen van dat er geen lucht in de hydraulische cir-



# Inbouw, montage en onderhoud Aquaris Silent

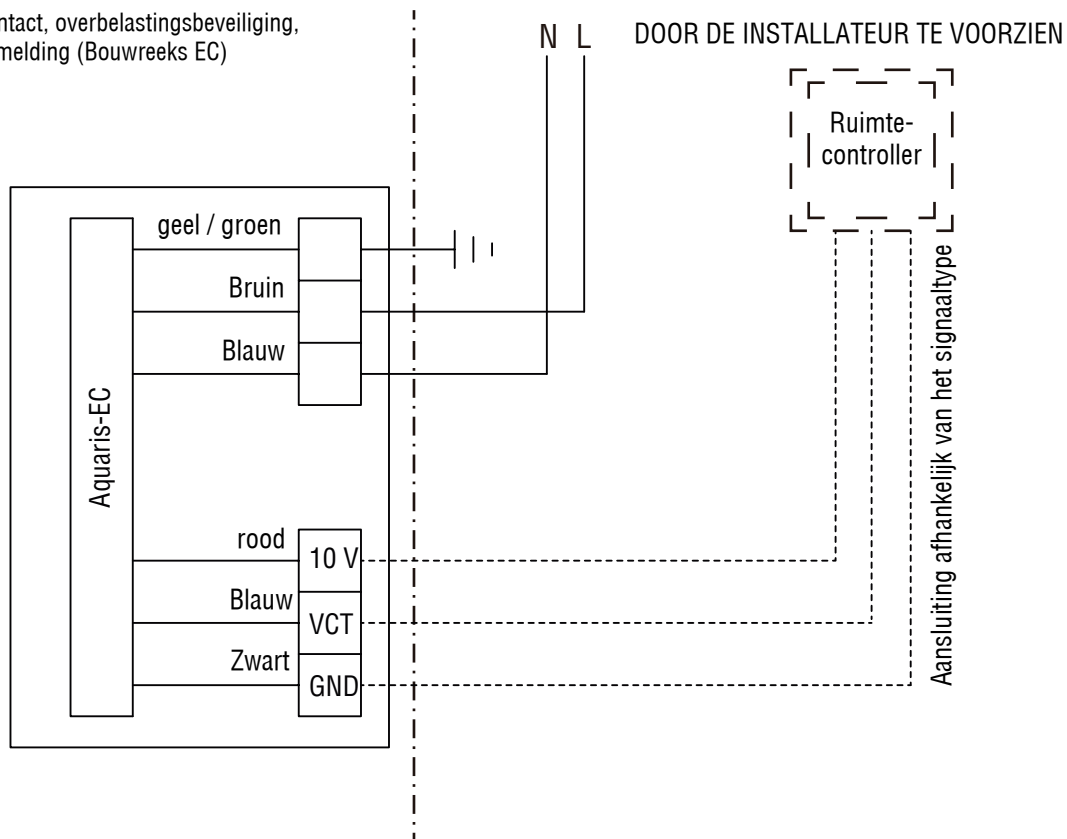
## Elektroaansluitschakelplan (bouwreeks EC)



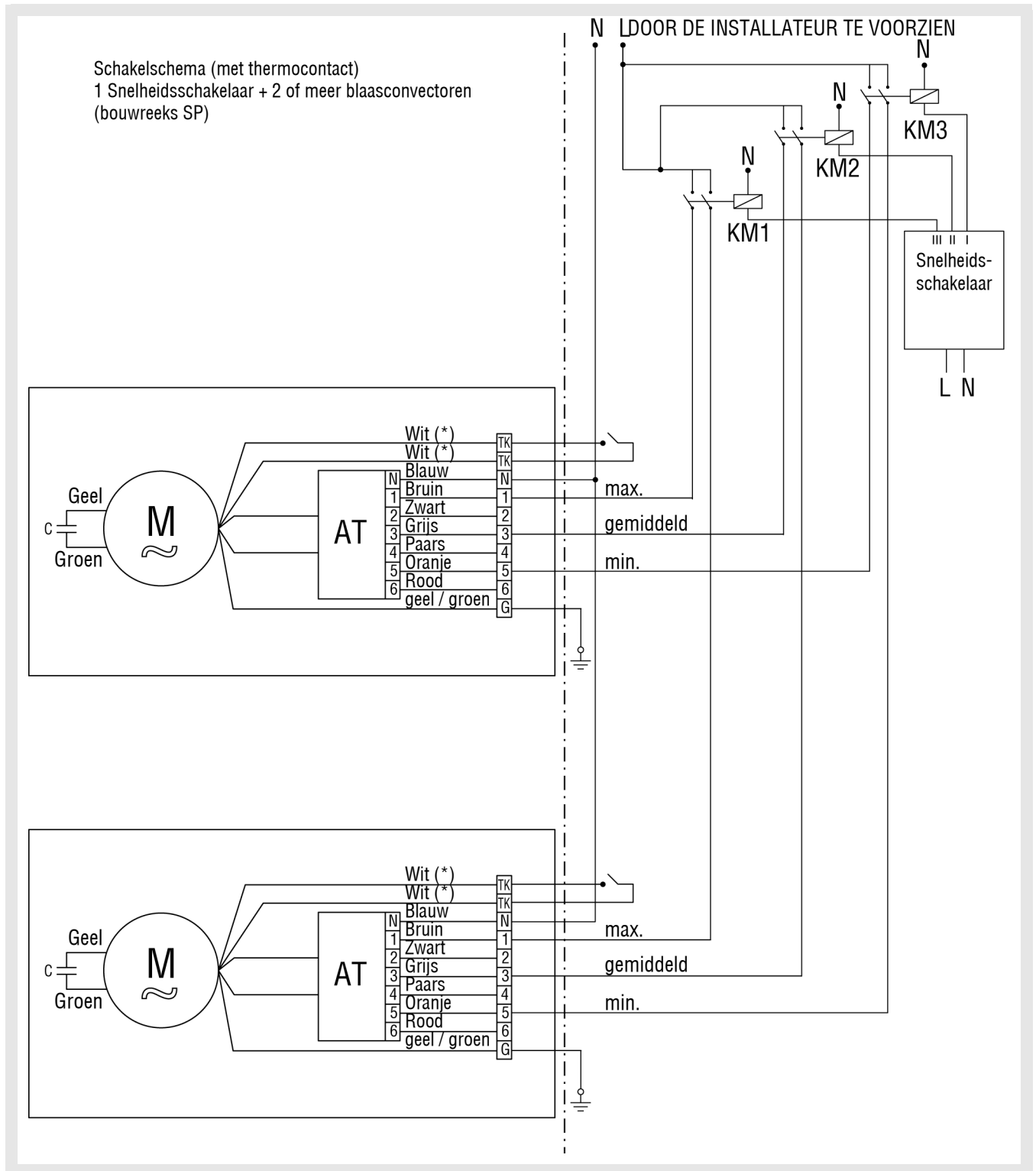
wit (\*) = potentiaalvrij thermocontact als overbelastingsbeveiliging voor de motor moet door de installateur worden voorzien

## Inbouw, montage en onderhoud Aquaris Silent

Bedrading thermocontact, overbelastingsbeveiliging, bedrijfs- en storingsmelding (Bouwreeks EC)



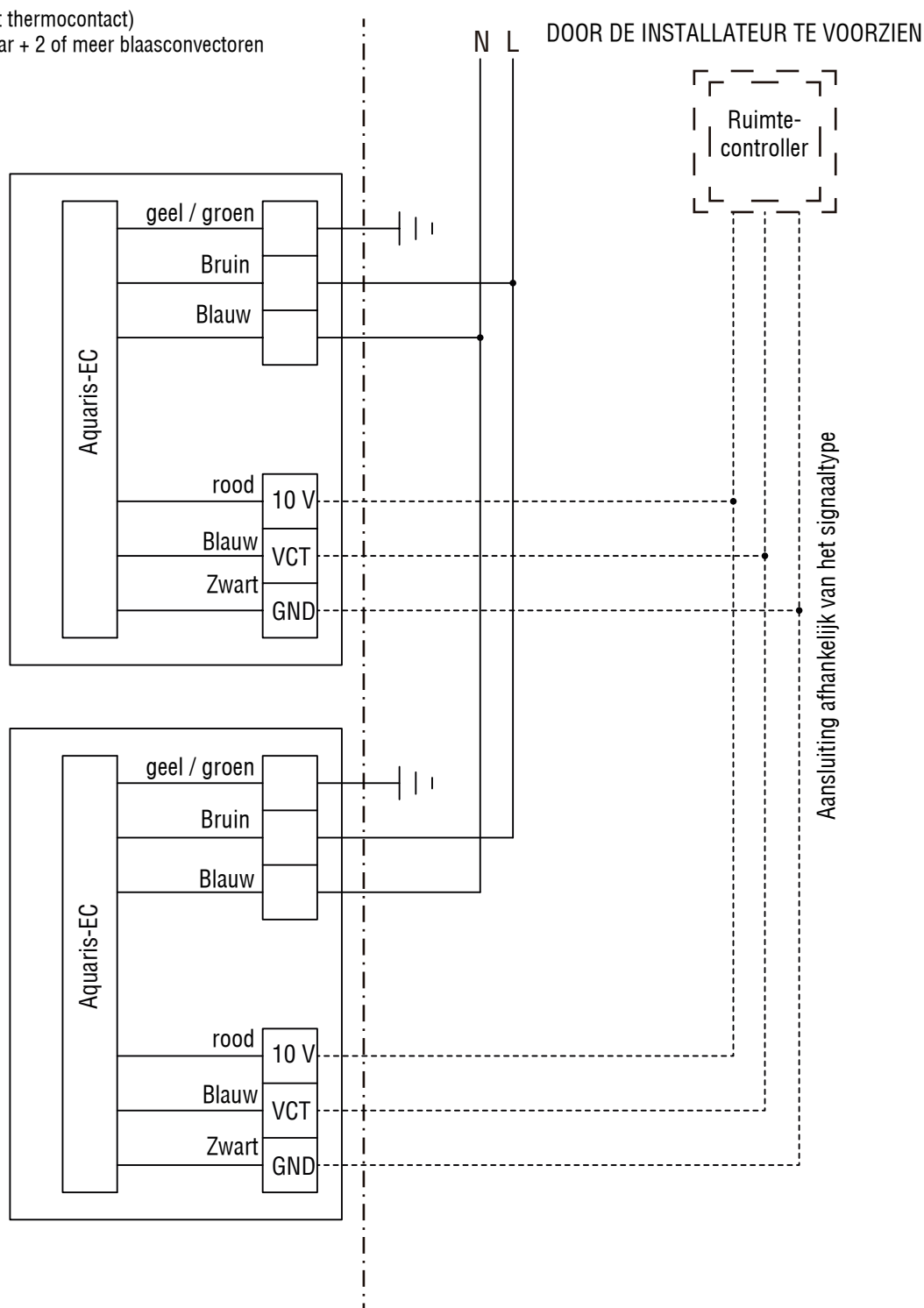
## Inbouw, montage en onderhoud Aquaris Silent




wit (\*) = potentiaalvrij thermocontact als overbelastingsbeveiliging voor de motor moet door de installateur worden voorzien

## Inbouw, montage en onderhoud Aquaris Silent

Schakelschema (met thermocontact)  
1 Snelheidsschakelaar + 2 of meer blaasconvectoren  
(bouwreeks EC)



 SCHAKO is niet aansprakelijk voor verkeerde elektrische aansluitingen en voor het eventuele vervangen van kabels voor stroomtoevoer door een andere met andere eigenschappen.

## Inbouw, montage en onderhoud Aquaris Silent

### Aanbrengen van toebehoren

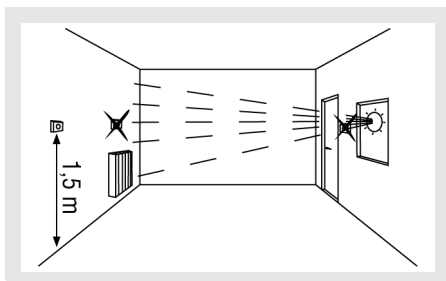


Een verkeerde montage van de modules en van de toebehoren kan leiden tot een aanzienlijk vermogensverlies van het apparaat.

### temperatuurregelaar

Het monteren van de temperatuurregelaar moet volgens het gekozen model gebeuren. Daarom moeten de aanwijzingen gevolgd worden die bij het desbetreffende model zijn bijgevoegd. Om altijd optimaal de temperatuur via sensoren te kunnen meten, moet u in principe echter op het volgende letten:

- Installeer de temperatuurregelaar niet in de buurt van of boven een warmtebron (direct zonlicht, lampen, televisietoestellen, verwarmingsinstallaties, enz.), op plaatsen waar het tocht of rechtstreeks tegenover een luchtrooster waar lucht uitgeblazen wordt.



- Installeer temperatuurregelaars minstens 1,5 meter boven de grond.
- Installeer temperatuurregelaars niet op naar buiten gerichte wanden.



Verzeker u er voor het boren van dat er zich geen elektrische kabels, water- of gasleidingen bevinden op de plaats waar de temperatuurregelaar wordt aangebracht.

### Stelaandrijvingen

De installatie van de stelaandrijvingen hangt van het gekozen model af. Volg de aanwijzingen die bij het desbetreffende model zijn gevoegd.

### Kleppen

De kleppen werden reeds in de fabriek ingebouwd waardoor elke verdere installatie wegvalt. Op vraag van de klant kan het apparaat zonder kleppen worden geleverd. Volg in dat geval de aanwijzingen van de fabrikant van de kleppen.

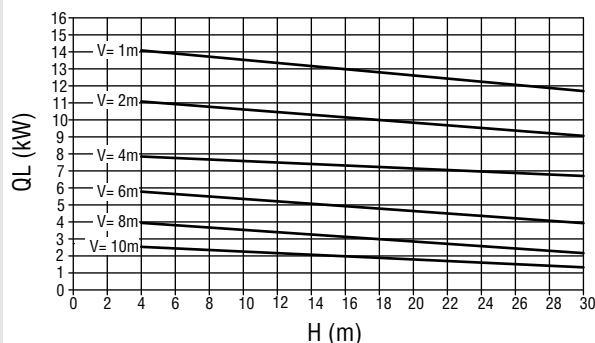
### Condensaatpomp

Door een condensaatpomp te installeren, kan het condensaat dat in de Aquaris Silent ontstaat weggelopen, ook wanneer de waterafloop hoger ligt dan de condensaatafvoer.

Als de belangrijkste waterafloop zich boven het niveau van de afloop van de Aquaris Silent zou bevinden dan is zo'n voorziening vereist. De condensaatpomp verhindert het overlopen van de Aquaris Silent.

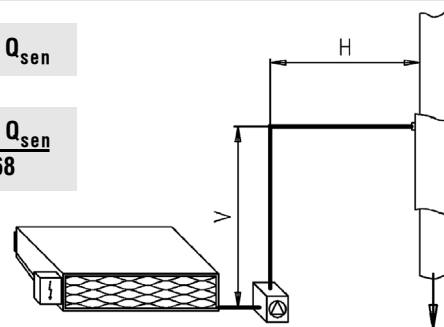
De door de fabriek geleverde condensaatpomp is standaard uitgerust met een potentiaalvrije opener als veiligheidsschakelaar. Indien de afwatering niet mogelijk is (verstopping, overmatige

condens, uitvallen van de pomp enz.) dan kan er via de veiligheidsschakelaar een storingsmelding worden gegeven, of het apparaat resp. de voeding voor de regelklep onderbroken worden. Deze functie moet door de installateur worden uitgeschakeld. Het diagram toont de capaciteit van de condensaatpomp afhankelijk van de verticale afstand (V) en de horizontale afstand (H) (met betrekking tot het latente koelvermogen).



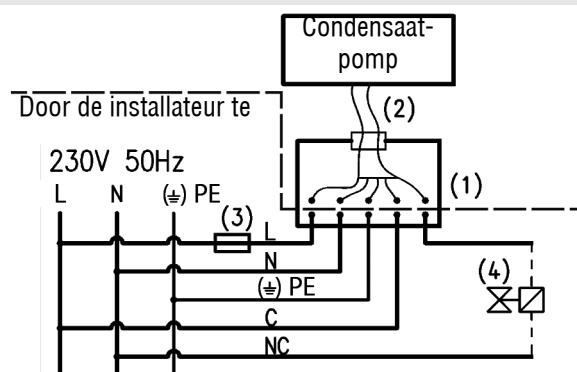
$$Q_L = Q_{ges} - Q_{sen}$$

$$Q_V = \frac{Q_{ges} - Q_{sen}}{0,68}$$



$Q_L$  (kW) = Latent vermogen       $Q_V$  (l/h) = Hoeveelheid condens  
 $Q_{ges}$  (kW) = Totale vermogen      H (m) = Horizontale verwijdering  
 $Q_{sen}$  (kW) = Gevoelig vermogen      V (m) = Verticale verwijdering

### Elektrische aansluitingen van de condensaatpomp



- (1) Elektrische aansluitschakelaar L = rood  
 (2) Kabel N = blauw  
 (3) 630 mA-zekering PE (aarding) = geel/groen  
 (4) Aquaris Silent C = zwart  
 NC = zwart

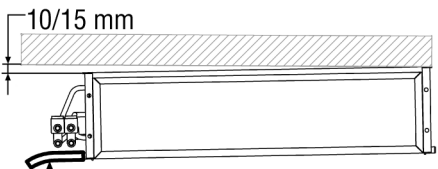


De condensaatpomp heeft een constante spanningsvoorziening nodig, deze mag niet worden onderbroken door de regelfuncties van de ruimteregeelaar.

## Inbouw, montage en onderhoud Aquaris Silent

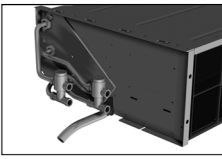
### Kleppenkit

**Blaasconvector**

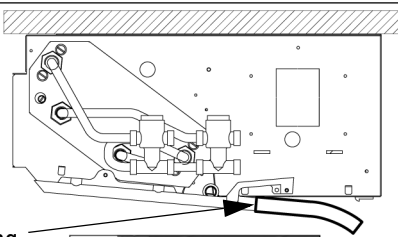


10/15 mm


**condensafvoer**  
De afvoer van het condenswater moet gebeuren onder het laagste niveau van de blaasconvector



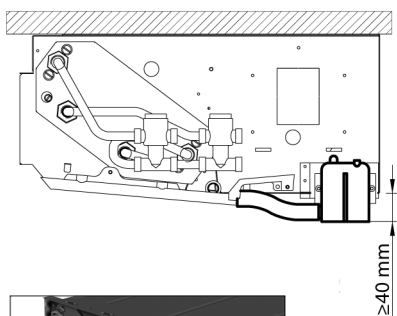
**Blaasconvector + klepcondensaatbak**



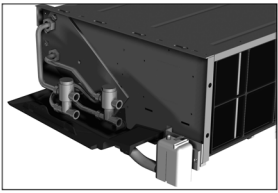
aansluiting DN 17 mm (buitenkant)



**Blaasconvector + klepcondensaatbak + condensaat pomp**

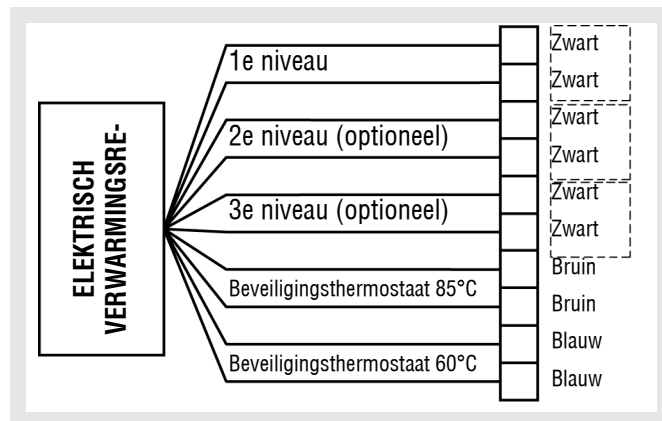


≥40 mm

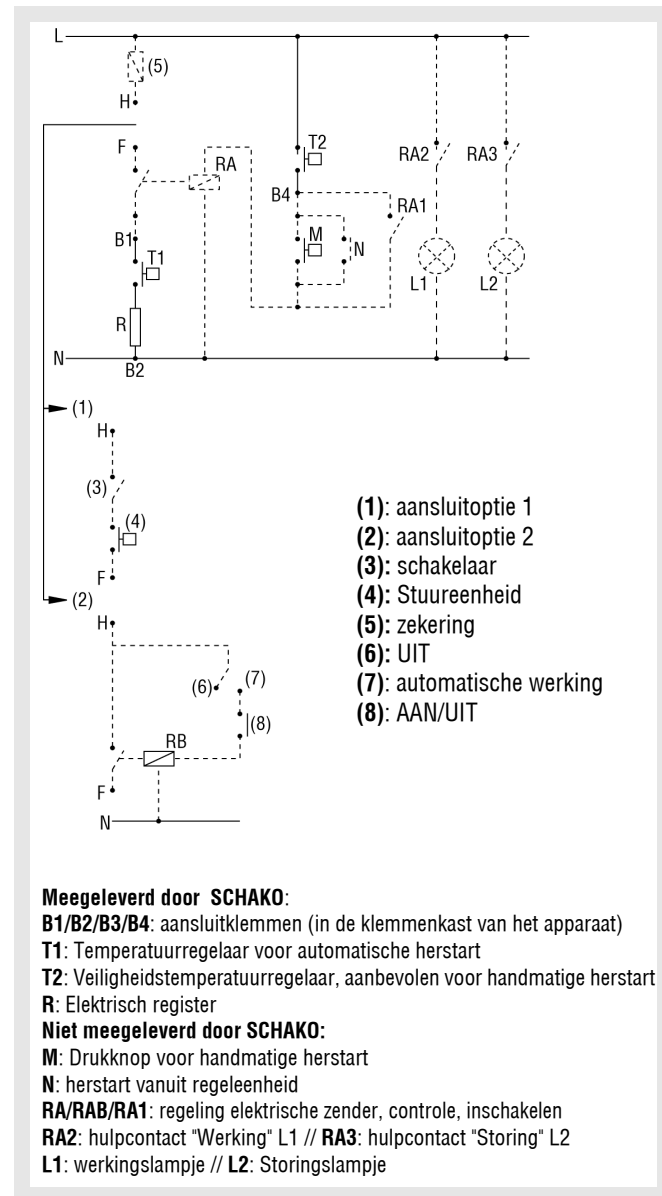


### Elektrisch verwarmingsregister

Het elektrische register beschikt over een beschermingsmechanisme tegen oververhitting. Het monteren van bijkomende veiligheidsapparaten is niet vereist.



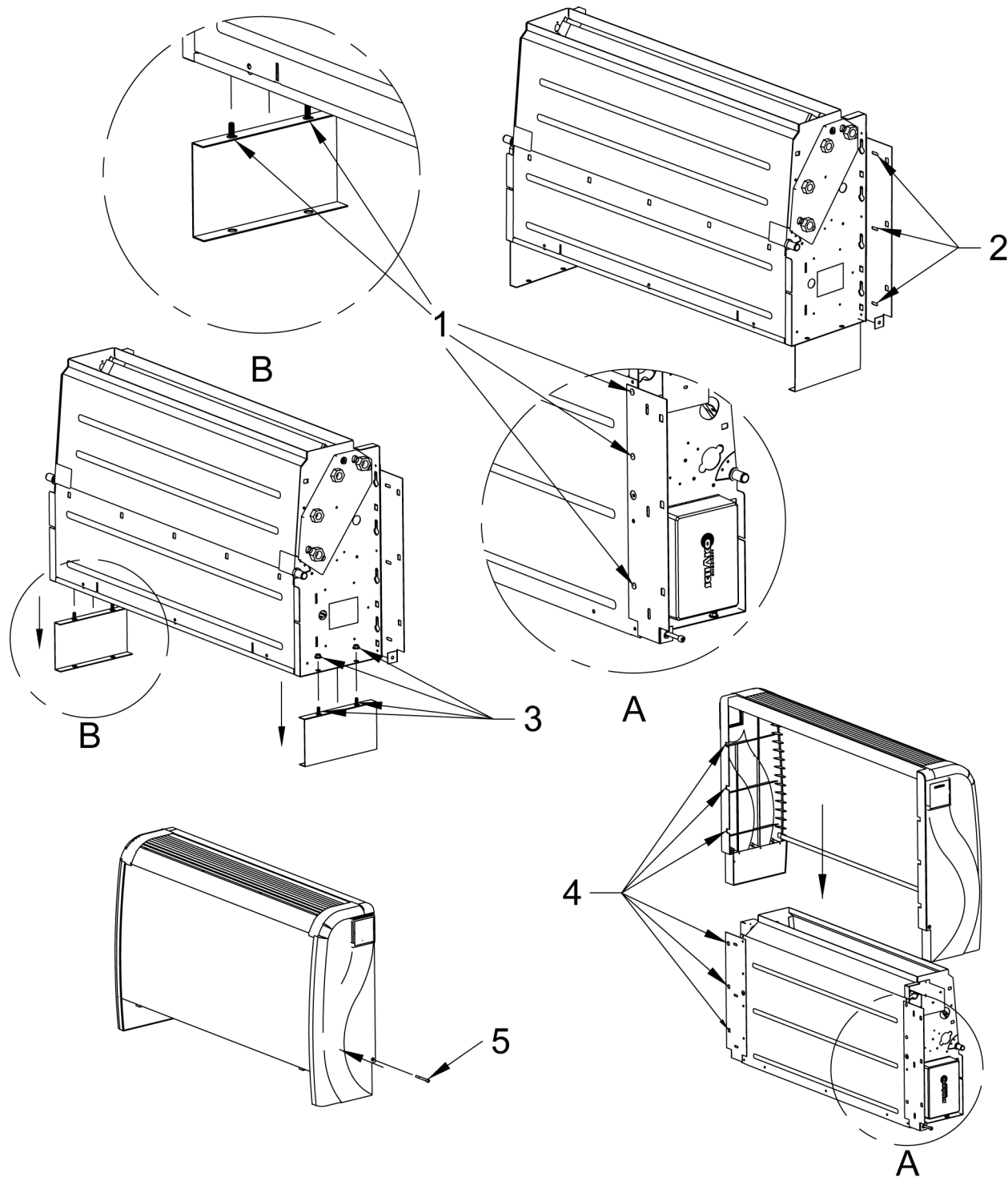
### Voorbeeld van een aansluitschema:



Aan de condensaatbak mogen er geen vreemde voorwerpen worden bevestigd of geplaatst.

## Inbouw, montage en onderhoud Aquaris Silent

### Montage van de behuizing



1. Enkel wanneer het apparaat ongemonteerd wordt geleverd: de montageplaat aan de behuizing (1A) en de moeren (M6) van de steunvoeten (1B) vastschroeven.
2. Bevestiging van de Aquaris-Silent aan de wand/het plafond.
3. Uitschroeven en verwijderen van de steunvoeten van Aquaris-Silent.
4. Plaatsen van de behuizing en bevestiging met bevestigingshaken.
5. Bevestiging van de behuizing aan beide zijden van de Aquaris-Silent door middel van schroeven M6x60

De installateur is verantwoordelijk voor de correcte montage. De M6x60 schroeven worden niet door Schako geleverd.

## Inbouw, montage en onderhoud Aquaris Silent

### Controles

Voor de inbedrijfstelling moet u onderstaande punten controleren/ervoor zorgen dat onderstaande punten in orde zijn:

- De luchtstroom door de filters wordt niet door vreemde voorwerpen (papieren, verpakingsresten, enz.) belemmerd.
- Het stroomverbruik van het apparaat ligt niet boven de mogelijkheden van de stroomkring waar het op aangesloten is.
- De elektrische eigenschappen van het apparaat komen overeen met die van de aangesloten stroomkring.
- Hydraulische aansluitingen werden volgens de voorschriften aangebracht en vertonen nergens lekken.
- De elektrische aansluitingen gebeuren volgens de geldende voorschriften.
- De verbindingen- en bevestigingselementen zijn voldoende vast aangetrokken.
- De afvloeibuis van de condensaatbak is open.
- Er is een toereikende helling aanwezig waardoor de condensaatbak correct leeg kan worden gemaakt. (Controleer of hij volledig leegloopt door hem gedeeltelijk te vullen.)
- De isolatiekit werd correct aan de buizen van de condensaatbak aangebracht.
- Er werd een geschikte toegang voor het onderhoud voorzien.



Nadat u de hierboven beschreven acties hebt uitgevoerd, moet u opnieuw controleren of het apparaat juist geplaatst is.

Bij de inbedrijfstelling zelf moet u zorgen dat onderstaande punten in orde zijn:

- De motor-ventilator trilt en ruist niet.
- De verbindingen- en bevestigingselementen zitten vast genoeg.
- De condensaatbak loopt leeg zoals het moet.
- Bij verwarming is de temperatuur van de afgegeven luchttoevoer niet hoger dan 40 °C.

### Onderhoud

Voor elke onderhoudsbeurt moeten de stroomvoorziening en de hydraulische circulatie uit veiligheidsoverwegingen worden onderbroken.

Als het apparaat verwarmd werd, moet u wachten tot het register afgekoeld is.



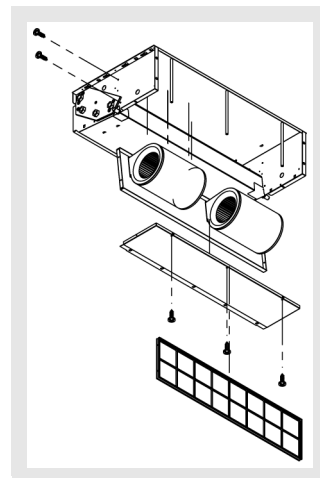
Voor het onderhouden wordt aangeraden een beschermende uitrusting te dragen om snijwonden en andere verwondingen door scherpe of puntige onderdelen van het apparaat te voorkomen.

### Uiteenhalen van de eenheden

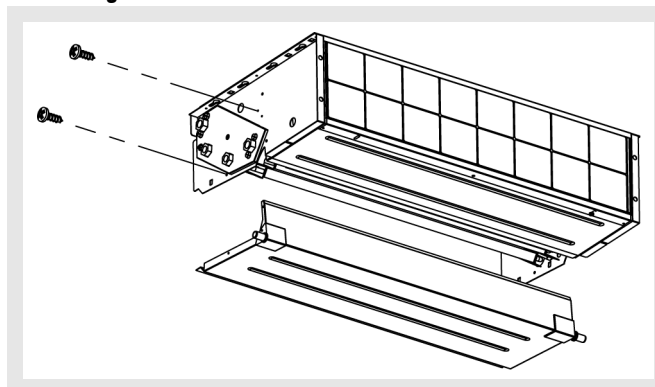
Als u de overeenkomstige metalen platen losschroeft en verwijderd kunt u aan het apparaat om het te onderhouden.

Daarbij moeten volgende aanwijzingen worden gevolgd:

- De filter verwijderen door omklappen
- De zijdelingse schroeven (2x) losmaken, alsook de schroeven van de verbindingbuizen
- De metalen plaat weg nemen
- De elektrische aansluitingen (kasten) en schroeven (4x) van de ventilatoreenheid losmaken

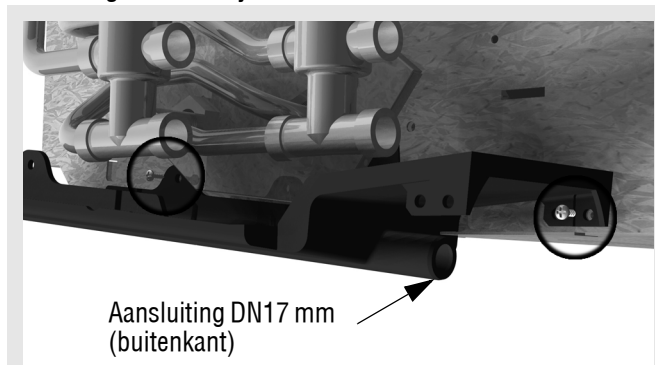


### Demontage van de condensaatbak



Bij het verwijderen van de metalen plaat mag het apparaat niet in werking zijn.

### Demontage van de bijkomende condensaatbak



### Motorventilator

De motor-ventilator heeft geen speciaal onderhoud nodig omdat hij over zelfsmerende lagers beschikt. U moet echter regelmatig controleren of de schoepen en de rotor van de motor niet vuil zijn. Het reinigen gebeurt eventueel met perslucht of door het motoroppervlak en de behuizing voorzichtig te borstelen.



## Inbouw, montage en onderhoud Aquaris Silent

**i** Als de operationele voorwaarden van de ventilator veranderen (snelheid, druk, temperatuur, enz.) vraag dan eerst bij uw plaatselijke SCHAKO-verkooppunt om vast te stellen of het apparaat onder de gewijzigde omstandigheden veilig kan functioneren.

### Register

Om de technische eigenschappen van het apparaat te garanderen moet u de registers en warmtewisselaars goed zuiver houden. Daarbij moet u ze op onderstaande manier onderhouden:

- Controleer de toestand van de registers op zijn minst telkens als een filter wordt vervangen.
- Als het register vuil is, reinig het dan door het te besproeien met water of met perslucht of door afzuigen.
- Als er tussen de ribben grote verschillen in afstand zouden zijn moet u ze "afkammen".
- Eenmaal per jaar moet de condensaatbak op algengroei worden gecontroleerd om een mogelijk afsluiten van de afvoerbuis te voorkomen. Controleer of de bak volledig leegloopt door hem gedeeltelijk te vullen.
- Ontlucht de hydraulische circulaties van het register. Controleer daarbij gelijktijdig of het hydraulische systeem mogelijk ergens niet goed dicht is.

**!** Als het apparaat in de winter wordt stilgelegd of gedurende langere tijd stilstaat moet u het water eruit laten lopen om schade aan het register door ijsvorming uit te sluiten. Als u middelen ter bescherming tegen vorst gebruikt, stel dan eerst het vriespunt vast. Onderhoudsbeurten moeten volgens de geldige normen worden uitgevoerd, bijv. VDI 6022.

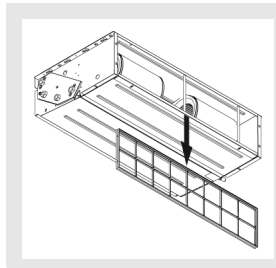


### Filter

Het onderhoud van de filter beperkt zich tot het schoonmaken of vervangen van de filter van zodra een bepaalde drukvalwaarde is gegeven. De levensduur van de filter hangt af van zijn rendement en van hoe vuil de lucht is die erdoor stroomt. Wij raden daarom aan dat u de filters om de vier jaar controleert. Als er geen advies van de fabrikant voorhanden is, moet de maximale drukvalwaarde in overeenstemming zijn met de geldige voorschriften (zie UNE EN 779).

**i** Om het drukverlies van de filter precies te kunnen controleren, wordt aangeraden differentiaalmanometers of drukschakelaars te gebruiken.

**!** Apparaten in een omgeving waar zich veel stof ontwikkelt moet u maandelijks controleren en schoonmaken (rookkamer, keuken, enz.).

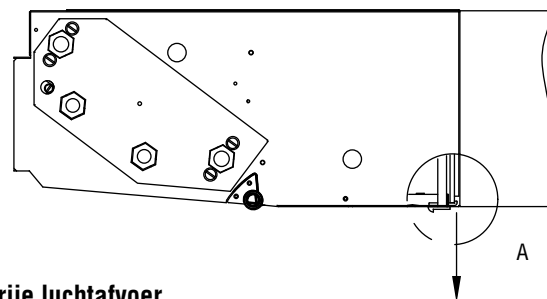


Voor het doorvoeren van een filter of voor het verwisselen van deze. Voor het doorvoeren van een filter of voor het wisselen ervan, zie beschrijving/hoofdstuk "Filter verwijderen". Let er dan op dat het stof zich niet in de omgeving verspreidt.

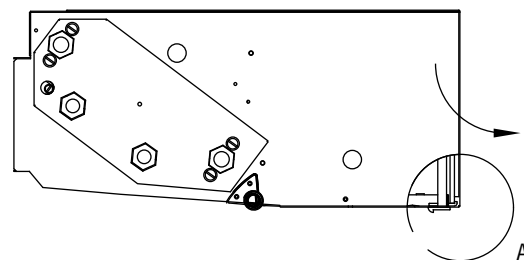
U kunt de filter schoonmaken met perslucht of door hem te wassen met warm water en zuiverend wasmiddel. Zorg ervoor dat de filter volledig droog is voordat u hem terug op zijn plaats steekt.

### Verwijderen van de filters

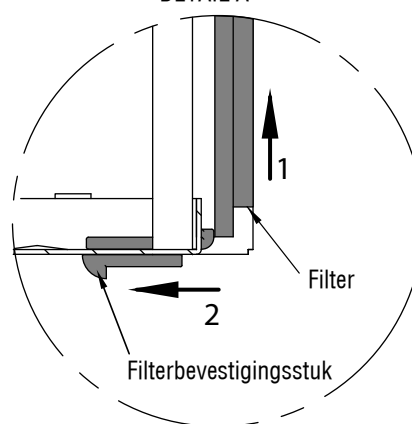
#### Gestuurde luchtafvoer



#### Vrije luchtafvoer

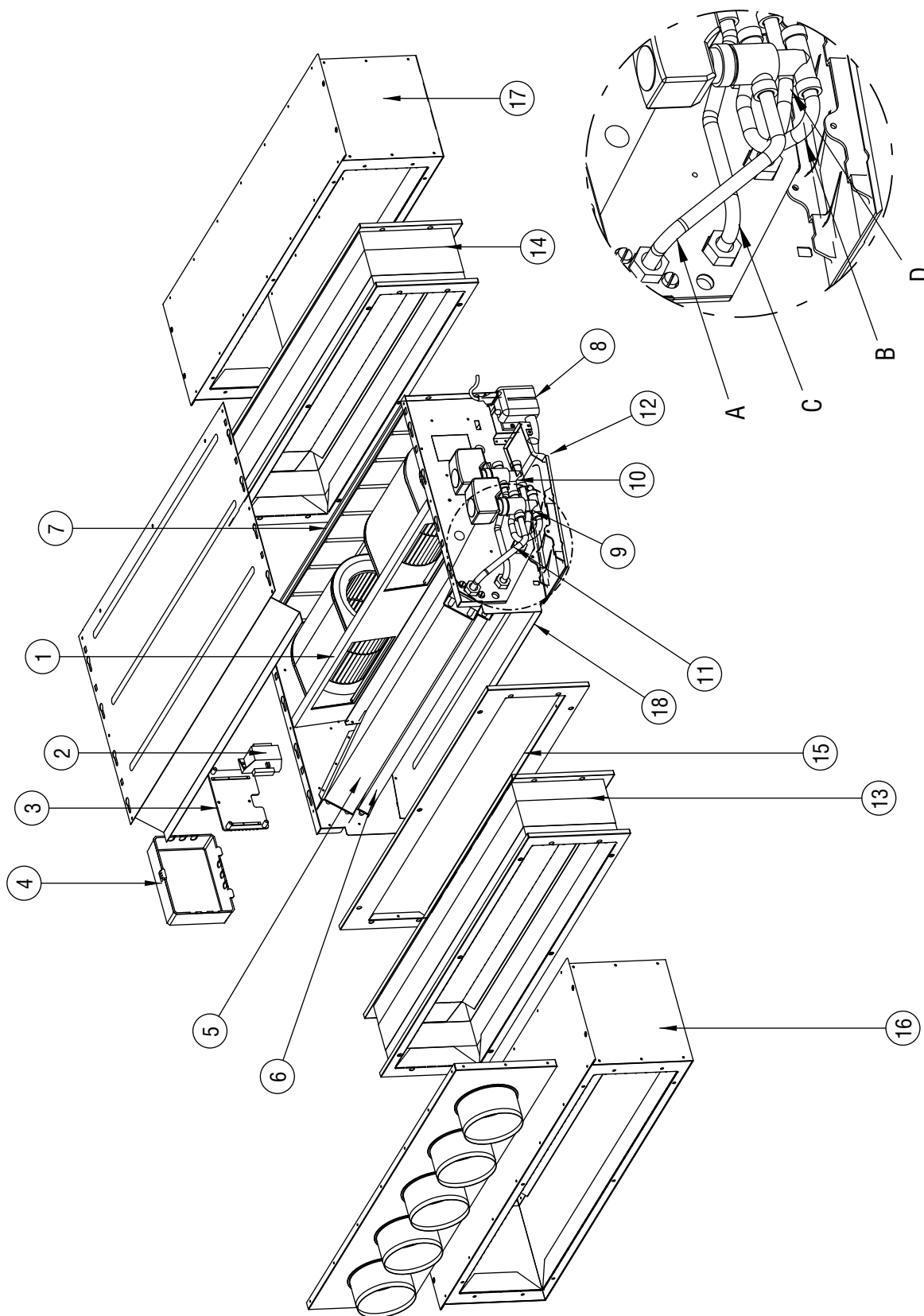


#### DETAIL A



## Inbouw, montage en onderhoud Aquaris Silent

### Lijst met vervangstukken



## Inbouw, montage en onderhoud Aquaris Silent

Nr.	Product	Model	Ref.-	
1	1.1	Motorventilator	SP 10/11	101969
			SP 20/21	101971
			SP 30/31	101973
			SP 40/41	101975
			SP 50/51	101977
			EC10	106176
			EC 20	106177
			EC 30	106178
			EC 40	106179
			EC 50	106180
	1.2	Condensator	SP 10	102110
			SP 20/40	102112
			SP 11/21/50	102113
			SP 30/41	102114
			SP 31/51	102115
	2	Transformator	SP 10/11	102327
SP 20/21/30/31 SP 40/41/50/51			102328	
3	3.1	El. aansluitpaneel	SP	104630
			EC	501830
3.2				
4	El. aansluitkast	(alle)	105790	
5	Register (koelen)	10/11	101980	
		20/21	101981	
		30/31	101982	
		40/41	101983	
		50/51	101984	
6	6.1	Register (verwarmen)	10/11	101986
			20/21	101987
			30/31	101988
			40/41	101989
			50/51	101990
	6.2	Elektrisch register	10/11	103646
			20/21	103647
			30/31	103648
			40/41	103649
			50/51	103650
	6.3	Elektrisch register met lamellen	10/11	103940
			20/21	103941
			30/31	103942
40/41			103943	
7	7.1	Filter G2	10/11	103283
			20/21	103284
			30/31	501637
			40/41	501638
			50/51	501639
	7.2	Filter G3	10/11	105315
			20/21	105316
			30/31	501740
			40/41	501741
			50/51	501742

Nr.	Product	Model	Ref.-
8	8.1	Condensaatpomp	102116
	8.2	Montageplaat	(alle) 102117
	8.3	90°-hoek	103893
	8.4	Buis	103894
9	Klep	(alle)	(informereren)
10	Aandrijving	(alle)	(informereren)
11		Koperen buis A/rechts	102634
		Koperen buis B/rechts	102635
		Koperen buis C/rechts	102636
		Koperen buis D/rechts	(alle) 102637
		Koperen buis A/links	102638
		Koperen buis B/links	102639
		Koperen buis C/links	102640
Koperen buis D/Links	102641		
12	Kunststof bak	Horizontaal -H	105393
		Verticaal -V	104061
13	Flexibele aftakking luchttoevoer	10/11	FAN_0789
		20/21	FAN_0783
		30/31	FAN_0820
		40/41	FAN_0822
14	Flexibele aftakking luchtafvoer	50/51	FAN_0824
		10/11	FAN_0850
		20/21	FAN_0851
		30/31	FAN_0821
15	flens	40/41	FAN_0823
		50/51	FAN_0825
		10/11	8862_0318
		20/21	8862_0363
16	Luchttoevoerkast	30/31	8862_0306
		40/41	8862_0307
		50/51	8862_0340
17	Luchtafvoerkast	(alle)	(informereren)
18	Condensaatbak	10/11	3301_0015
		20/21	3301_0016
		30/31	3301_0017
		40/41	3301_0018
		50/51	3301_0019

## Inbouw, montage en onderhoud Aquaris Silent

### Verhelpen van storingen

Probleem	Mogelijke oorzaak	Oplossing
<b>Het apparaat functioneert niet</b>	Stroomvoorziening ontbreekt	Zorg ervoor dat de stroomvoorziening tot
	Veiligheidsschakelaar staat aan	Breng de klantendienst op de hoogte
	Motor-ventilator door vreemd voorwerp afgesloten	Verwijder het vreemde voorwerp
	De motor-ventilator werkt niet	Breng de installateur op de hoogte
<b>Het apparaat koelt of verwarmt niet voldoende</b>	Filter vuil of dicht	Maak de luchtfilter schoon of vervang hem
	De motor-ventilator werkt niet	Breng de installateur op de hoogte
	Luchtinlaat en -afvoer van de binnenste eenheid zijn afgesloten	Verwijder vreemde voorwerpen en maak het apparaat schoon
	Lucht in het binnenste van het register	Ontluchten van het register Breng de installateur op de hoogte
	Ongunstige montage of kapotte temperatuurregelaar of meetinrichting	Controle resp. veranderen van de montageplaats
	Luchtstroom of -volume onvoldoende	Kies een hogere snelheid
<b>Onvoldoende luchtvolume</b>	Filter vuil of dicht	Reinig of vervang de filter
	Per ongeluk in het binnenste van het apparaat of aan de luchtinlaat afgesloten	Verwijder vreemde voorwerpen en maak het binnenste van het apparaat schoon
<b>Er komt water uit het apparaat.</b>	De condensaatbak loopt over	Controleer of de afloop eventueel verstopt
	Het apparaat is met een verkeerde afwijking geïnstalleerd	Helling corrigeren. Breng de installateur op de hoogte
	Er komt water uit de condensaatbak	Breng de installateur op de hoogte
	De watercirculatie van de registers is niet gesloten	
	Register beschadigd	
Verkeerde hydraulische aansluiting of niet correct gemonteerde kleppenkit		
<b>De besturing veroorzaakt steeds onvoorziene starts en stilstanden</b>	Ongunstig gemonteerde of fout van de temperatuurregelaar of meetinrichtingen	Controle resp. veranderen van de montageplaats
	Temperatuurafwijkingen van de koel- of verwarmingsvloeistof	Breng de installateur op de hoogte
	Andere apparaten met lokale besturingselementen gebruiken de koel- of verwarmingsvloeistof van dezelfde kringloop	
	Het besturingssysteem is verkeerd aangesloten	Onderbreek de stroomvoorziening van het apparaat en breng de installateur op de hoogte
<b>Het apparaat maakt te veel lawaai</b>	De luchtaanzuig- of luchttoevoeropeningen resp. -leidingen zijn verstopt	Verwijder vreemde voorwerpen en reinig de eenheid
	Losse schroeven en bevestigingselementen	Schroeven vastzetten
	Filter vuil of dicht	Reinig of vervang de filter
	Losse aansluitkabel	Opnieuw aansluiten
	Vreemde voorwerpen of vuil op het registeroppervlak	Vreemde voorwerpen verwijderen door voorzichtig te borstelen

## EU-CONFORMITEITSVERKLARING

[TER  AANDUIDING]

FERDINAND SCHAD KG MET HOOFDZETEL IN  
Steigstraße 25-27  
78600 Kolbingen  
(DUITSLAND)

VERKLAART DAT DE CONSTRUCTIE VAN AQUARIS SILENT:

Model:	SP-EC
Type:	10-51
Registertype:	3 - 4
Positie:	HT-VT
Uitvoering:	RR - LL
Productiejaar:	2013

OVEREENKOMSTIG DE VOLGENDE VOORSCHRIFTEN ZIJN:

- machinerichtlijn: 2006/42/EG
- laagspanningsrichtlijn: 2006/95/EG
- richtlijn m.b.t. de elektromagnetische verdraagzaamheid: 2004/108/EG
- richtlijn m.b.t. de algemene productveiligheid: 2001/95/EG

TOEPASBARE GEHARMONISEERDE VOORSCHRIFTEN:

- **DIN-EN-ISO 12100 VEILIGHEID VAN MACHINES** - Veiligheid van machines - basisbegrippen, algemene principes voor ontwerp - deel 1: grondbeginselen terminologie, methodologie
- **DIN-EN-ISO 12100 VEILIGHEID VAN MACHINES** - Veiligheid van machines - basisbegrippen, algemene principes voor ontwerp - deel 2: technische principes
- **EN ISO 13857:2008 VEILIGHEID VAN MACHINES** - veiligheidsafstanden tegen het bereiken van gevarenczones met de bovenste en onderste ledematen
- **EN 60204-1 VEILIGHEID VAN MACHINES** - elektrische uitrusting van machines - deel 1: algemene eisen
- **EN ISO 14121-1:2007 VEILIGHEID VAN MACHINES** - risico-evaluatie - deel 1: principes
- **DIN-EN 1886 VENTILATIE IN GEBOUWEN** - ventilatie in gebouwen - centrale airconditioningstechnische apparaten - mechanische eigenschappen en meetmethode

Ondergetekend:



Dr. Marcus Müller  
Kolbingen, 2013