



## AQUARIS SILENT

Fan coil

### ADVERTENCIAS GENERALES

Para garantizar el correcto funcionamiento del fan coil, la sustitución del motor y la puesta en marcha del aparato deben ser realizadas por personal cualificado cumpliendo la normativa vigente.

La manipulación del fan coil debido a trabajos de sustitución provoca la pérdida de garantía del aparato.

Después del cambio de motor, se debe realizar una inspección final al equipo.

### INTERPRETACIÓN DE SÍMBOLOS



Riesgo eléctrico



Equipo de protección



Solo permita que especialistas eléctricos trabajen en el sistema eléctrico.

Antes de comenzar a trabajar en partes activas de sistemas y equipos eléctricos, asegúrese de que estén sin energía durante todo el trabajo.

Siga las 5 reglas de seguridad:

1. Desbloqueo.
2. Seguro contra rearme.
3. Verifique que no hay voltaje.
4. Tierra y cortocircuito.
5. Cubra o apague las partes activas en contacto.

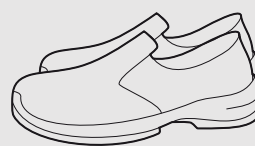
## EQUIPO DE PROTECCIÓN NECESARIO



Gafas de seguridad

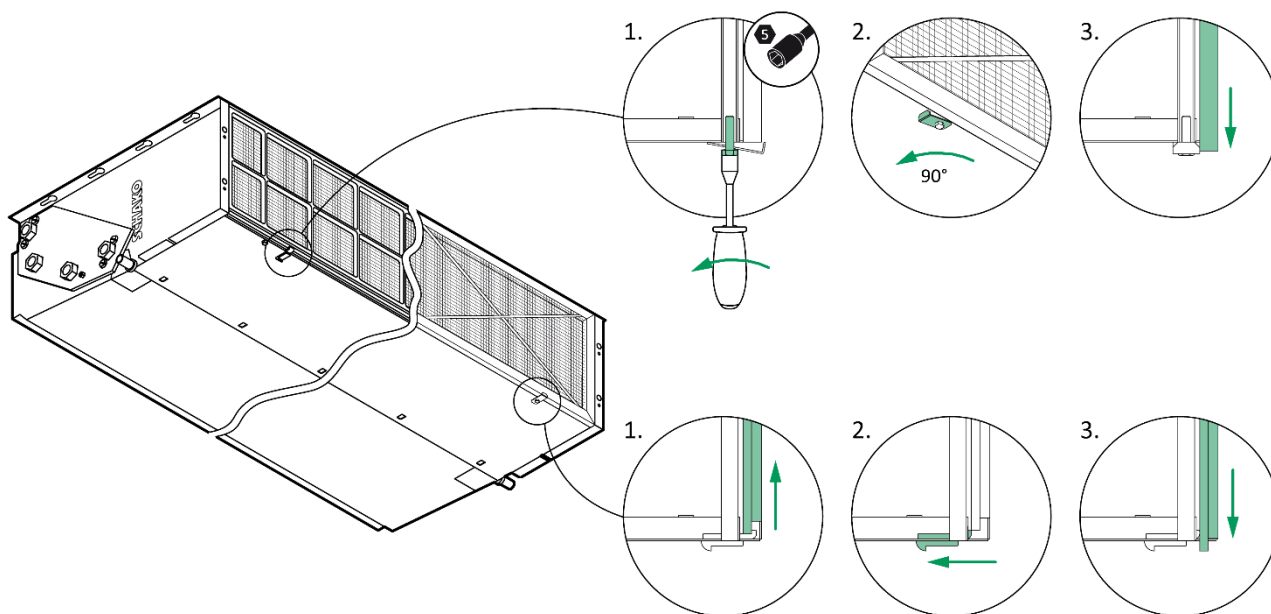


Guantes de seguridad



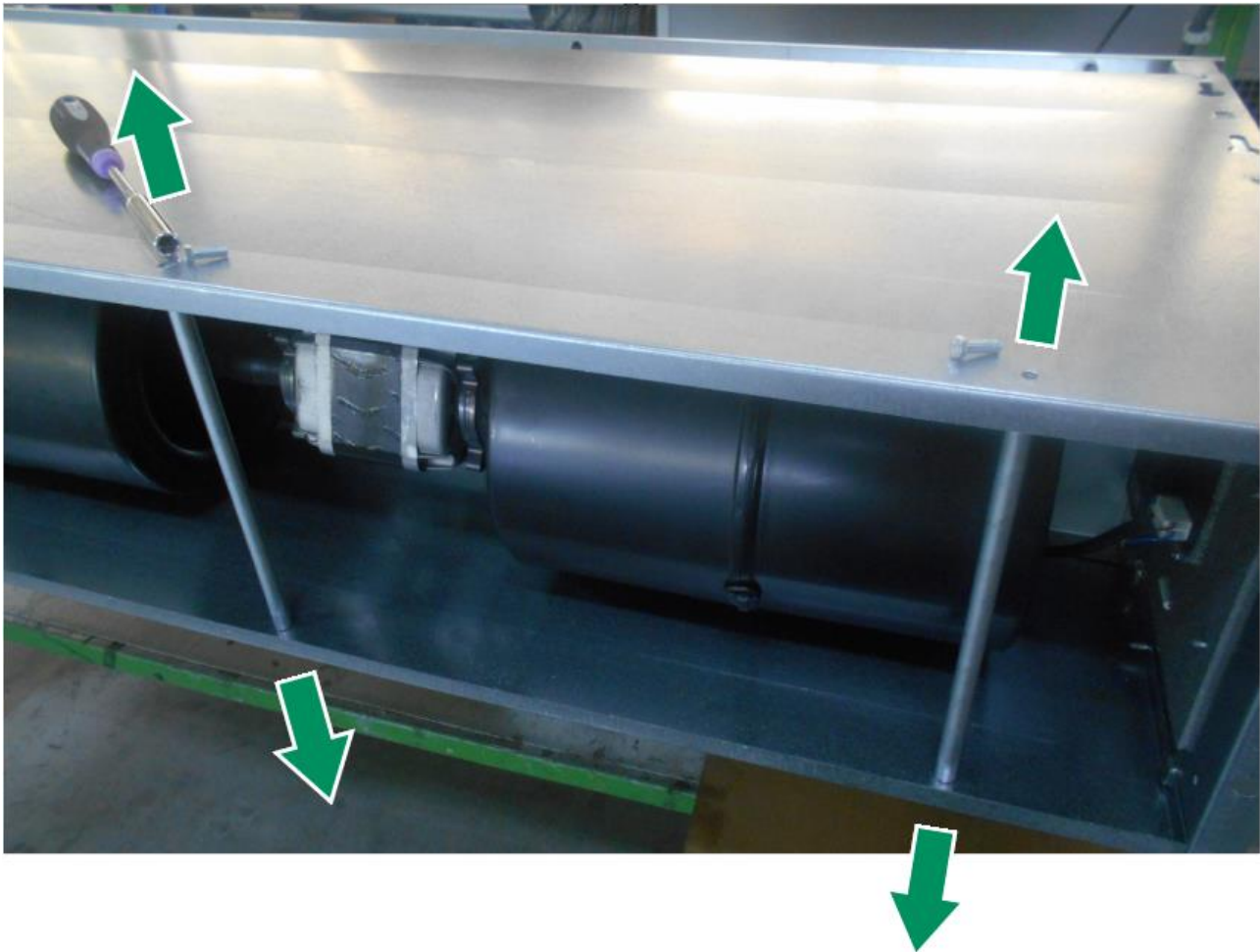
Calzado de seguridad

## 1 FILTROS



## 2 DESATORNILLAR Y EXTRAER LOS TUBOS

NW 10	NW 20	NW 30	NW 40	NW 50
2 unidades	3 unidades	4 unidades	4 unidades	5 unidades

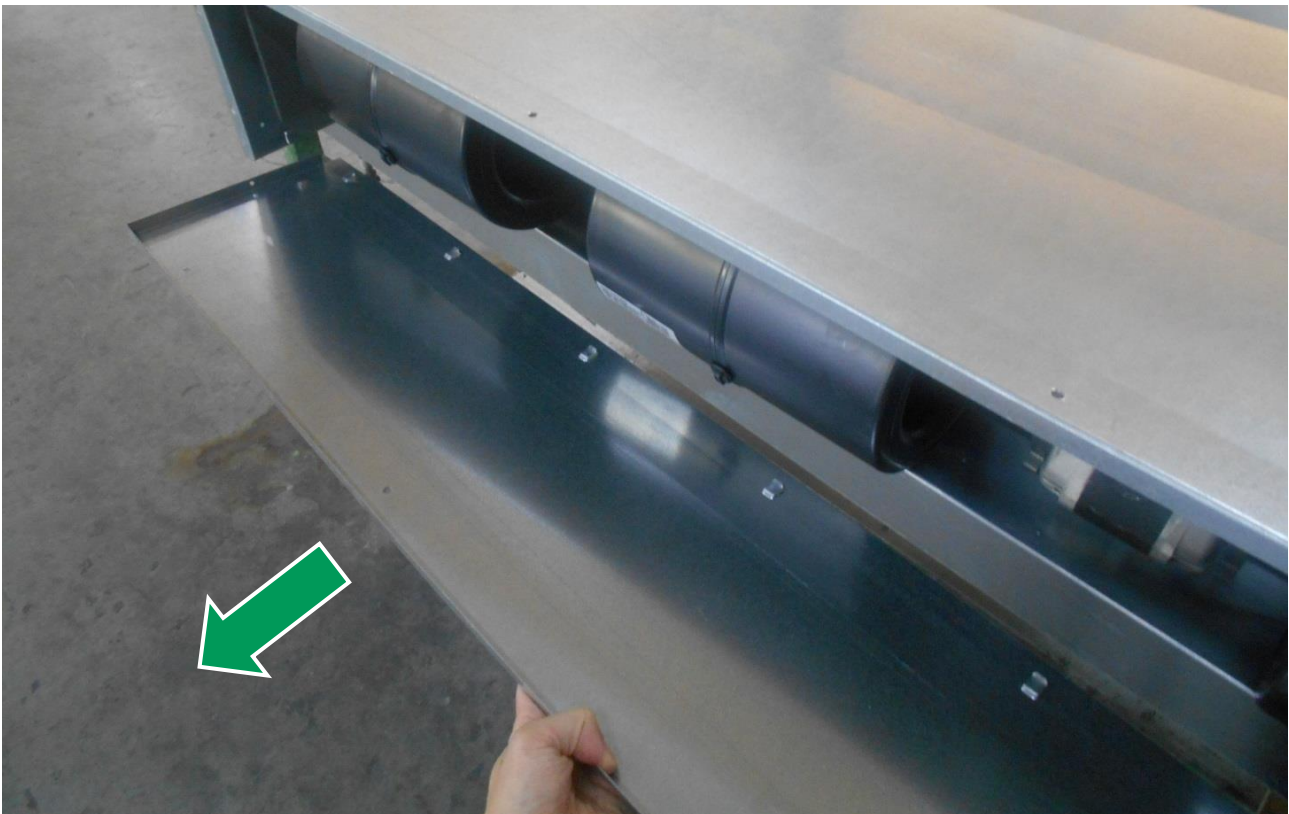


## 3 PANEL EXTERIOR

Desatornillar (x2/lado).



Extraer la chapa inferior.





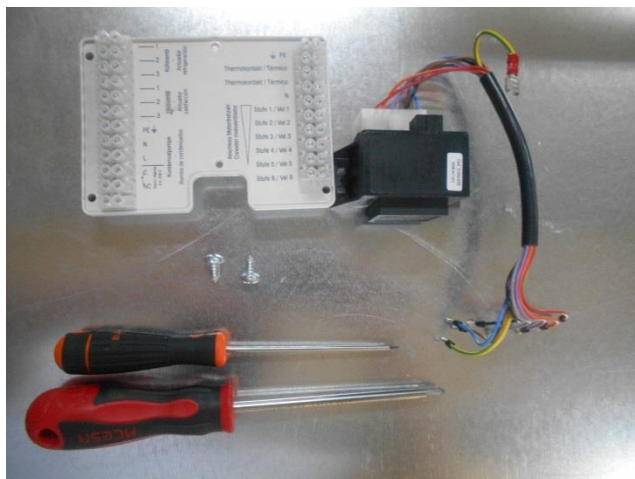
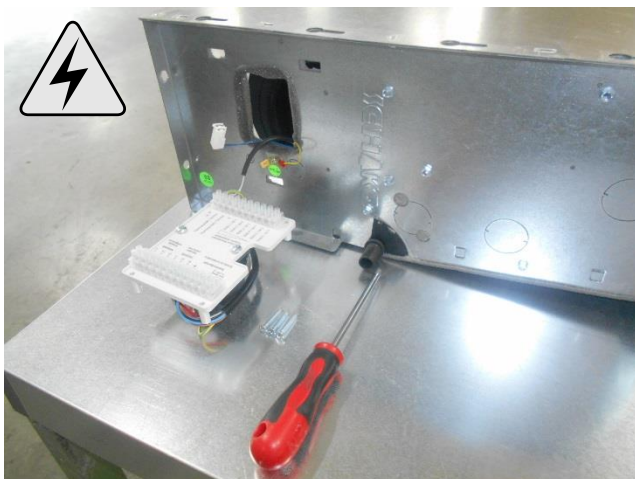
#### 4 TAPA DE LA CAJA ELÉCTRICA

Extraer la caja de protección (clip o tornillo).



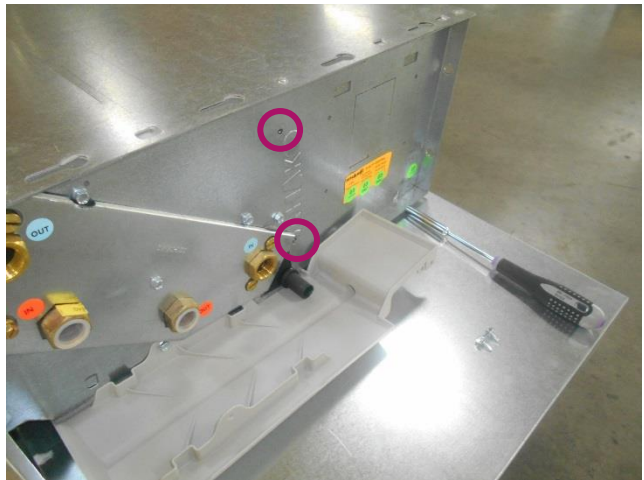
#### 5 PLACA DE CONEXIONES

Desatornillar (x3) la placa y desconectar el cableado. Extraer el transformador.



**6 MOTOR SC/SP**

Desatornillar (x2/lado) y extraer el bastidor de chapa del tren motoventilador hacia abajo.





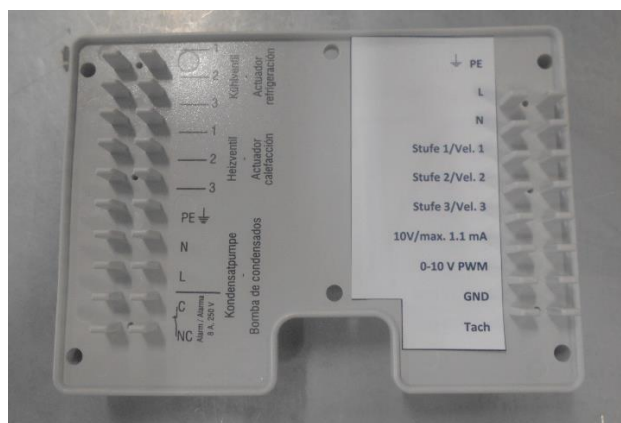
## 7 MOTOR EC

Colocar y atornillar el nuevo tren EC.

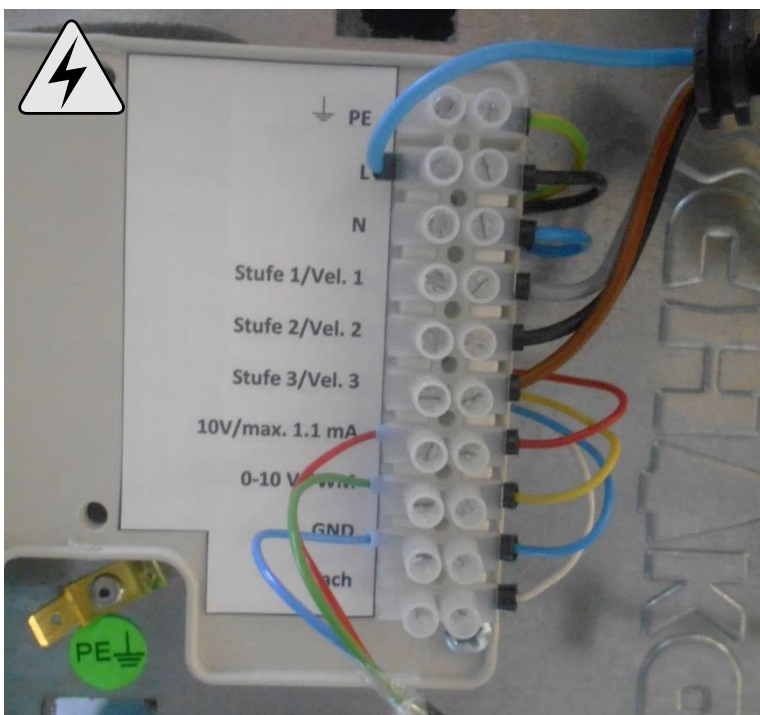


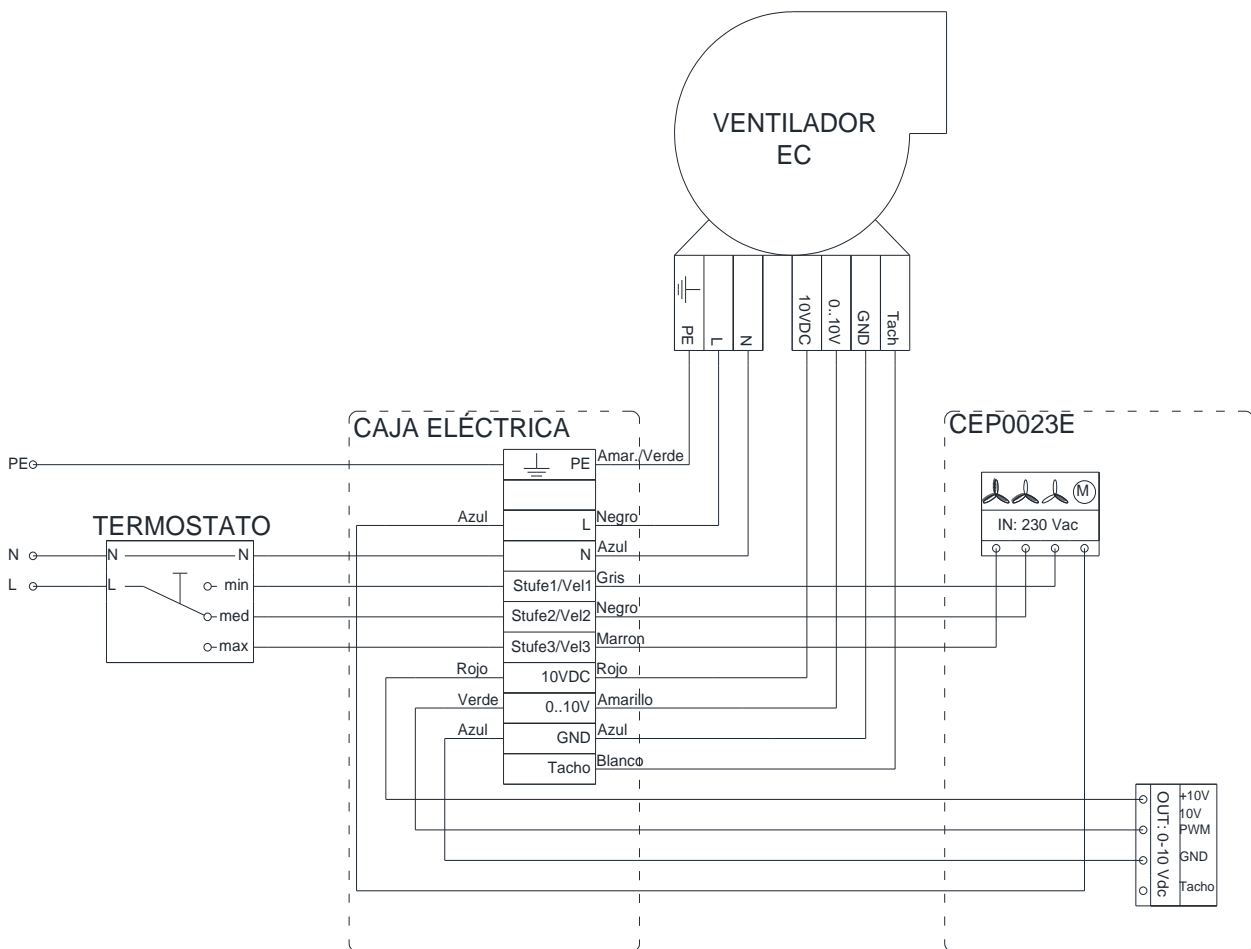
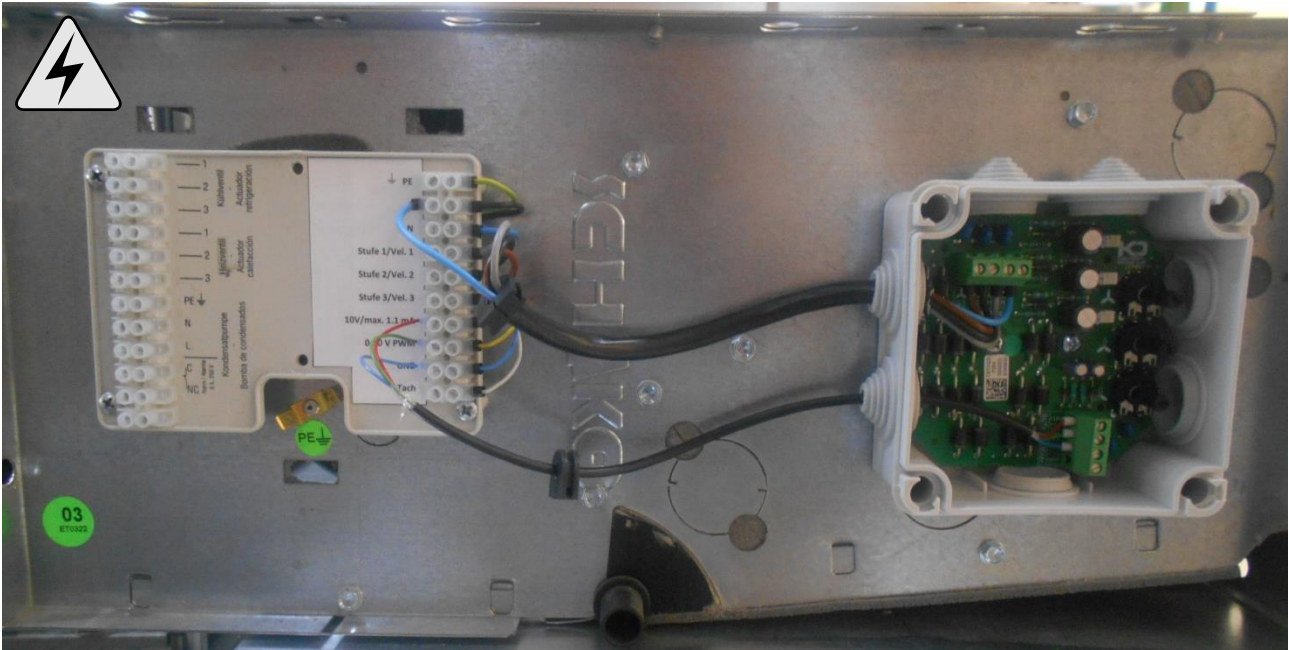
## 8 CAJA INTERFAZ EC

Pegar nueva etiqueta según la imagen.



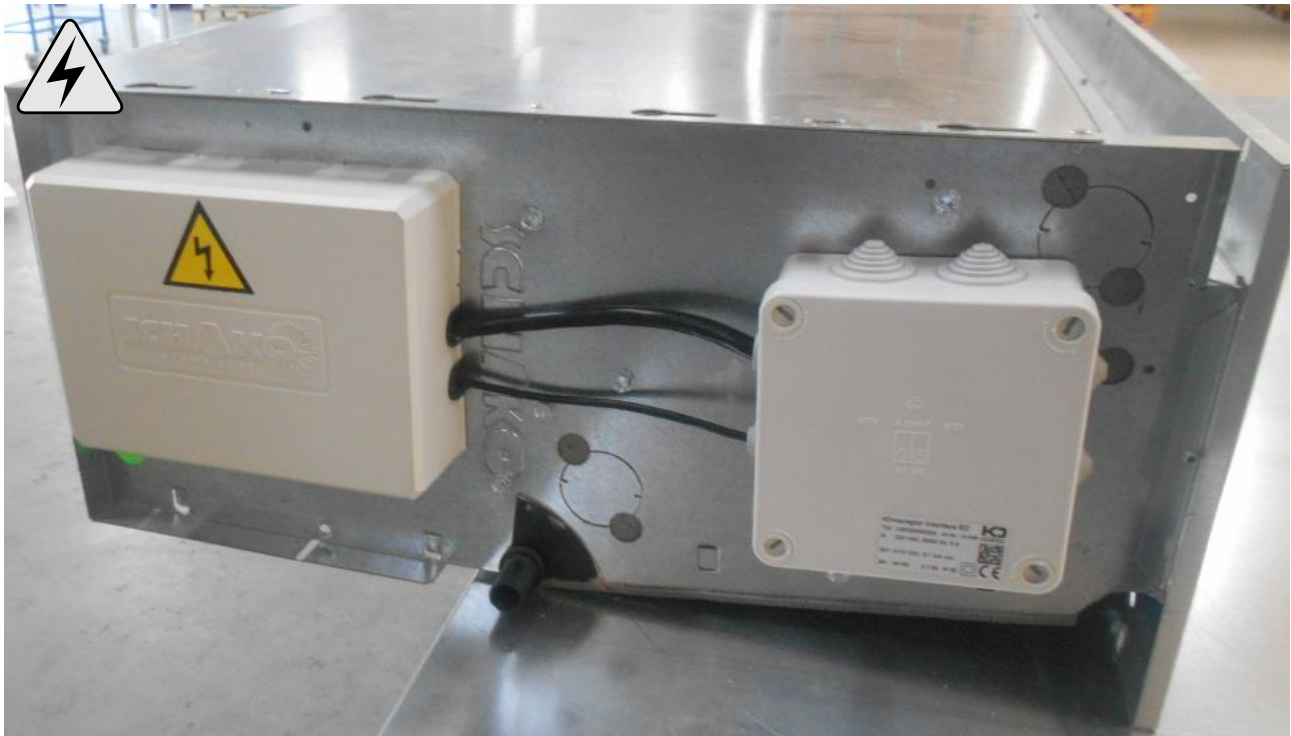
Cablear las conexiones.







Cerrar tapas.



## 9 MONTAJE DE LOS PASOS 3, 2, 1

Montar chapa inferior, tirantes y filtros.

