

## **Griglia di presa aria esterna ALAS-P**



ERCA S.p.A.  
Via 25 Aprile,17  
I-20097 S. Donato Milanese - Mi -  
Tel: +39 02 / 51 64 02  
Fax: +39 02 / 51 62 09 46  
Internet: <http://www.ercaspa.it>  
E-Mail: [info@ercaspa.it](mailto:info@ercaspa.it)

## **ALAS-P**

# **Griglia di presa aria esterna**

## **Sommario**

Descrizione	3
Fornitura	3
Esecuzioni e dimensioni	
Dimensioni	4
Dati tecnici	
Perdita di carico e livello sonoro	6
Dati tecnici	6
Testo per la specifica	7

## **ALAS-P**

# **Griglia di presa aria esterna**

## **Descrizione**

La combinazione griglia di presa aria esterna e serranda di taratura tipo ALAS-P viene montata su aperture di immissione ed emissione degli impianti di climatizzazione. Impedisce l'entrata di pioggia, foglie caduche o volatili e regola la portata d'aria chiudendo le aperture di immissione ed emissione. Il controtelaio viene fornito sciolto per un montaggio facile e veloce.

## **Come ordinare**

Al momento dell'ordine indicare se il lato comandi deve essere a sinistra o destra (visto dall'esterno).

## **Fornitura**

Cuscinetti	- Cuscinetti in plastica
Alette	- Acciaio zincato
Rete metallica	- Acciaio zincato
Telaio	- Acciaio zincato
Alette cave	- In plastica, esterni, disposte su un lato

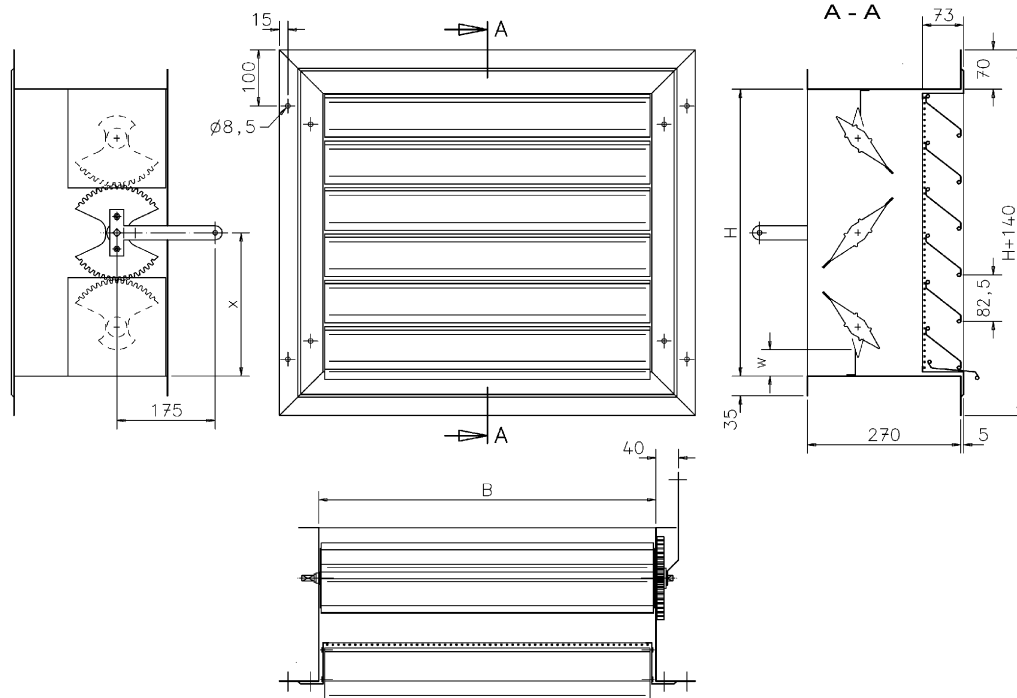
## ALAS-P

### Griglia di presa aria esterna

#### Esecuzioni e dimensioni

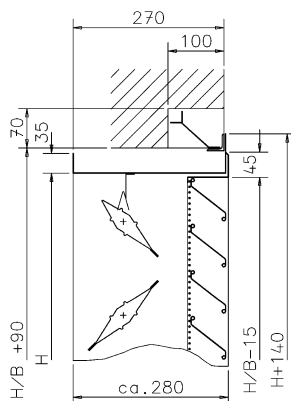
#### Dimensioni

#### ALAS-P



Esecuzione standard: leva di comando a destra

#### Dettaglio costruttivo



#### Grandezze disponibili

B	H	n	w	x
400	345	2	45	256
600	510	3	45	255
800	675	4	40	421
1000	840	5	50	420
1200	1005	6	40	419
1400	1170	7	40	585
1600	1335	8	40	584
1800	1500	9	35	750
2000	1665	10	35	749
-	1830	11	35	915
-	1995	12	30	914

Tutte le lunghezze e le altezze sono combinabili tra di loro.

n = numero delle alette

B = larghezza

H = altezza

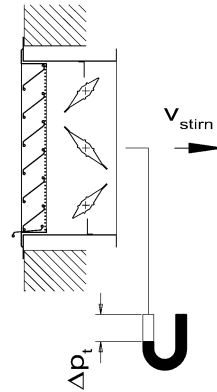
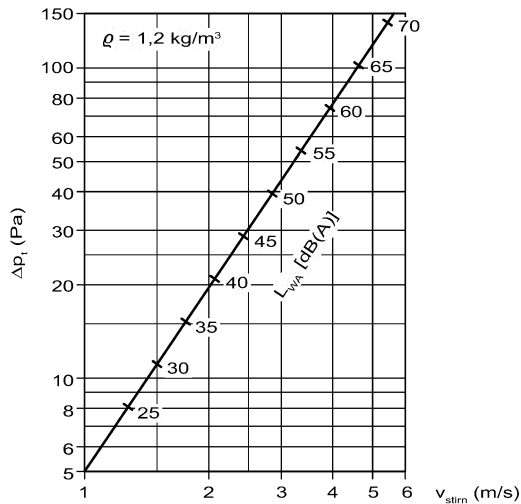


## ALAS-P

### Griglia di presa aria esterna

#### Dati tecnici

#### Perdita di carico e livello sonoro



#### Fattore di correzione superficie

F (m <sup>2</sup> )	0,5	1	1,5	2	2,5	3	4
KF (-)	-3	0	+2	+3	+4	+5	+6

#### Dati tecnici

- $\Delta p_t$  (Pa) = perdita di carico
- KF (-) = fattore di correzione
- $L_{WA}$  [dB(A)] = valore stimato di pressione acustica A
- F (m<sup>2</sup>) = superficie vista trasversale riferita a (H - 80) x B
- $v_{stirn}$  (m/s) = velocità di aspirazione, ingresso, mandata riferita a  $A_{stirn}$
- $\rho$  (kg/m<sup>3</sup>) = densità

## **ALAS-P**

### **Griglia di presa aria esterna**

#### **Testo per la specifica**

Combinazione griglia di presa aria esterna e serranda di taratura, costituita da telaio a Z profilato con fori di fissaggio, alette orizzontali idrorepellenti in lamiera d'acciaio zincata, distanza 82,5 mme rete antivolatile posteriore.

Telaio a U stabile in lamiera d'acciaio zincata spessore 1,5 mm, con telaio di raccordo profilato (fissaggio canale a 4 viti), con alette cave regolabili in lamiera d'acciaio zincata profilata.

Le alette vengono regolate attraverso rotelle di plastica esterne posizionate su un lato.

I cuscinetti in plastica sono resistenti fino ad una temperatura di + 80°C.

Prodotto: SCHKAO **Tipo ALAS-P.**