



Rejilla de toma de aire exterior

ALAS-F 125



Ferdinand Schad KG
Steigstraße 25-27
D-78600 Kolbingen
Teléfono +49 (0) 74 63 - 980 - 0
Fax +49 (0) 74 63 - 980 - 200
info@schako.de
schako.com

Rejilla de toma de aire exterior ALAS-F 125

Contenido

Descripción	3
Fabricación	3
Accesorios	3
Ejecuciones y dimensiones	3
Dimensiones	3
Accesorios - Dimensiones	5
Datos técnicos	5
Pérdida de carga y potencia sonora	5
Sección libre en m ²	5
Leyenda	6
Código de pedido	6
Textos de especificación	6

Rejilla de toma de aire exterior ALAS-F 125

Descripción

La rejilla de toma de aire exterior ALAS-F 125, especialmente apropiada para el **montaje en fachadas**, sirve para el **revestimiento de aperturas aspiradoras de aire y de aperturas de salida de aire en paredes exteriores**. Este sistema permite colocar un número de piezas infinito, ya sea de forma continua o superpuesta, consiguiendo un **efecto óptico de banda circular**.

La rejilla de toma de aire exterior se fabrica de serie en piezas individuales. Con un suplemento de precio, la rejilla individual también se puede suministrar en ejecución montada. Las bandas deben montarse en la obra.

Tamaños especiales disponibles con precio adicional.

Tenga en cuenta que, entre las lamas individuales, deberá haber una junta de dilatación visible. Las lamas se fabrican de acuerdo con las tolerancias de fabricación permitidas.

Fabricación

Lamas

- Chapa de acero galvanizado
- Aluminio natural
- Aluminio anodizado en color natural E6/EV1
- Acero inoxidable 1.4301 (V2A), lacado en el color plata arena

Tela metálica

- Chapa de acero galvanizado

Rieles del perfil portante

- Chapa de acero galvanizado

Accesorios

Chapa de protección (con precio adicional)

- En el mismo material que las lamas

Pieza angular (-ES)

- En el mismo material que las lamas

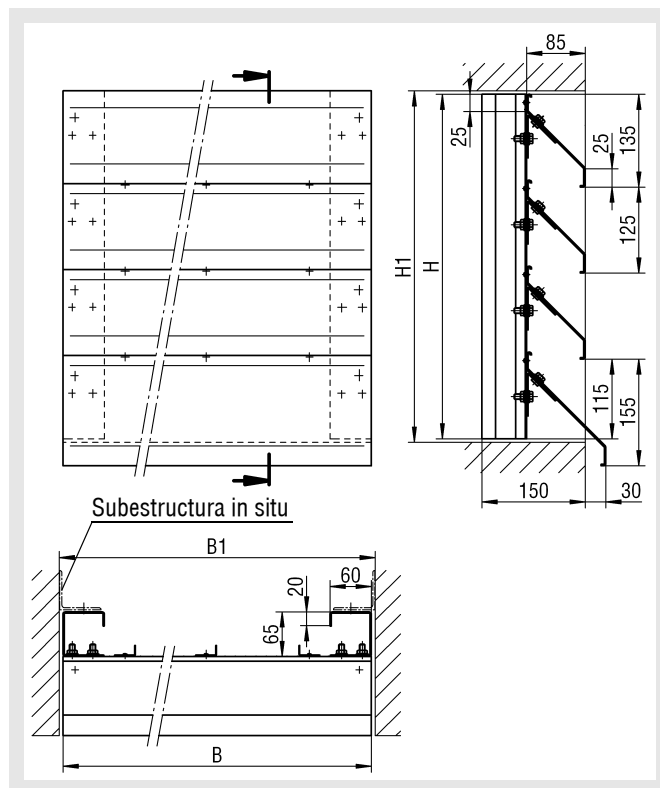
Atención:

Para limpiar los modelos de acero inoxidable deberán utilizarse solamente productos de limpieza adecuados.

Ejecuciones y dimensiones

Dimensiones

ALAS-F 125



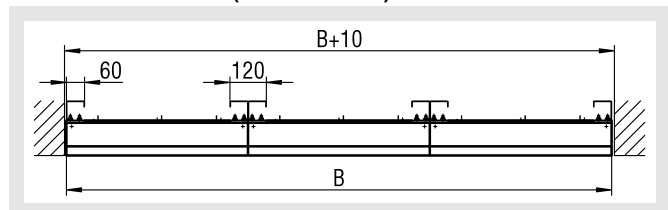
Tamaños disponibles

B	B1	H	H1	Número de lamas
1000	1010	1000	1010	8
1200	1210	1250	1260	10
1400	1410	1500	1510	12
1600	1610	1750	1760	14
1800	1810	2000	2010	16
2000	2010			

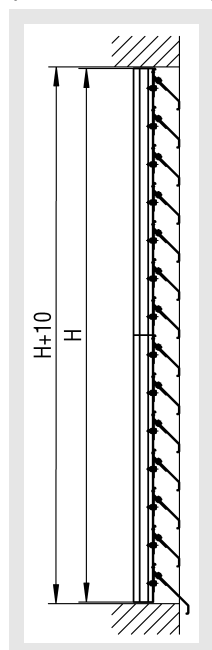
Todas las anchuras y alturas son combinables.

Rejilla de toma de aire exterior ALAS-F 125

Ejecución en línea continua
dividido en anchura ($B > 2000$ mm)



dividido en altura
(altura > 2000 mm)



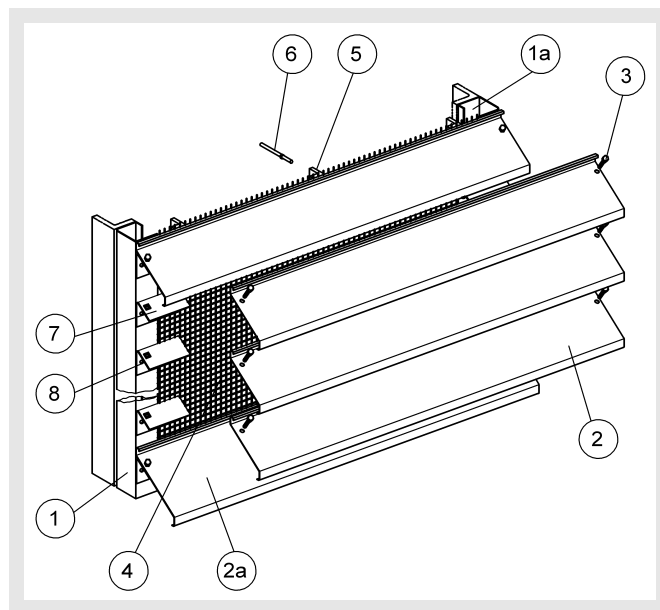
Si las rejillas de toma de aire exterior para fachadas se colocan en una línea, hay que tener en cuenta las juntas de dilatación en el montaje.

Las rejillas de toma de aire exterior ALAS-F 125 se fabrican de una sola pieza con una anchura/altura de 2000 mm y se pueden combinar en línea en todo tipo de anchuras y alturas.

Si la altura supera los 1500 mm, se deberá tener en cuenta la carga del aire en la subestructura.

En las alturas especiales, la proyección de la lama final cambia. Es posible que ésta se encuentre sobre el orificio de montaje, haciendo necesaria la instalación de una chapa de protección (con precio adicional).

Volumen de suministro



El volumen de suministro incluye las piezas arriba indicadas mediante el número de posición:

- 1 Riel perfil portante izquierda, (chapa de acero)
- 1a Riel perfil portante derecha, (chapa de acero)
- 2 Lama (chapa de acero, aluminio o acero inoxidable)
- 2a Lama final (chapa de acero, aluminio o acero inoxidable)
- 3 Tornillos M8 x 10 (acero galvanizado)
- 4 Tela metálica (acero galvanizado)
- 5 Escuadra de fijación para la reja de protección contra pájaros (chapa de acero)
- 6 Remaches ciegos
- 7 Escuadra de sujeción (chapa de acero galvanizado)
- 8 Tornillos M8 x 10 con tuerca

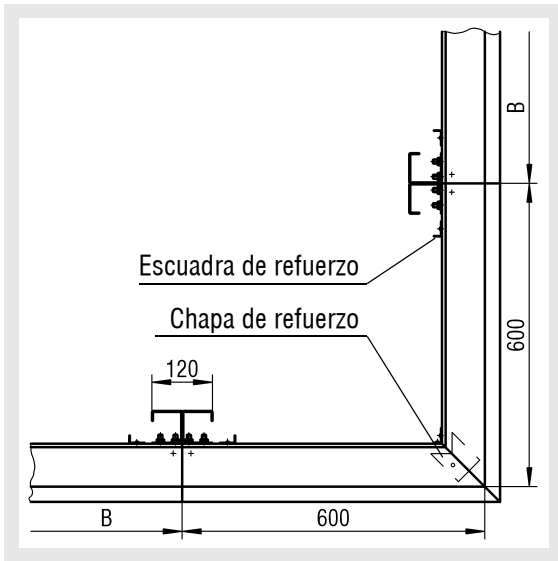
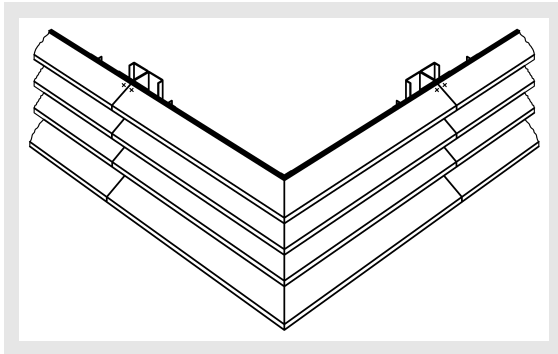
Indicación de montaje:

El orificio de la pared interior permite acceder a los puntos de fijación de la rejilla de toma de aire exterior premontada de fábrica ALAS-F 125.

Rejilla de toma de aire exterior ALAS-F 125

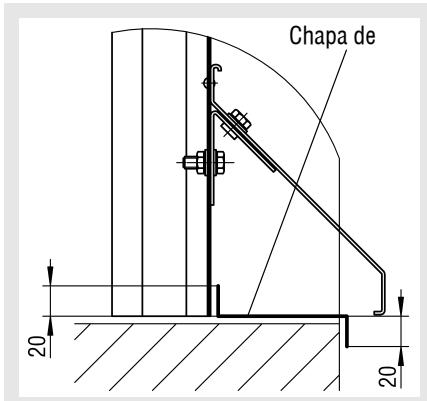
Accesorios - Dimensiones

Conexión angular



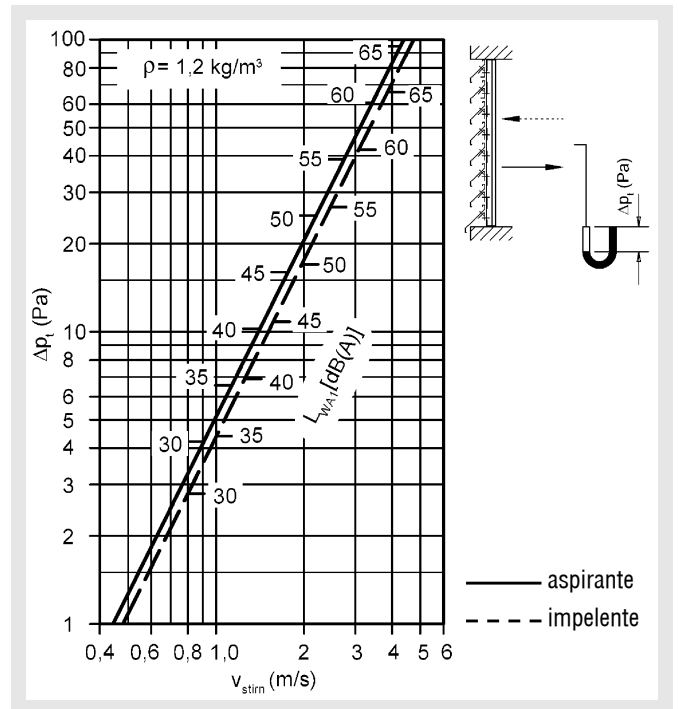
Las ALAS-F 125 a modo de pieza angular se fabrican con una anchura de 600/600 y una altura de hasta 2000 mm de una sola pieza.

Chapa de protección (con precio adicional)



Datos técnicos

Pérdida de carga y nivel de potencia sonora



Sección libre en m²

H	B					
	1000	1200	1400	1600	1800	2000
1000	0,4440	0,5328	0,6216	0,7104	0,7992	0,8880
1250	0,5680	0,6816	0,7952	0,9088	1,0224	1,1360
1500	0,6920	0,8304	0,9688	1,1072	1,2456	1,3840
1750	0,8160	0,9792	1,1424	1,3056	1,4688	1,6320
2000	0,9400	1,1280	1,3160	1,5040	1,6920	1,8800
FQ (m²)						

Factor de corrección

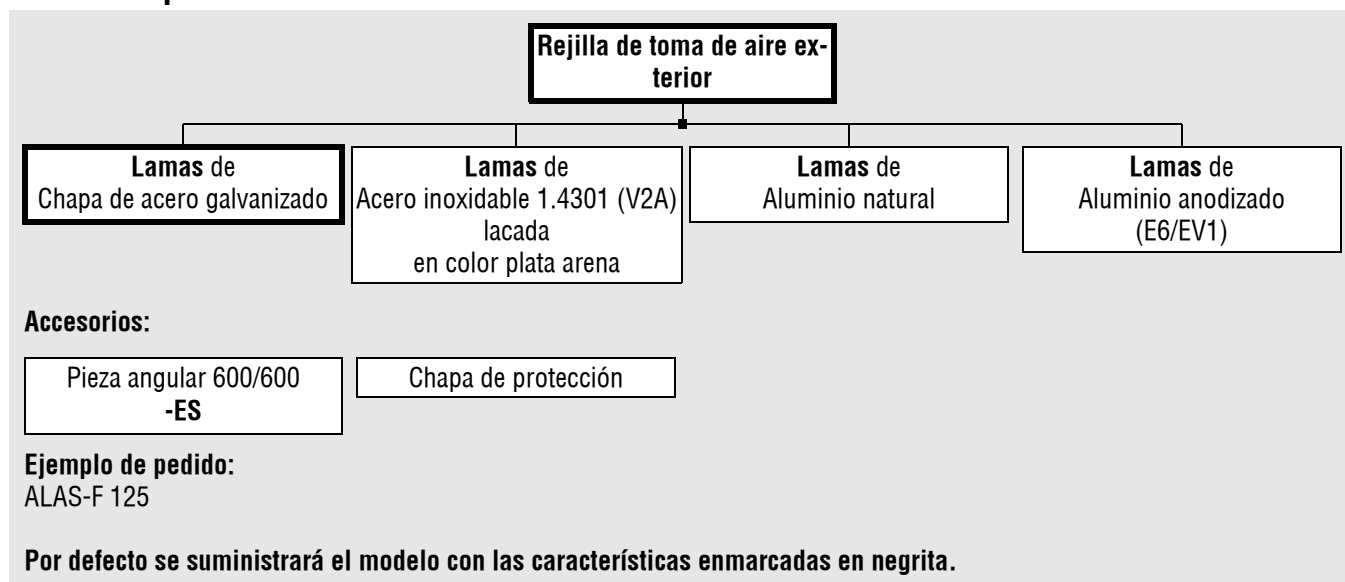
A _{stirn} (m ²)	0,5	1	2	3	4	5	6	7	8
KF (-)	-3	0	+3	+4,8	+6	+7	+7,8	+8,5	+9

Rejilla de toma de aire exterior ALAS-F 125

Leyenda

Δp_t	(Pa)	= Pérdida de carga
KF	(-)	= Factor de corrección
L_{WA1}	[dB(A)]	= Nivel de potencia acústica ponderado en A, referido a 1 m ²
L_{WA}	[dB(A)]	= Nivel de potencia acústica, ponderado en A ($L_{WA} = L_{WA1} + KF$)
A	(m ²)	= Superficie de aflujo
v_{stirn}	(m/s)	= Velocidad efectiva de aspiración, impulsión o retorno referida a (H - 135) x B
ρ	(kg/m ³)	= Densidad
FQ	(m ²)	= Sección libre
H	(mm)	= Altura
B	(mm)	= Anchura

Datos del pedido



Textos de especificación

Rejilla de toma de aire exterior modelo ALAS-F 125 especialmente apropiada para el montaje en fachadas con lamas fijas, hidrófugas y tela metálica trasera.

Lamas de chapa de acero galvanizado, aluminio sin tratar, aluminio anodizado en color natural (E6/EV1) o acero inoxidable 1.4301 (V2A) lacado en color plata arena. Con perfil portante y tela metálica de acero inoxidable galvanizado.

Marca: SCHAKO **modelo ALAS-F 125**

Accesorios:

- Chapa de protección
- Pieza angular (-ES), 600/600 mm.