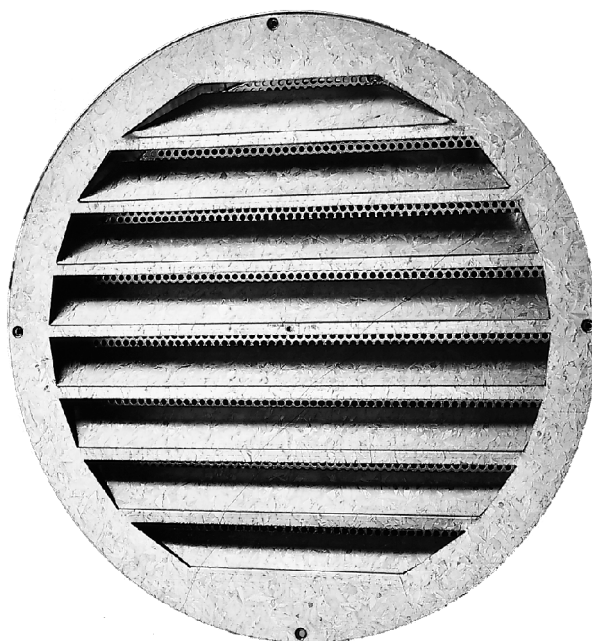




Grille pare-pluie ALAR



SCHAKO KG
Steigstraße 25-27
D-78600 Kolbingen
Téléphone +49 (0) 74 63 - 980 - 0
Fax +49 (0) 74 63 - 980 - 200
info@schako.de
schako.com

Grille pare-pluie ALAR

Contenu

Description	3
Fabrication	3
Fixation	3
Versions et dimensions	3
Dimensions	3
Caractéristiques techniques	4
Perte de charge et puissance acoustique	4
Vitesse effective	4
Légende	4
Référence de commande	5
Textes d'appels d'offre	6

Grille pare-pluie ALAR

Description

Les ouvertures d'aspiration et d'évacuation d'air provenant de systèmes de ventilation et de climatisation doivent être protégées pour empêcher la pénétration de la pluie, de la neige ou des oiseaux. On utilise à cet effet une grille pare-pluie. Grâce aux ailettes fixes protégeant contre la pluie et à la grille de protection contre les oiseaux en tôle perforée montée à l'arrière, la grille pare-pluie de type ALAR **en version ronde** offre une excellente protection.

Fabrication

Cadre et ailettes

- Tôle d'acier galvanisée (-SV, standard)
 - sans peinture (-0000, impossible pour -SB)
- Tôle d'acier peinte (-SB)
 - peint, couleur RAL, au choix (-xxxx) (toujours à 4 chiffres) (impossible pour -SV)
- Acier inoxydable 1.4301 (-V2)
 - non traité, sans peinture (-0000, standard pour -V2)
 - peint, couleur RAL, au choix (-xxxx) (toujours à 4 chiffres)
 - peint en couleur sable argenté (-SAND)

Acier inoxydable 1.4571 (-V4)

- non traité, sans peinture (-0000, standard pour -V4)
- peint, couleur RAL, au choix (-xxxx) (toujours à 4 chiffres)
- peint en couleur sable argenté (-SAND)
- Aluminium (-AL)
 - non traité, sans peinture (-0000, standard pour -AL)
 - peint en couleur RAL 9006 aluminium blanc (-9006, uniquement possible pour -AL)
 - peint, couleur RAL, au choix (-xxxx) (toujours à 4 chiffres)

Grille de protection contre les oiseaux

- Tôle perforée 8x8 mm en tôle d'acier galvanisée

Fixation

Montage à vis apparentes

- Trous de fixation dans le cadre (vis à fournir par le client)

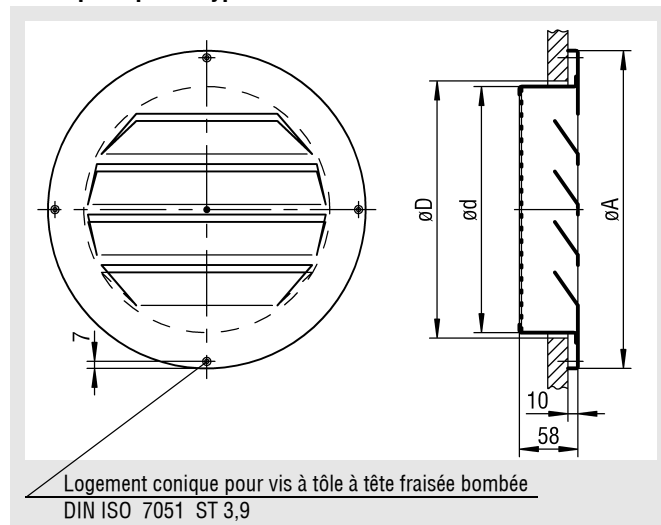
Attention !

Veillez considérer que les versions en acier inox ne doivent être nettoyées qu'avec un produit nettoyant approprié !

Versions et dimensions

Dimensions

Grille pare-pluie Type ALAR-...



Dimensions disponibles ALAR-...

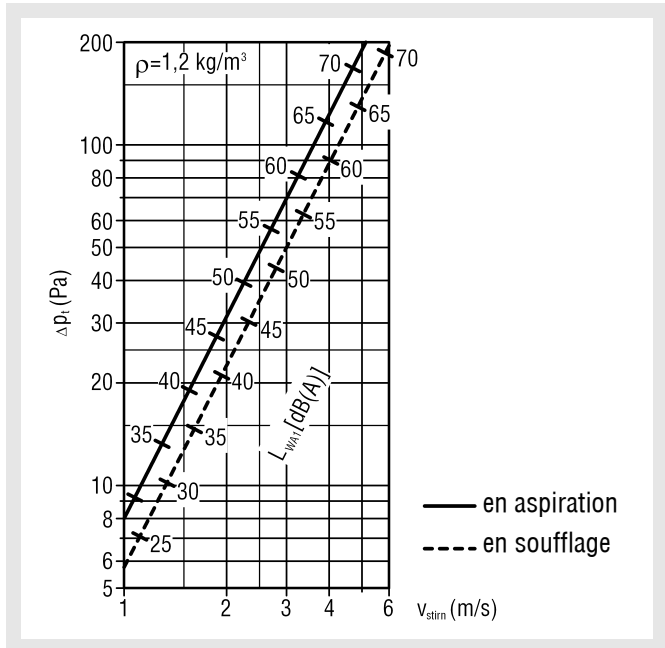
Section nominale	ød	øD	øA	Nombre d'ailettes
200	198	210	270	4
224	222	235	294	4
250	248	260	320	4
280	278	290	350	6
315	313	325	385	6
355	353	365	425	6
400	398	410	470	8
450	448	460	520	8
500	498	510	570	10
560	558	570	630	10
630	625	640	700	12
710	708	720	780	14
800	798	810	870	16
900	898	910	970	18

Aucune dimension spéciale n'est possible.

Grille pare-pluie ALAR

Caractéristiques techniques

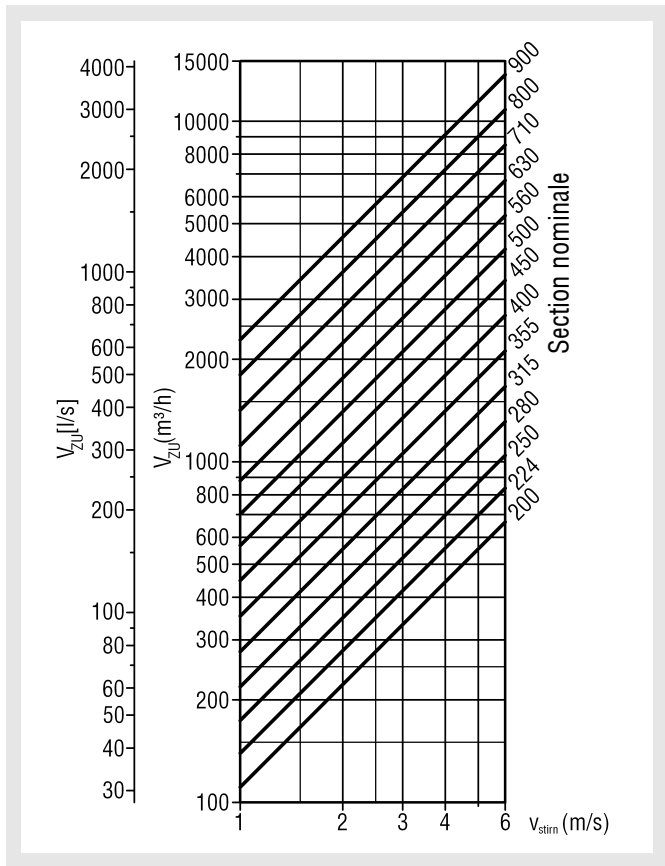
Perte de charge et puissance acoustique



Légende

- V_{ZU} (m³/h) [l/s] = Volume d'air soufflé
- v_{stirn} (m/s) = Vitesse d'aspiration, d'afflux et d'expulsion relatives à A_{stirn}
- ρ (kg/m³) = Densité
- Δp_t (Pa) = Perte de charge
- L_{WA} [dB(A)] = Niveau de puissance acoustique pondéré A ($L_{WA} = L_{WA1} + KF$)
- L_{WA1} [dB(A)] = Puissance acoustique pondérée A relative à une dimension
- KF (-) = Facteur de correction
- NW (mm) = Section nominale

Vitesse effective



Facteur de correction (KF)

NW	200	224	250	280	315	355	400	450	500	560	630	710	800	900
KF	-12	-11	-10	-9	-8	-7	-6	-5	-4	-3	-2	-1	0	+1

$$L_{WA} = L_{WA1} + KF$$

Grille pare-pluie ALAR

Référence de commande

01	02	03	04
ALAR	Section nominale	Matériau	Peinture
Exemple			
ALAR	-250	-SV	-0000

Tous les champs doivent être remplis lors de la commande.

Modèle

ALAR-250-SV-0000

Grille pare-pluie ALAR, version ronde | Section nominale 250 mm | Tôle d'acier galvanisée | Sans peinture

Indications pour la commande

01 - Type

ALAR = Grille pare-pluie ALAR, version ronde

02 - Section nominale

200 = 200 mm
 224 = 224 mm
 250 = 250 mm
 280 = 280 mm
 315 = 315 mm
 355 = 355 mm
 400 = 400 mm
 450 = 450 mm
 500 = 500 mm
 560 = 560 mm
 630 = 630 mm
 710 = 710 mm
 800 = 800 mm
 900 = 900 mm

Aucune dimension spéciale n'est possible.

03 - Matériau

SV = Tôle d'acier galvanisée (standard)
 SB = Tôle d'acier peinte
 AL = Aluminium
 V2 = acier inox 1.4301 (V2A)
 V4 = acier inox 1.4571 (V4A)

La grille de protection contre les oiseaux est toujours en tôle d'acier galvanisée.

04 - Peinture

0000 = sans peinture (standard) (impossible pour -SB)
 9006 = peint en couleur RAL 9006 (aluminium blanc, uniquement possible pour -AL)
 SAND = laqué à la poudre en couleur sable argenté (uniquement possible pour -V2 et -V4)
 xxxx = peint dans une couleur RAL au choix (toujours à 3 chiffres) (impossible pour -SV)

Grille pare-pluie ALAR

Textes d'appels d'offre

Grille pare-pluie de type ALAR- en version ronde, constituée d'un cadre profilé en forme de L et d'ailettes horizontales fixes protégeant contre la pluie, écartement 50 mm, avec trous de fixation et grille de protection contre les oiseaux en tôle perforée galvanisée, 8 × 8 mm montée à l'arrière.

Modèle : SCHAKO **Type ALAR-...**

Dimensions :

- Section nominale (-xxx)
200 - 224 - 250 - 280 - 315 - 355 - 400 - 450 - 500 - 560 - 630 - 710 - 800 - 900 (en mm, toujours à 3 chiffres)
- Aucune dimension spéciale n'est possible.

Matériau (cadre et ailettes) et peinture

- en tôle d'acier galvanisée (-SV, Standard)
 - sans peinture (-0000, impossible pour -SB)
- en tôle d'acier peinte (-SB)
 - peint, couleur RAL, au choix (-xxxx) (toujours à 4 chiffres) (impossible pour -SV)
- en acier inoxydable 1.4301 (-V2)
 - non traité, sans peinture (-0000, standard pour -V2)
 - peint, couleur RAL, au choix (-xxxx) (toujours à 4 chiffres)
 - peint en couleur sable argenté (-SAND)
- en acier inoxydable 1.4571 (-V4)
 - non traité, sans peinture (-0000, standard pour -V4)
 - peint, couleur RAL, au choix (-xxxx) (toujours à 4 chiffres)
 - peint en couleur sable argenté (-SAND)
- en aluminium (-AL)
 - non traité, sans peinture (-0000, standard pour -AL)
 - peint en couleur RAL 9006 aluminium blanc (-9006, uniquement possible pour -AL)
 - peint, couleur RAL, au choix (-xxxx) (toujours à 4 chiffres)

Grille de protection contre les oiseaux

- Tôle perforée 8×8 mm en tôle d'acier galvanisée