



Czerpnia / wyrzutnia powietrza ALA



Ferdinand Schad KG
Steigstraße 25-27
D-78600 Kolbingen
Telefon: +49 74 63 - 980 - 0
Telefax: +49 74 63 - 980 - 200
info@schako.de
www.schako.de

Czerpnia / wyrzutnia ALA

Spis treści

Opis	3
Materiał	3
Wyposażenie dodatkowe	3
Wykonanie i wymiary	3
Wymiary	3
Dostarczane wielkości	3
Wyposażenie dodatkowe-wymiary	3
Zabudowa	3
Dane techniczne	4
Strata ciśnienia i poziom mocy akustycznej	4
Legenda	4
Opis do specyfikacji	4

Czerpnia / wyrzutnia ALA

Opis

Żaluzje zewnętrzne typu ALA składają się z profili w kształcie litery Z, z poziomymi na stałe zamontowanymi lamelami, zabezpieczającymi przed deszczem. Odległość między lamelami 50 mm.

Materiał

Lamele

- blacha stalowa ocynkowana

Siatka druciana

- stal ocynkowana

Ramka

- blacha stalowa ocynkowana

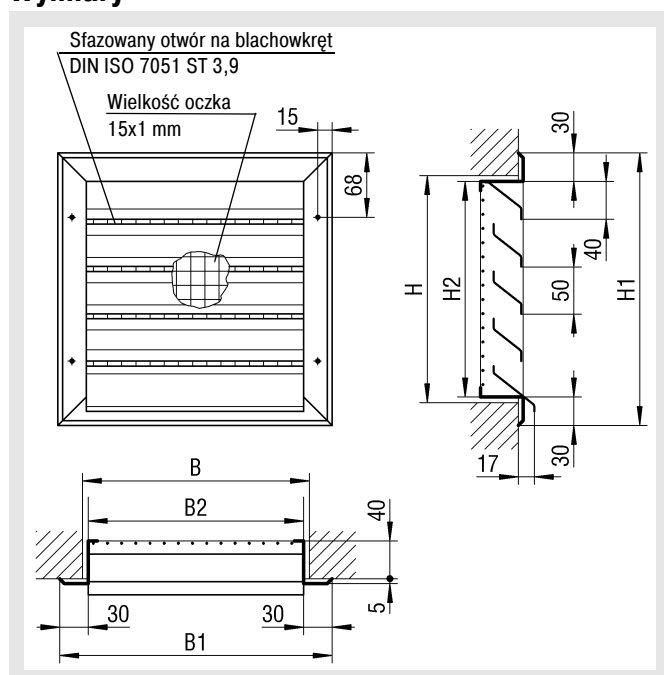
Wyposażenie dodatkowe

Ramka montażowa

- Kątownik malowany farbą gruntową z wywierconymi otworami (bez otworów na życzenie)

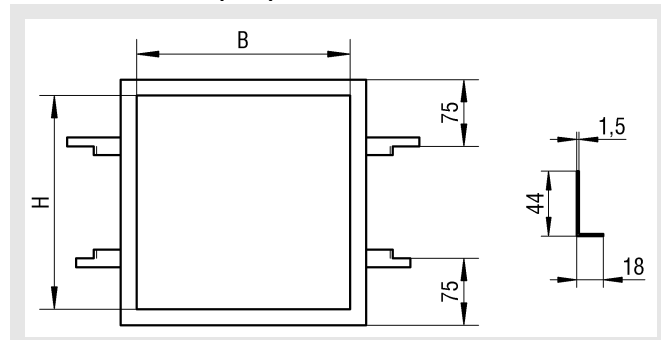
Wykonanie i wymiary

Wymiary



Wyposażenie dodatkowe-wymiary

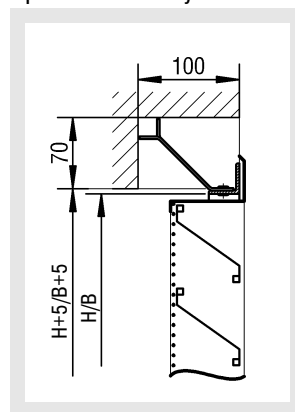
Rama montażowa (-ER)



Jeżeli ramka montażowa jest wysyłana z wyprzedzeniem, to nie ma wywierconych otworów.

Zabudowa

Sposób zabudowy



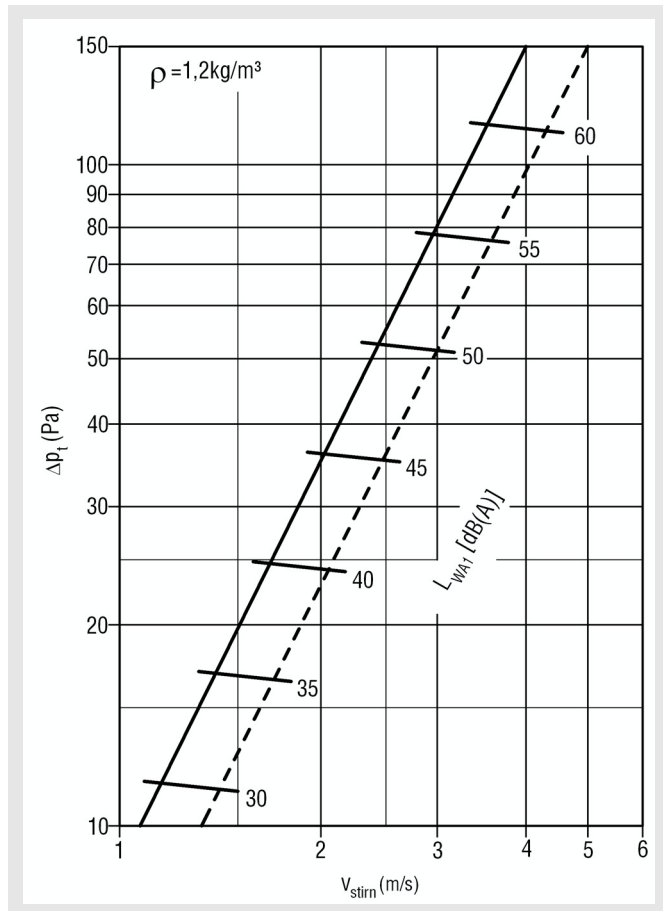
Dostarczane wielkości

B	B1	B2	H	H1	H2
190	240	180	190	238	178
240	290	230	240	288	228
290	340	280	290	338	278
340	390	330	340	388	328
390	440	380	390	438	378

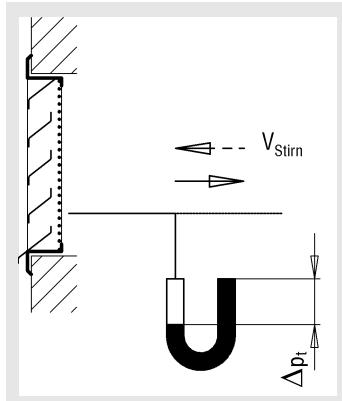
Czerpnia / wyrzutnia ALA

Dane techniczne

Strata ciśnienia i poziom mocy akustycznej



— ssanie
 - - - - - tłoczenie



Współczynniki poprawkowe

NW	190/190	240/240	290/290	340/340	390/340	390/390
KF (-)	-6	-4,5	-3	-1,5	-1	0

Legenda

- V_{stirn} (m/s) = prędkość napływu odniesiona do powierzchni (B-12) x (H-52)
- Δp_t (Pa) = strata ciśnienia
- ρ (kg/m³) = gęstość
- L_{WA} [dB(A)] = $L_{WA1} + KF$
- L_{WA1} [dB(A)] = poziom mocy akustycznej w skali NW 390/390
- KF (-) = współczynniki poprawkowe
- NW (mm) = wielkość

Opis do specyfikacji

Kratki ochronne typu ALA do małych otworów ze stałymi lamelami i siatką ochronną.
 Rama i lamele z blachy stalowej ocynkowanej. Z siatką ochronną z blachy ocynkowanej.

Produkt: SCHAKO **Typu ALA**

Wyposażenie dodatkowe:

- Ramka montażowa (-ER) z kątownika pokrytego farbą gruntową (przy dostawie z wyprzedzeniem kątownik nieowiercony)