



# Buitenluchtrooster

## ALA



Ferdinand Schad KG  
Steigstraße 25-27  
D-78600 Kolbingen  
Telefoon +49 (0) 74 63 - 980 - 0  
Fax +49 (0) 74 63 - 980 - 200  
[info@schako.de](mailto:info@schako.de)  
[www.schako.de](http://www.schako.de)

## Buitenluchtrooster ALA

<b>Inhoud</b>	
<b>Beschrijving</b> .....	<b>3</b>
Constructie .....	3
Toebehoren .....	3
<b>Uitvoeringen en afmetingen</b> .....	<b>3</b>
Afmetingen .....	3
Leverbare afmetingen .....	3
Afmetingen van de toebehoren .....	3
Inbouw .....	3
<b>Technische gegevens</b> .....	<b>4</b>
Drukverlies en geluidsniveau .....	4
<b>Legende</b> .....	<b>4</b>
<b>Aanbestedingsteksten</b> .....	<b>4</b>

## Buitenluchtrooster ALA

### Beschrijving

Het buitenluchtrooster van het type ALA bestaat uit een Z-vormige geprofileerde frame met horizontale, vast aangebrachte regenwerende lamellen. Afstand 50 mm met aan de achterzijde ingebouwd draadgaasrooster.

### Constructie

lamellen

- verzinkt plaatstaal

rooster uit draadgaas

- verzinkt staal

frame

- verzinkt plaatstaal

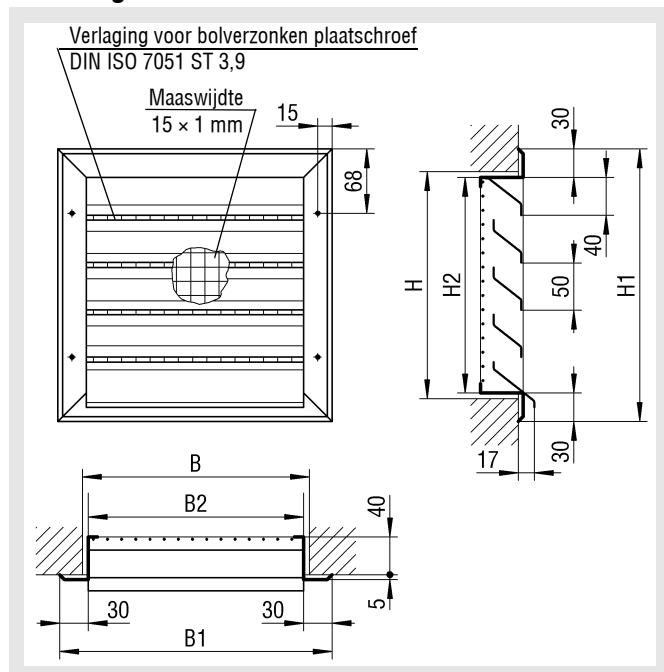
### Toebehoren

Inbouwframe

- Gegrand hoekstaal, geperforeerd (ongeperforeerd bij levering vooraf)

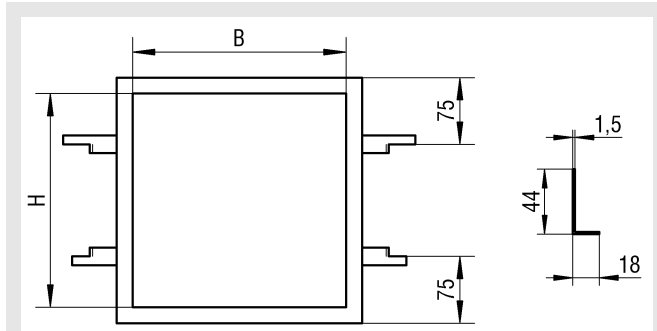
## Uitvoeringen en afmetingen

### Afmetingen



### Afmetingen van de toebehoren

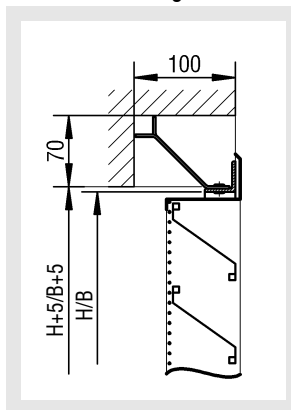
#### Inbouwframe (-ER)



Als het inbouwframe vooraf wordt verzonden, wordt het ongeperforeerd geleverd.

#### Inbouw

#### Inbouwrichting



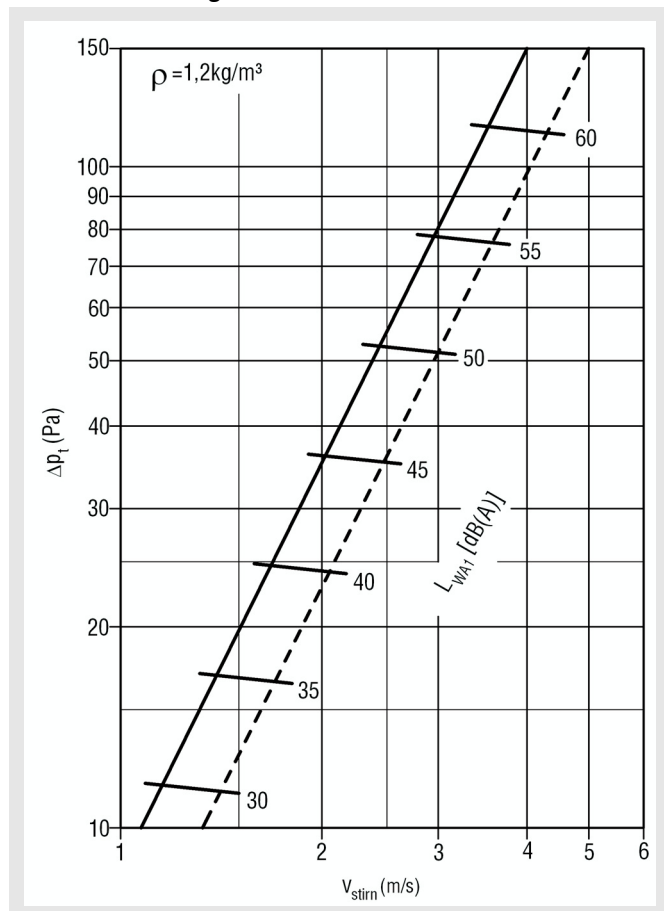
### Leverbare afmetingen

B	B1	B2	H	H1	H2
190	240	180	190	238	178
240	290	230	240	288	228
290	340	280	290	338	278
340	390	330	340	388	328
390	440	380	390	438	378

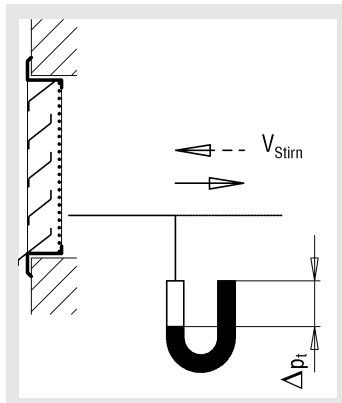
## Buitenluchtrooster ALA

### Technische gegevens

#### Drukverlies en geluidsniveau



— zuigend  
 - - - drukkend



### Legende

- $V_{\text{stirn}}$  (m/s) = aanstroomsnelheid met betrekking tot  $(B-12) \times (H-52)$
- $\Delta p_t$  (Pa) = drukverlies
- $\rho$  (kg/m<sup>3</sup>) = dichtheid
- $L_{WA}$  [dB(A)] =  $L_{WA1} + KF$
- $L_{WA1}$  [dB(A)] = geluidsvermogensniveau in functie van A met betrekking tot NW 390/390
- KF (-) = correctiefactor
- NW (mm) = nominale doorgang

### Aanbestedingsteksten

Buitenluchtrooster van het type ALA speciaal voor kleine bouwafmetingen met vaste, regenwerende lamellen en achtergebouwd draadgaas.

Frame en lamellen uit verzinkt plaatstaal. Met draadgaasrooster uit verzinkt plaatstaal.

Product: SCHAKO **type ALA**

Toebehoren:

- inbouwframe (-ER) uit geground hoekstaal, geperforeerd (ongeperforeerd bij levering vooraf)

#### Correctiefactor

NW	190/190	240/240	290/290	340/340	390/340	390/390
KF (-)	-6	-4,5	-3	-1,5	-1	0