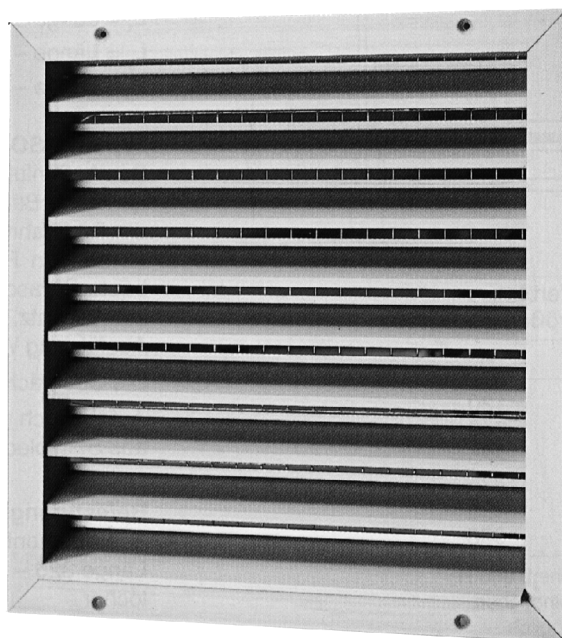


## **Griglia di presa aria esterna ALA-S0**



SCHAKO KG  
Steigstraße 25-27  
D-78600 Kolbingen  
Telefon 0 74 63 - 980 - 0  
Telefax 0 74 63 - 980 - 200  
[info@schako.de](mailto:info@schako.de)  
[www.schako.de](http://www.schako.de)

## ALA-S0

# Griglia di presa aria esterna

## Sommario

Descrizione	3
Fornitura	3
Accessori	3
Fissaggio	3
Esecuzioni e dimensioni	
Dimensioni	4
Dimensioni accessori	5
Dati tecnici	
Perdita di carico e livello sonoro	6
Legenda	6
Testo per la specifica	7

## **ALA-SO**

# **Griglia di presa aria esterna**

### **Descrizione**

La griglia di presa aria esterna tipo ALA-SO è particolarmente adatta per altezze di montaggio non elevate. Grazie al suo telaio profilato, alle alette profilate anti-pioggia in alluminio e montate solidamente con rete antivolatile posteriore (zincata), può essere installata ovunque sia richiesta un'esecuzione architettonicamente gradevole.

La superficie superiore è decapata e protetta con colore naturale.

A richiesta (con sovrapprezzo) può essere fornito un controtelaio a murare (E1) in lamiera d'acciaio.

### **Fornitura**

Alette	- Profilato di alluminio naturale anodizzato E6/EV1
Rete metallica	- Acciaio zincato
Telaio	- Profilato di alluminio naturale anodizzato E6/EV1

### **Accessori**

Controtelaio (-E1)	- Acciaio zincato elettroliticamente
--------------------	--------------------------------------

### **Fissaggio**

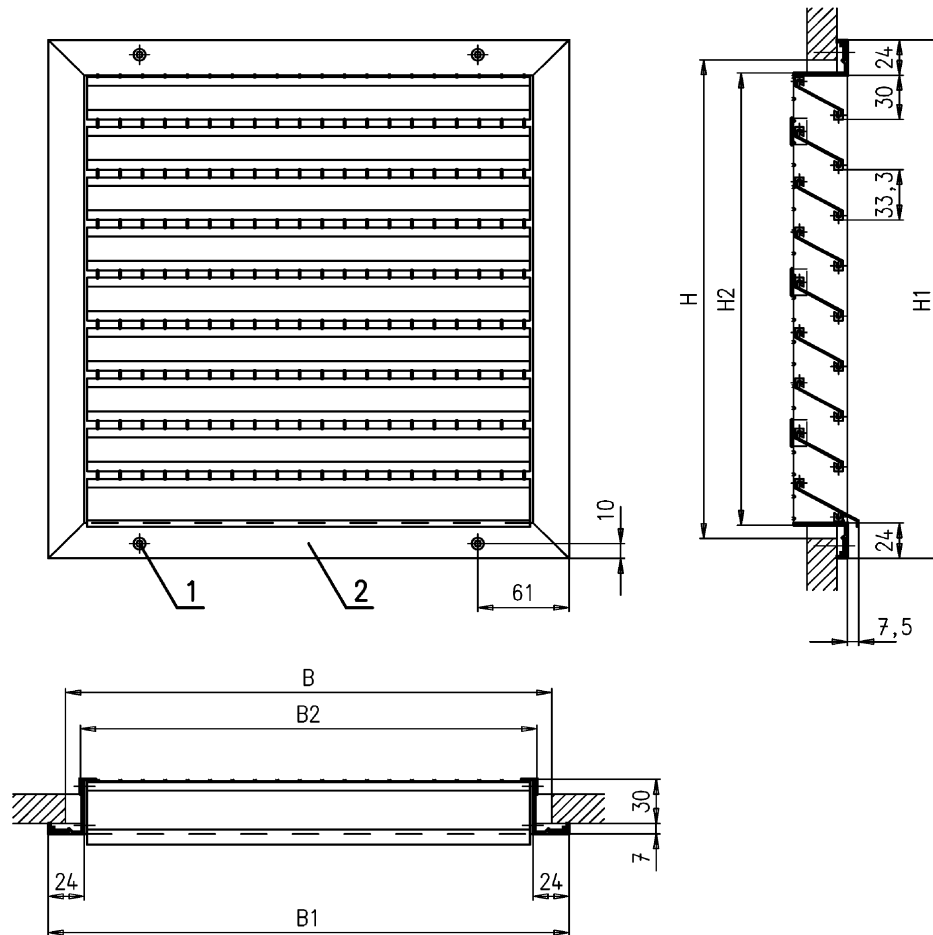
Montaggio viti a vista (-SM)	- Con 4 e a partire da L = 625 con 6 viti a testa svasata
------------------------------	---

## ALA-S0

# Griglia di presa aria esterna

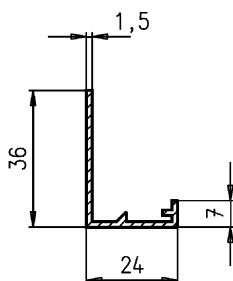
## Esecuzioni e dimensioni

### Dimensioni



- 1 = Abbassamento per viti a testa svasata DIN ISO 7051 ST 3,9  
 2 = a partire da L = 625

### Profilo del telaio



### Grandezze disponibili

B	B1	B2	H	H1	H2
190	213	174	190	217	173
240	263	224	225	252	208
325	348	309	240	267	223
425	448	409	325	352	308
525	548	509	425	452	408
625	648	609	525	552	508

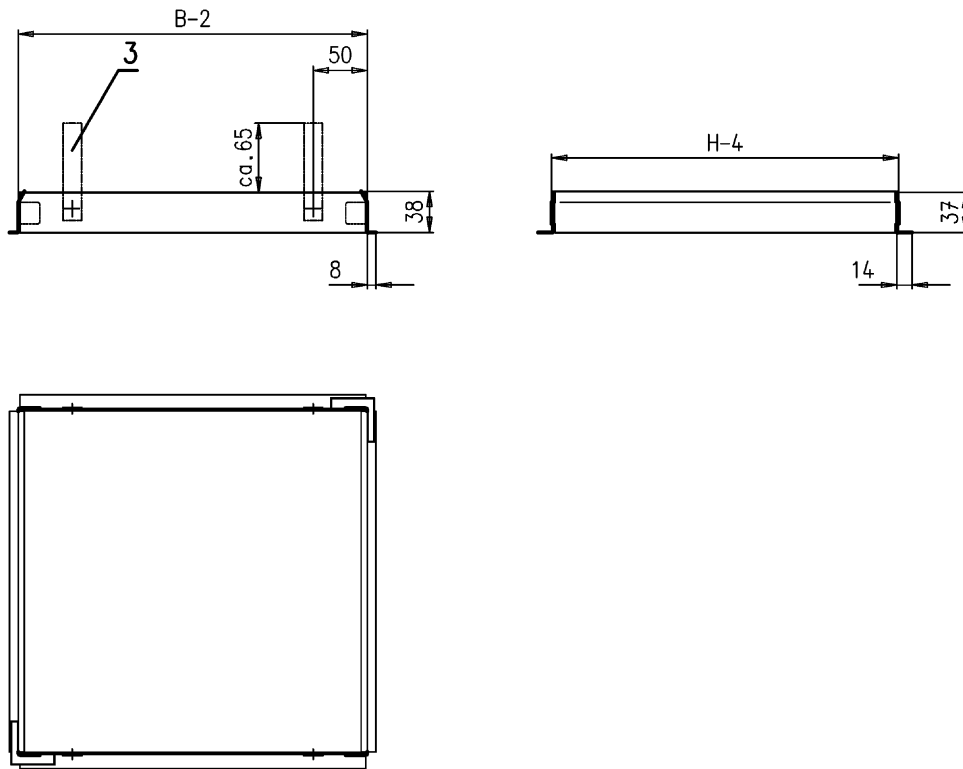
Tutte le lunghezze e le altezze sono combinabili tra di loro!

**ALA-S0**

## Griglia di presa aria esterna

**Dimensioni accessori**

**Controtelaio (-E1)**



3 = zanche a murare solo con sovrapprezzo

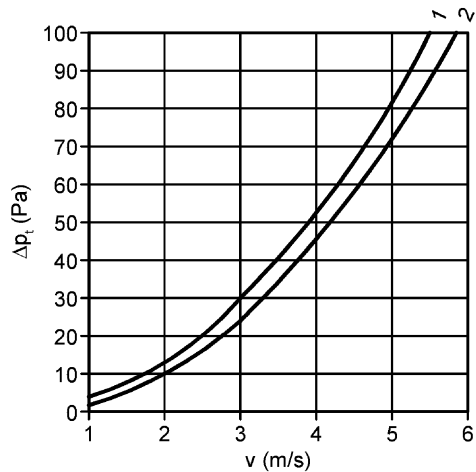
## ALA-S0

### Griglia di presa aria esterna

#### Dati tecnici

#### Perdita di carico e livello sonoro

##### Perdita di carico



s = aspirante

d = pressante

Riferita alla dimensione (L-25) x (H-51 mm)

Sezione libera riferita alle dimensioni L-25 x (H - 50 mm) = 62%

#### Legenda

L (mm) = lunghezza

H (mm) = altezza

$\Delta p_i$  (Pa) = perdita di carico

$v$  (m/s) = velocità di lancio media

## **ALA-SO**

# **Griglia di presa aria esterna**

### **Testo per la specifica**

Griglia di presa aria esterna tipo ALA-SO, particolarmente adatta per altezze di montaggio non elevate con alette profilate anti-pioggia in alluminio e montate solidamente con rete antivolatile posteriore. Telaio e alette in profilato di alluminio naturale anodizzato (E6/EV1). Con rete antivolatile in lamiera d'acciaio zincata.

Prodotto: SCHAKO **Tipo ALA-SO**

Accessori:

- Controtelaio (ER1) in lamiera d'acciaio zincata elettroliticamente.