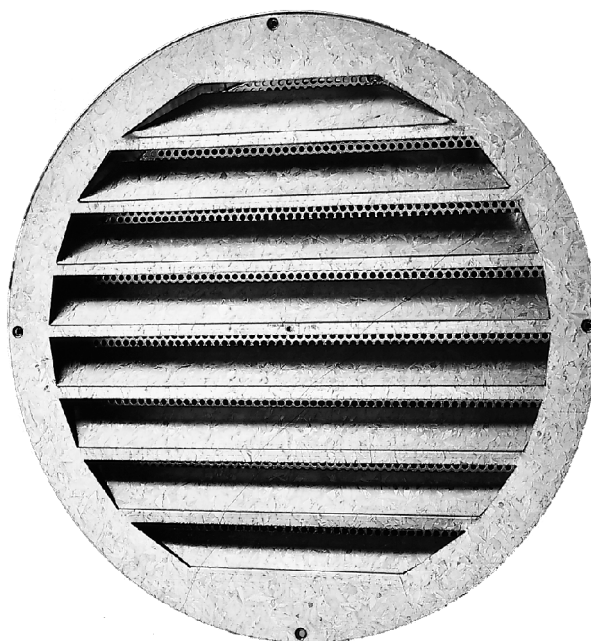




# Griglia di presa aria esterna

## ALA-R



SCHAKO KG  
Steigstraße 25-27  
D-78600 Kolbingen  
Telefon 0 74 63 - 980 - 0  
Telefax 0 74 63 - 980 - 200  
[info@schako.de](mailto:info@schako.de)  
[www.schako.de](http://www.schako.de)

## Griglie di prese aria esterna Tipo ALA-R

### Sommario

<b>Descrizione</b> .....	<b>3</b>
Fornitura .....	3
Fissaggio .....	3
<b>Esecuzioni e dimensioni</b> .....	<b>3</b>
Dimensioni .....	3
<b>Dati tecnici</b> .....	<b>4</b>
Perdita di carico e livello sonoro .....	4
Velocità frontale .....	4
<b>Legenda</b> .....	<b>4</b>
<b>Testo per la specifica</b> .....	<b>4</b>

## Griglie di prese aria esterna Tipo ALA-R

### Descrizione

Le aperture di aspirazione e di ripresa aria negli impianti di climatizzazione e di aerazione devono essere protette contro la pioggia, la neve ed i volatili. A tale scopo vengono installate delle griglie apposite di protezione contro gli eventi atmosferici. Grazie alle alette anti-pioggia fisse ed alla griglia di protezione contro gli uccelli in maglia metallica collocata sul lato posteriore, la griglia di presa aria esterna tipo ALA-R nell'**esecuzione circolare** offre il massimo grado di protezione in entrambi i casi. Per la manutenzione ecc. occorre che il cliente preveda un numero sufficiente di aperture di ispezione della grandezza necessaria.

### Fornitura

#### Telaio e alette

- Lamiera d'acciaio zincata (standard)
- Acciaio zincato 1.4301 (V2A) 1.4751 (V4A) lucido, spazzolato e saldato in colorazione grigio sabbia (con sovrapprezzo)
- Alluminio verniciato colore RAL 9010 (bianco) (con sovrapprezzo)

#### Rete antivolatile

- Lamiera d'acciaio forata 8 x 8 zincata

### Fissaggio

#### Montaggio viti a vista (SM)

- fori per viti nel telaio (viti a cura del cliente)

### Attenzione!

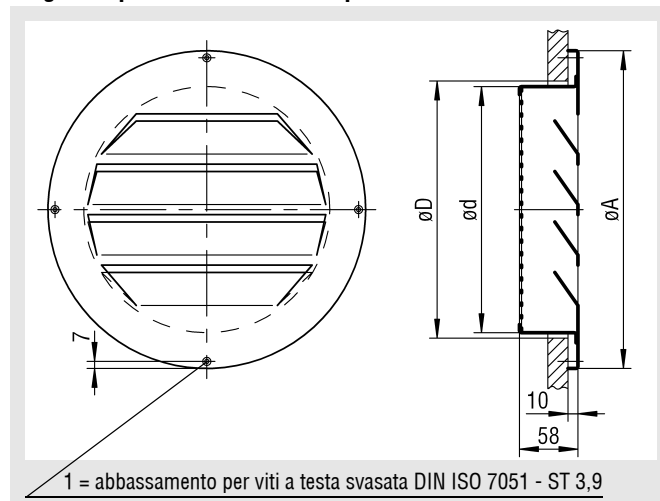
Attenzione! Per pulire l'esecuzione in acciaio inox utilizzare solo i prodotti appositi!

La fornitura in alluminio anodizzato non è possibile.

### Esecuzioni e dimensioni

#### Dimensioni

#### Griglie di prese aria esterna Tipo ALA-R



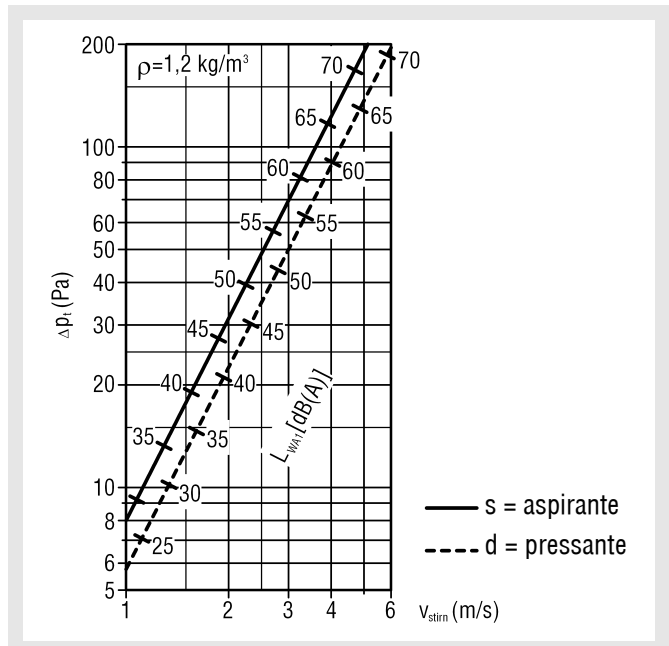
#### Grandezze disponibili ALA-R

NW	ød	øD	øA	numero delle alette
200	198	210	270	3
224	222	235	294	4
250	248	260	320	4
280	278	290	350	5
315	313	325	385	6
355	353	365	425	7
400	398	410	470	7
450	448	460	520	8
500	498	510	570	9
560	558	570	630	11
630	625	640	700	12
710	708	720	780	14
800	798	810	870	15
900	898	910	970	17

## Griglie di prese aria esterna Tipo ALA-R

### Dati tecnici

#### Perdita di carico e livello sonoro



#### Fattore di correzione (KF)

NW	200	224	250	280	315	355	400
KF	-12	-11	-10	-9	-8	-7	-6

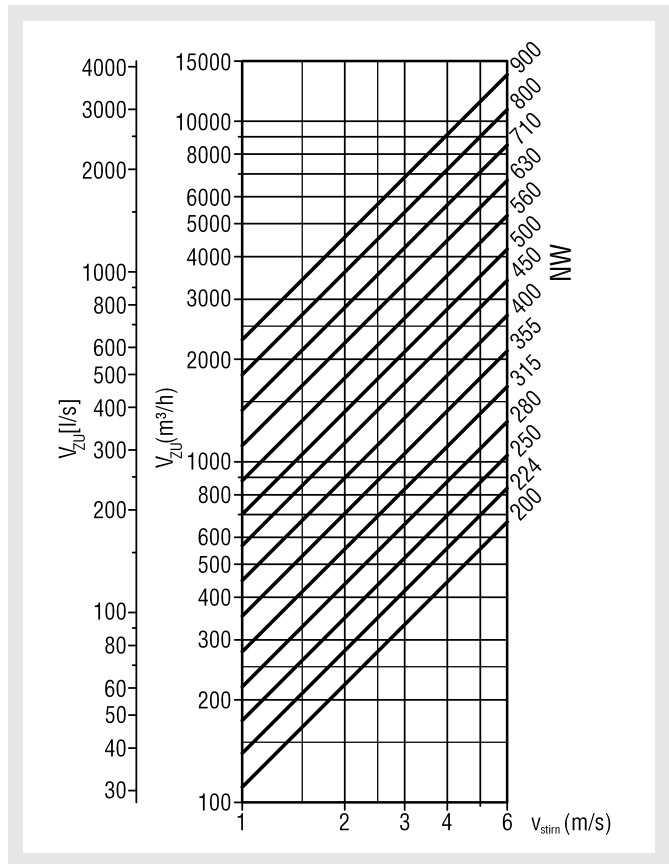
NW	450	500	560	630	710	800	900
KF	-5	-4	-3	-2	-1	0	+1

$$L_{WA} = L_{WA1} + KF$$

### Legenda

- $V_{ZU}$  (m³/h) = Portata aria di mandata
- $V_{ZU}$  [l/s] = Portata aria di mandata
- $v_{stirn}$  (m/s) = Velocità di aspirazione, lancio e mandata riferita a  $A_{front}$
- $\rho$  (kg/m³) = Tenuta
- $\Delta p_t$  (Pa) = perdita di carico
- $L_{WA}$  [dB(A)] = livello stimato di presione acustica A ( $L_{WA} = L_{WA1} + KF$ )
- $L_{WA1}$  [dB(A)] = Livello stimanto di potenza sonora riferito ad una grandezza
- KF (-) = Fattore di correzione
- NW (mm) = Grandezza

#### Velocità frontale



### Testo per la specifica

Griglia di presa aria esterna tipo ALA-R circolare, costituita da un telaio profilato a forma di elle da alette antipioggia orizzontali fisse, distanza 50 mm, con fori di fissaggio e griglia posteriore di protezione contro gli uccelli in maglia metallica (in lamiera d'acciaio zincata, ampiezza maglie 8 x 8 mm).

prodotto in:

- Lamiera d'acciaio zincata (standard)
- Acciaio zincato 1,4301 (V2A) 1.4751 (V4A) lucido, spazzolato e saldato in colorazione grigio sabbia (con sovrapprezzo)
- Alluminio verniciato RAL 9010 (bianco) (con sovrapprezzo) Prodotto: SCHAKO Tipo ALA-R

Prodotto: SCHAKO Tipo ALA-R