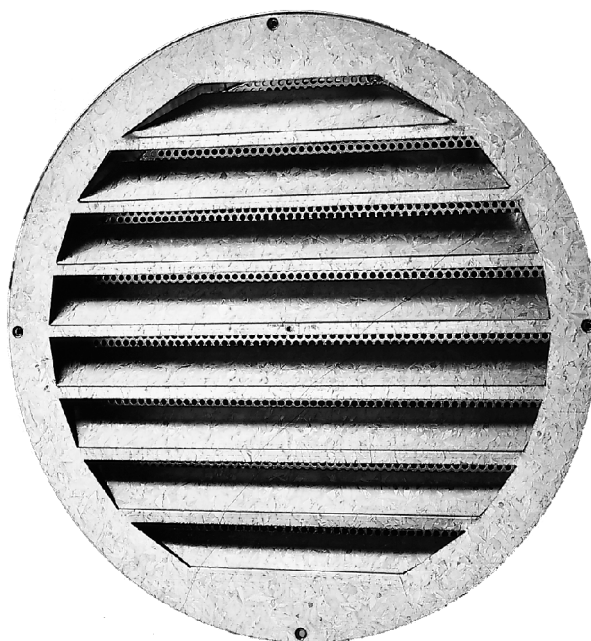




Esővédő zsalu

ALA-R



Ferdinand Schad KG
Steigstraße 25-27
D-78600 Kolbingen
Telefon +49 (0) 74 63 - 980 - 0
Telefax +49 (0) 74 63 - 980 - 200
info@schako.de
www.schako.de

Esővédő zsalu ALA-R

Tartalom

Leírás	3
Kialakítás	3
Rögzítés	3
Kivitel és méretek	3
Méretek	3
Műszaki adatok	4
Nyomásvesztés és zajszint	4
Homloksebesség	4
Jelmagyarázat	4
Rendelési adatok	4
Kiírási szöveg	4

Esővédő zsalu ALA-R

Leírás

Beszívó- és kidobányílások klíma- és légtechnikai rendszerekben eső, hó vagy madarak behatolása elleni védelem. Erre alkalmas az esővédő zsalu. Az ALA-R típusú **kör alakú** esővédő zsalu a fix esővédő lamelláival és mögé épített perforált lemez madárvédő hálójával a legjobb védelmet biztosítja.

Kialakítás

Keretek és lamellák

- horganyzott acéllemez (standard)
- rozsdamentes acél 1.4301 (V2A) / 1.4571 (V4A) homokezüst színűre porszórt (felár ellenében)
- RAL 9006 (fehér alumínium) színre festett alumínium (felár ellenében)

Madárvédő rács

- horganyzott perforált lemez 8x8

Rögzítés

Csavaros rögzítés (-SM)

- Csavarfuratok a keretrészen (helyszíni csavarok)

Figyelem!

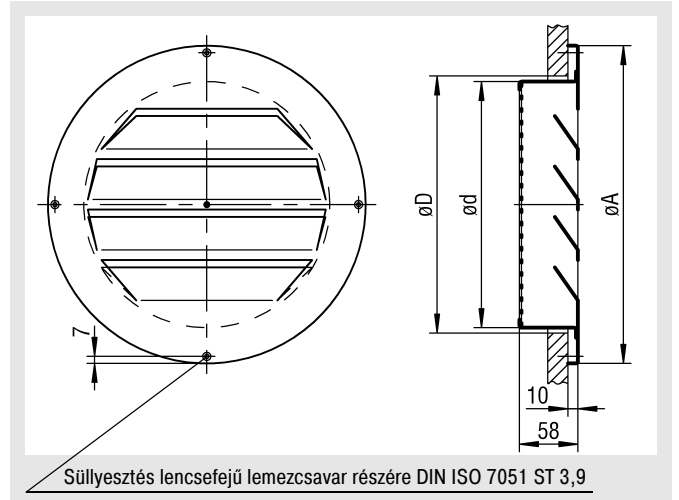
Felhívjuk a figyelmet, hogy a rozsdamentes acél kivitel tisztításához csak az arra alkalmas tisztítószer szabad alkalmazni!

Eloxált alumínium kivitel nem gyártható.

Kivitel és méretek

Méretek

Esővédő zsalu ALA-R



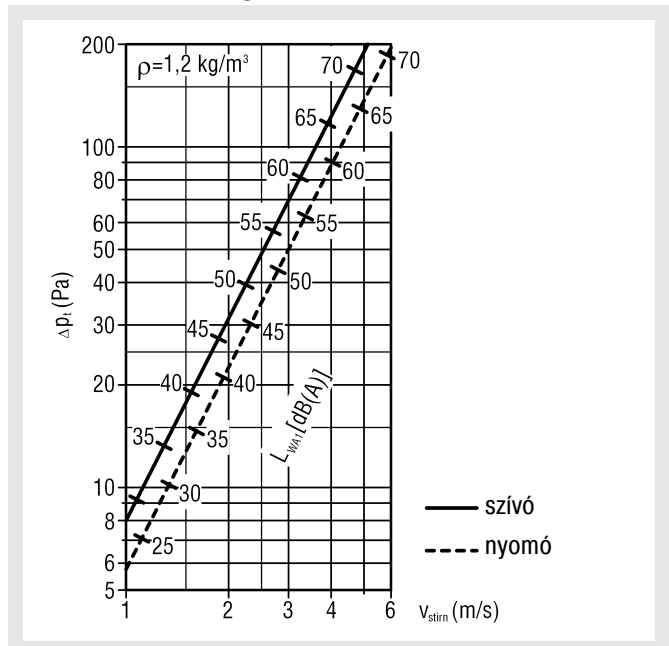
Járatos méretek ALA-R

Névleges méret	ød	øD	øA	Lamella szám
200	198	210	270	4
224	222	235	294	4
250	248	260	320	4
280	278	290	350	6
315	313	325	385	6
355	353	365	425	6
400	398	410	470	8
450	448	460	520	8
500	498	510	570	10
560	558	570	630	10
630	625	640	700	12
710	708	720	780	14
800	798	810	870	16
900	898	910	970	18

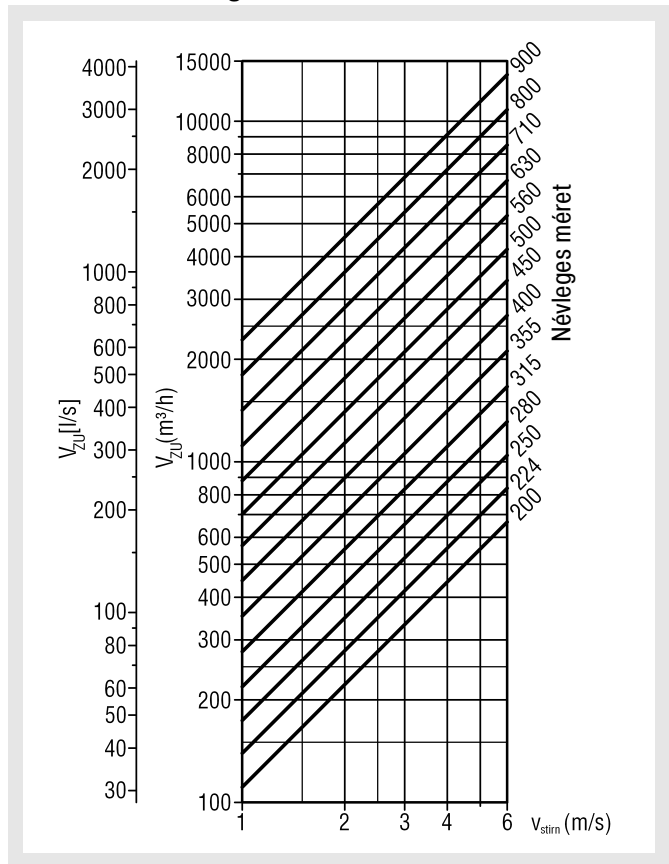
Esővédő zsalu ALA-R

Műszaki adatok

Nyomásvesztés és zajszint



Homloksebesség



Korrekciós tényező (KF)

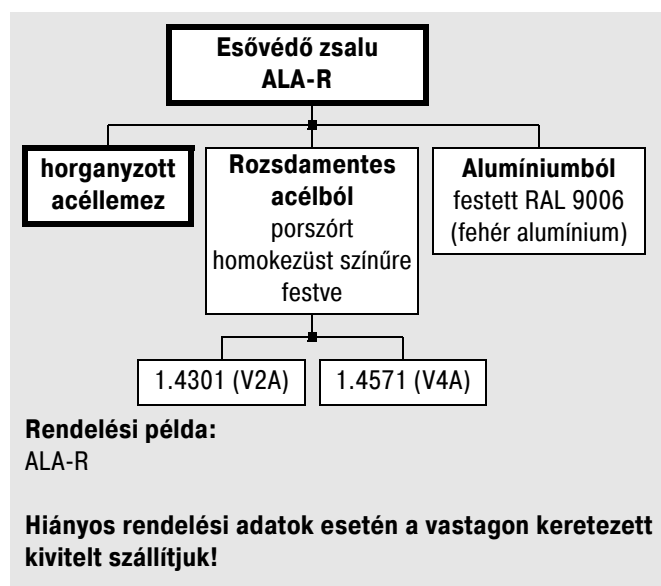
NW	20	22	25	28	31	35	40	45	50	56	63	71	80	90
	0	4	0	0	5	5	0	0	0	0	0	0	0	0
KF	-12	-11	-10	-9	-8	-7	-6	-5	-4	-3	-2	-1	0	+1

$$L_{WA} = L_{WA1} + KF$$

Jelmagyarázat

V_{ZU}	(m³/h) [l/s]	= Befújt légmennyiség
v_{stirn}	(m/s)	= A_{stim} -re vonatkoztatott szívási-, rááramlási-, kifúvási sebesség
ρ	(kg/m³)	= Sűrűség
Δp_t	(Pa)	= Nyomásvesztés
L_{WA}	[dB(A)]	= A súlyozású hangteljesítményszint ($L_{WA} = L_{WA1} + KF$)
L_{WA1}	[dB(A)]	= A értékű hangteljesítményszint egy mérethez vonatkoztatva
KF	(-)	= Korrekciós tényező
NW	(mm)	= Névéleges méret

Rendelési adatok



Kiírási szöveg

ALA-R típusú esővédő zsalu kör alakú kivitelen, L alakú profil kerettel és vízszintes fix esővető lamellákkal, távolságuk 50 mm, rögzítő furatokkal és mögé épített perforált horganyzott acéllemez madárvédő ráccsal 8x8.

Kivitel:

- horganyzott acéllemez (standard)
- rozsdamentes acél 1.4301 (V2A) / 1.4571 (V4A) homokezüst színűre porszórt (felár ellenében)
- Festett alumínium RAL 9006 (fehér alumínium) (felár ellenében), eloxált alumínium nem lehetséges

Gyártmány: SCHAKO **ALA-R** típus