

SCHAKO FERDINAND SCHAD KG · 78600 Kolbingen

## Kundeninformation

Ihre Nachricht	Ihre Zeichen	Ansprechpartner	Telefon - Nr.	E-Mail	D-78600 Kolbingen
		P.J.Hipp	+49(0)7463/980-144	pius.hipp@schako.de	August 15

### **Absperrvorrichtungen gegen Brandübertragung in Lüftungsleitungen (Brandschutzklappen) SCHAKO PA-X 107/ PA-X 133/ PA-X 150/ PA-X 169 Sanierung/Wechsel asbesthaltiger Anschlagdichtungen**

Sehr geehrte Damen, sehr geehrte Herren,

SCHAKO Absperrvorrichtungen mit den Prüfzeichen PA-X 107 / 133 / 150 / 169 besitzen bis zum Lieferdatum 01.08.1988 asbesthaltige Anschlagdichtungen (z.B. „Litaflex KG 25). Die Bewertung, Einstufung und Sanierung solcher Absperrvorrichtungen hat nach der jeweils gültigen „Richtlinie für die Bewertung und Sanierung schwach gebundener Asbestprodukte in Gebäuden (Asbest-Richtlinie)“ zu erfolgen. Der Austausch asbesthaltiger Dichtungen bedarf einer Zustimmung im Einzelfall (ZIE). Die Beantragung erfolgt unter Zuhilfenahme von Prüf- bzw. Ergänzungsbescheiden des jeweiligen Klappentyps. Wir gehen davon aus, dass eine besondere gutachtliche Beurteilung für die Erwirkung einer ZIE im Regelfall nicht erforderlich wird. Die Ergänzungsbescheide beinhalten alle Sachverhalte, die für die Beurteilung des Austausches asbesthaltiger Dichtungen relevant sind.

Vor Beginn der Sanierungsarbeiten ist eine eindeutige Identifizierung anhand der Kennzeichnung der eingebauten Absperrvorrichtungen vorzunehmen; dabei müssen die Prüfzeichen mit den oben genannten übereinstimmen. Sanierungsarbeiten müssen u.a. die TRGS 519, (in der jeweilig gültigen Ausgabe berücksichtigen), von Sachkundigen durchgeführt und bei der jeweiligen Baubehörde angemeldet werden.

Folgende Hauptarbeiten sind für den Dichtungswechsel an sich durchzuführen:

- Entfernen und sachgerechtes Entsorgen der asbesthaltigen Dichtungen.
- Säubern der Anschlagprofile von Dichtungsresten, Staub, Schmutz u.ä. .
- Einlegen und Einkleben der, durch die SCHAKO KG zu liefernden, Ersatzdichtungen Superseal W (PUR-Schaum mit dichter Struktur, Raumgewicht ca. 50-56 kg/m<sup>3</sup>). Als Klebemittel ist der, ebenfalls durch die SCHAKO KG zu liefernden, AC-Dichtstoff zu verwenden. Bei vorhandenen Anschlagprofilängen mit weniger als 80 cm Länge pro Gehäuseseite müssen die Dichtungen aus einem Stück sein und dürfen nicht gestückelt aneinander eingebaut werden. Die Enden/Ecken sind rechtwinklig abzulängen

Ferdinand Schad KG  
Steigstraße 25 – 27  
D-78 600 Kolbingen  
(Zweigniederlassung)

Telefon +49(0)7463/980-0  
Telefax +49(0)7463/980-200  
E-Mail info@schako.de  
Internet http://www.schako.de

Postbank Stuttgart  
BLZ 600 100 70, Kto.-Nr. 170 05-705  
IBAN: DE64 6001 0070 0017 0057 05  
BIC: PBNK DEFF

Volksbank Donau-Neckar  
BLZ 643 901 30, Kto.-Nr. 553 000  
IBAN DE58 6439 0130 0000 5530 00  
BIC: GENO DESI TUT

Hauptniederlassung und Sitz der Gesellschaft ist in D – 88 605 Messkirch Registergericht: Amtsgericht Ulm, HRA 710450, USt.-Id Nr.: DE 146 812 310

- Durchführung einer abschließenden Funktionsüberprüfung der Absperrvorrichtung.

Wir weisen Sie darauf hin, dass wir keine vereidigten Sachverständige bzw. Gutachter sind. Diese Stellungnahme hat beratenden Charakter.

Wir sagen Ihnen weiterhin unsere technische Unterstützung zu, bitten Sie, Fragen umgehend an uns zu richten und verbleiben

Mit freundlichen Grüßen



i.A.  
P.J.Hipp

ProduktManager  
Technologie  
Brandschutzsysteme

Anlage  
SCHAKO KG Zeichnung Z.Nr.:300811.tcd

Ferdinand Schad KG  
Steigstraße 25 – 27  
D-78 600 Kolbingen  
(Zweigniederlassung)

Telefon +49(0)7463/980-0  
Telefax +49(0)7463/980-200  
E-Mail info@schako.de  
Internet http://www.schako.de

Postbank Stuttgart  
BLZ 600 100 70, Kto.-Nr. 170 05-705  
IBAN: DE64 6001 0070 0017 0057 05  
BIC: PBNK DEFF

Volksbank Donau-Neckar  
BLZ 643 901 30, Kto.-Nr. 553 000  
IBAN DE58 6439 0130 0000 5530 00  
BIC: GENO DESI TUT

Hauptniederlassung und Sitz der Gesellschaft ist in D – 88 605 Messkirch Registergericht: Amtsgericht Ulm, HRA 710450, USt.-Id Nr.: DE 146 812 310

Ferdinand Schad KG  
Steigstraße 25 – 27  
D-78 600 Kolbingen  
(Zweigniederlassung)

Telefon +49(0)7463/980-0  
Telefax +49(0)7463/980-200  
E-Mail info@schako.de  
Internet http://www.schako.de

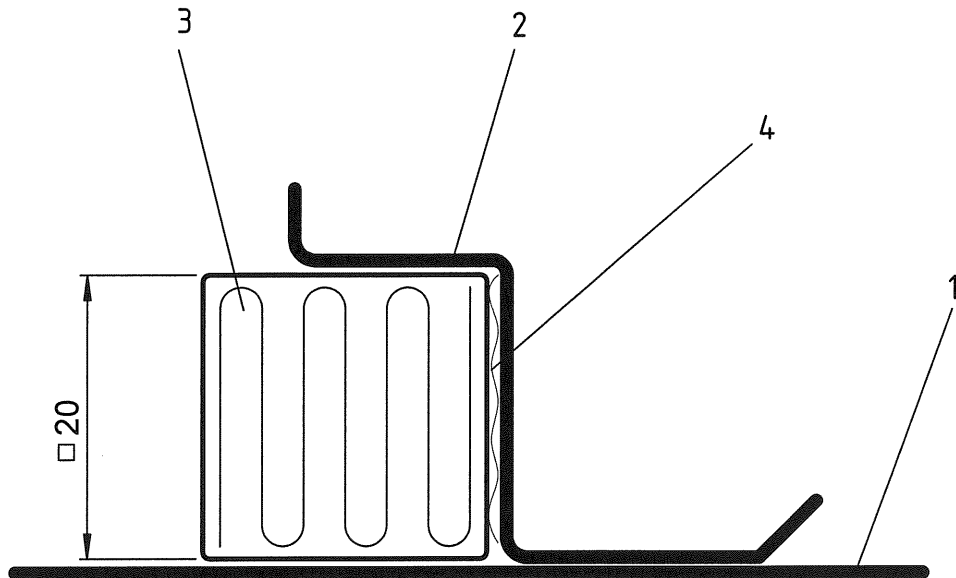
Postbank Stuttgart  
BLZ 600 100 70, Kto.-Nr. 170 05-705  
IBAN: DE64 6001 0070 0017 0057 05  
BIC: PBNK DEFF

Volksbank Donau-Neckar  
BLZ 643 901 30, Kto.-Nr. 553 000  
IBAN DE58 6439 0130 0000 5530 00  
BIC: GENO DESI TUT

Hauptniederlassung und Sitz der Gesellschaft ist in D – 88 605 Messkirch Registergericht: Amtsgericht Ulm, HRA 710450, USt.-Id Nr.: DE 146 812 310

Diese Zeichnung ist unbeschränktes Eigentum der Firma Schako KG. Das Vervielfältigen, Verteilen und Benutzen auch bei Weiterverarbeitung seines Inhaltes durch Dritte ist ohne vorherige Zustimmung von Schako KG verboten (§§15 ff. UrhG). Zuwiderhandlungen werden straf- und zivilrechtlich verfolgt. Zuwiderhandelnde Personen werden in vollem Umfang für Schäden haftbar gemacht (§§97 ff. UrhG). Alle Rechte bleiben vorbehalten, insbesondere das Recht zur Anmeldung eines Schutzrechtes (Patent, Gebrauchsmuster, Geschmacksmuster).

Austausch der eingebauten Anschlagdichtung aus mineralischem Schaumstoff.



1. Gehäuse der Absperrvorrichtung
2. Anschlagprofil
3. Dichtung : PUR-Schaum mit dichter Struktur ca. 60 kg/m<sup>3</sup> , 20x20 mm
4. Kleber

Projektion			Zul. Abweichung	Oberfläche	Maßstab: 2:1	Gewicht: -			
			DIN ISO 2768-m	DIN EN ISO 1302	Werkstoff -	-			
h	-	-	Datum	Name	Benennung				
g	-	-	Bearb. 16.08.11	Kakus	Austausch der Anschlagdichtungen				
f	-	-	Gepr. 16.08.11	Zi	-				
e	-	-	Norm		-				
d	-	-	Erst. 16.08.2011	Adam Kakus	-				
c	-	-				Zeichnungsnummer	Blatt		
b	-	-				Z. Nr.:300811.tcd	1/1		
a	-	-				Ersatz für: -			A4
Änderung		Datum				Name	Ersetzt durch: -		

**SCHAKO**  
 KLIMA - LUFT  
 Steigsir. 25-27 • 78600 Kolbingen  
 Telefon (07463) 980-0 • Fax (07463) 980-200  
 E-Mail: info@schako.de • http://www.schako.de