

EasyBus3[®]

SDATAWAY

Easy3-B230 –Technische Dokumentation



- Brandschutzklappe und Rauchmelder-Steuerung
- Adressierung durch RFID Etiketten
- Wartung / Test durch Bluetooth
- Farb-LEDs zur einfachen Statusüberwachung
- Magnetische Befestigung oder einzelne Schraube

Inhaltsverzeichnis

Inhaltsverzeichnis.....	2
1 Sicherheitshinweise.....	3
2 Allgemeine Informationen.....	3
3 Gerätebeschreibung	5
4 Technische Merkmale.....	5
5 Elektrische Anschlüsse.....	6
5.1 Motorsteuerung (X1).....	7
5.2 Motorkontakte (X2).....	8
5.3 Rauchmelder (X3).....	9
5.4 EasyBus3® Netzwerk	10
6 Funktionen	11
6.1 Logik des Systems	11
6.2 Adressierung Etiketle	12
6.3 LEDs Anzeige	13
6.4 Taste.....	14
6.5 Bluetooth-Konnektivität.....	15
6.6 Funktion Stillgelegt.....	15
6.7 Kommunikations-Timeout	15
7 Mechanische Befestigung	16
8 Abmessungen	17
9 Kontakt.....	18

1 Sicherheitshinweise

Bitte lesen Sie die Sicherheitshinweise sorgfältig durch, bevor Sie das EasyBus3®-System installieren und warten.

Bitte folgen Sie den Anweisungen unten.

- Die Installation oder Wartung muss gemäß der Anleitung erfolgen.
- Beachten Sie alle nationalen und örtlichen elektrischen Vorschriften.
- Beachten Sie die Warnungen und Vorsichtshinweise in dieser Anleitung.
- Die gesamte Installation und Wartung muss von einem Händler oder einer qualifizierten Person ausgeführt werden.
- Alle elektrischen Arbeiten müssen von einem zugelassenen Techniker gemäß den örtlichen Bestimmungen und den Anweisungen in diesem Handbuch ausgeführt werden.
- Seien Sie bei der Installation und Wartung vorsichtig. Verboten Sie Fehlbedienungen, um einen elektrischen Schlag, Verletzungen oder Todesfälle und andere Unfälle zu vermeiden.

Das EasyBus3®-System (einschließlich aller EasyBus3®-Module) muss:

- Von einem qualifizierten Installateur oder einem qualifizierten Servicetechniker installiert, in Betrieb genommen, gewartet, repariert und ausgebaut / demontiert werden. Wenn eine dieser Arbeiten ausgeführt werden soll, bitten Sie einen qualifizierten Installateur oder einen qualifizierten Kundendienstmitarbeiter, diese für Sie auszuführen. Ein qualifizierter Installateur oder ein qualifizierter Kundendienstmitarbeiter ist eine Person, der über die erforderlichen Qualifikationen und das entsprechende Wissen verfügt, um die erforderliche(n) Aufgabe(n) auszuführen.

Für alle Aufgaben im Zusammenhang mit der 230VAC-Stromversorgung:

- Muss die Installation und Wartung von einem qualifizierten Elektroinstallateur ausgeführt werden, der die Einhaltung aller gesetzlichen und behördlichen Vorschriften gewährleistet.
- Müssen alle Verkabelungen und Verbindungen im spannungslosen Zustand und gemäß den Anweisungen des örtlichen Energieversorgers ausgeführt werden.

2 Allgemeine Informationen

2.1 Konformität

Das EasyBus3®-System (einschließlich aller EasyBus3®-Module) erfüllt die folgenden Standards:



- ✓ EN 60730-1
https://ec.europa.eu/eip/ageing/standards/home/sensors-actuators-and-alarms/en-60730_en
- ✓ CENELEC EN50065-1
<https://www.cenelec.eu/standardsdevelopment/ourproducts/europeanstandards.html>

2.2 Hinweise zur Entsorgung



Anweisungen zur Entsorgung des Geräts

Die EasyBus3®-Module enthalten Elektronik. Bitte nicht mit dem normalen Abfall entsorgen. Senden Sie es an SDATAWAY zurück oder entsorgen Sie es gemäß den örtlichen Bestimmungen zur Entsorgung von Elektronik. Entsorgung gemäß WEEE-Richtlinie in der Europäischen Union.

2.3 Erklärung der Symbole

	<p>Stromschlag- oder Verbrennungsgefahr (230 VAC)</p> <p>Alle elektrischen Arbeiten müssen von einem lizenzierten Techniker gemäß den örtlichen Bestimmungen und den Anweisungen in diesem Handbuch ausgeführt werden.</p>
	<p>Achtung, Heiße Oberfläche</p>
	<p>Warnung, um Ihre Aufmerksamkeit auf wichtige Punkte zu lenken. Die Nichteinhaltung dieser Punkte kann:</p> <ul style="list-style-type: none"> - Die Systemfunktionen beeinträchtigen / reduzieren. - Die Module und / oder die gesamte Installation beschädigen.

2.4 Betriebsbedingungen

<p>Minimale / Maximale Umgebungstemperatur:</p>	<p>5 – 40 °C</p>
<p>Luftfeuchtigkeit</p>	<p>0 – 95% rF, nicht kondensierend</p>
<p>Betriebstellung</p>	<p>Nur zur Innen Anwendung geeignet</p>

2.5 Lager- und Transportbedingungen

Die EasyBus3®-Module müssen bei Umgebungsbedingungen von -10 ° C bis 60 ° C, 0 bis 95% rF, nicht kondensierend gelagert und transportiert werden.

2.6 Copyright ©

Diese Dokumentation und ihr Inhalt sind Eigentum von SDATAWAY SA.

Die vollständige oder teilweise Vervielfältigung ist nur für die Verwendung von EasyBus3®-Produkten gestattet.

Der Autor und SDATAWAY SA haften nicht für in diesem Dokument enthaltene Fehler und deren mögliche Folgen. Diese potenziellen Fehler umfassen Schreibfehler, Fehler bei Übersetzungen und in Transkripten.

© 2018 SDATAWAY Alle Rechte vorbehalten. Nicht-vertragliche Abbildungen, technische Daten können jederzeit geändert werden

3 Gerätebeschreibung

Das Easy3-B230-Gerät kann von einem Easy3-M-Mastergerät gesteuert werden. Seine Funktion ist die Steuerung und Überwachung eines 230Vac Brandschutzklappe und / oder eines 24Vdc Rauchmelder.

Das Modul beinhaltet die gesamte EasyBus3®-Technologie:

- Adressierung durch RFID Etiketten
- Bluetooth-Konnektivität für Wartung und Test
- Farb-LEDs zur einfachen Statusüberwachung
- Magnetische Befestigung oder einzelne Schraube.

4 Technische Merkmale

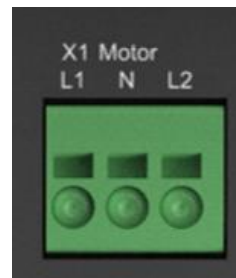
Beschreibung	Name	Min.	Typ.	Max.	Einheit
Eigenschaften der Stromversorgung					
Versorgungsspannung	$V_{EASY3-B230}$		230		Vac
Stromverbrauch ohne Last	$P_{EASY3-B230}$		4 1.6		VA W
Stromverbrauch, max. Last	$P_{EASY3-B230-MAX}$		16.5 9.6		VA W
Motorsteuerung					
Motorbefehlsspannung	$V_{MOTOR-CMD}$		230		Vac
Maximale Motorleistung	P_{MOTOR}			12.5	VA
Spannung der Motorkontakte	$V_{MOTOR-IN}$		24	26.4	Vdc
Motorkontakte Strom	$I_{MOTOR-INN}$			1	mA
Rauchmelder					
Versorgungsspannung des Rauchmelders	$V_{DETECTOR}$		24	26.4	Vdc
Rauchmelder maximale Leistung	$P_{DETECTOR}$			0.6	VA
Powerline-Kommunikation					
Frequenzen	f_{PLC}	100		240	kHz
Modulationen	Mod		PSK/FSK		
Baudrate	-	2400		28800	Bps

5 Elektrische Anschlüsse



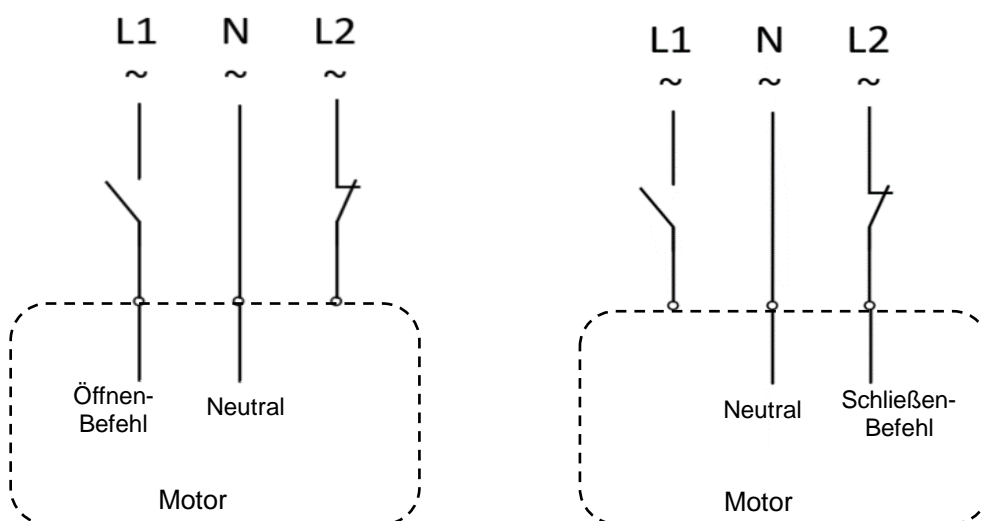
5.1 Motorsteuerung (X1)

Der X1 Steckverbinder ist der Anschluss zwischen dem Modul Easy3-B230 und dem Brandschutzklappenmotor. Damit kann das Öffnen und Schließen des Motors gesteuert werden.



Pin Nr.	Beschreibung
L1	Öffnen-Befehl
N	Neutral
L2	Schließen-Befehl

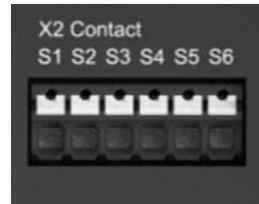
Typischer Anschluss eines Brandschutzklappenmotors:



Beschreibung	Min.	Nom.	Max.	Einheit
Versorgungsspannung		230		Vac
Versorgungsstrom			55	mARMS

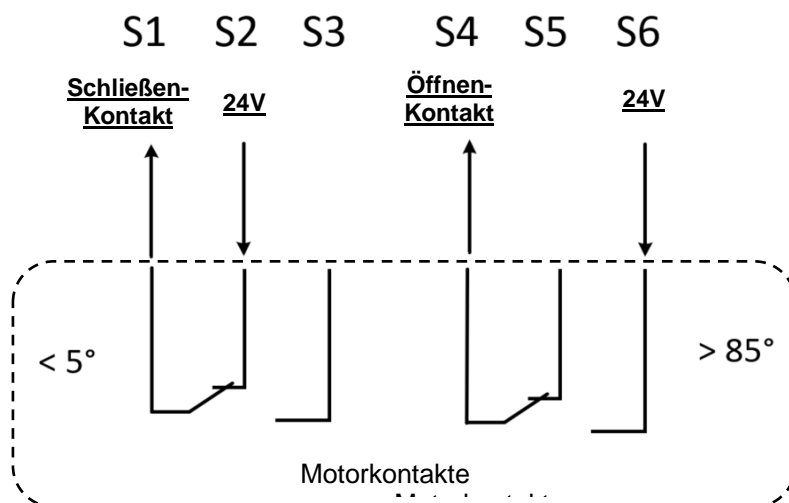
5.2 Motorkontakte (X2)

Der X2 Steckverbinder ist der Anschluss zwischen dem Modul Easy3-B230 und den Motorkontakten. Es ermöglicht die Überwachung der Motorposition.



Pin Nr.	Beschreibung
S1-S2	Geschlossener Kontakt
S3 und S5	Nicht verbunden
S4- S6	Offener Kontakt

Typischer Anschluss der Motorkontakte der Brandschutzklappe:



Beschreibung	Min.	Nom.	Max.	Einheit
Versorgungsspannung		24	26.4	Vdc
Versorgungsstrom			1	mA

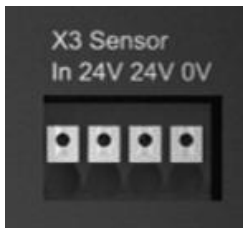
5.3 Rauchmelder (X3)

Der X3 Steckverbinder ist der Anschluss zwischen dem Modul Easy3-B230 und dem Rauchmelder. Damit kann das Rauchmelder-Signal überwacht werden.



Wenn das Rauchmelder-Signal unterbrochen wird, wird der Befehl für die Brandschutzklappe automatisch auf „Schließen“ gesetzt.

Wenn kein Rauchmelder angeschlossen ist, muss eine Drahtbrücke zwischen Pin 1 und 2 angeschlossen werden.

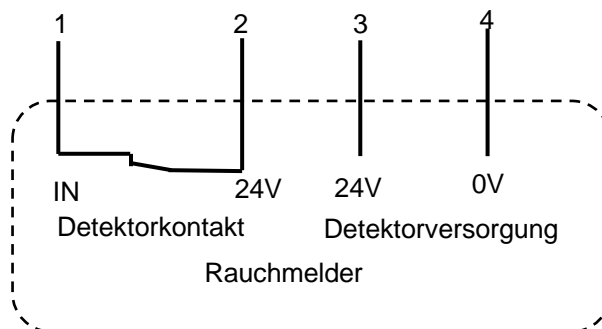


1 2 3 4

Pin Nr.	Beschreibung
1	Detektor Eingangssignal
2,3	Detektor-Stromversorgung
4	0V



Typischer Anschluss eines Rauchmelder-Moduls:



Description	Min.	Nom.	Max.	Einheit
Versorgungsspannung		24	26.4	Vdc
Versorgungsstrom			25	mA
Leitungsquerschnitt	0.2		1	mm ²

Alle Easy3-B230 werden mit eine Drahtbrücke zwischen die Stifte 1 und 2 geliefert, um einen Rauchmelder zu simulieren.

5.4 EasyBus3[®] Netzwerk

Am Easy3-B230 ist ein 60 cm Kabel vormontiert, um es an das EasyBus3[®]-Netzwerk anzuschließen.



Beschreibung	Min.	Nom.	Max.	Einheit
Versorgungsspannung		230		Vac
Versorgungsstrom			45 26	VA W
Leitungsquerschnitt		1.32		mm ²
Kabellänge		60		cm



Das EasyBus3[®]-Netzwerk ist an das 230 Vac-Netz angeschlossen. Alle Verbindungen im EasyBus3[®]-Netzwerk müssen geeignete Anschlüsse verwenden.



Die EasyBus3[®]-Teilnetze sind proprietäre Stromleitungsnetzwerke.

In diesen Netzwerken dürfen nur EasyBus3[®]-Produkte installiert sein.



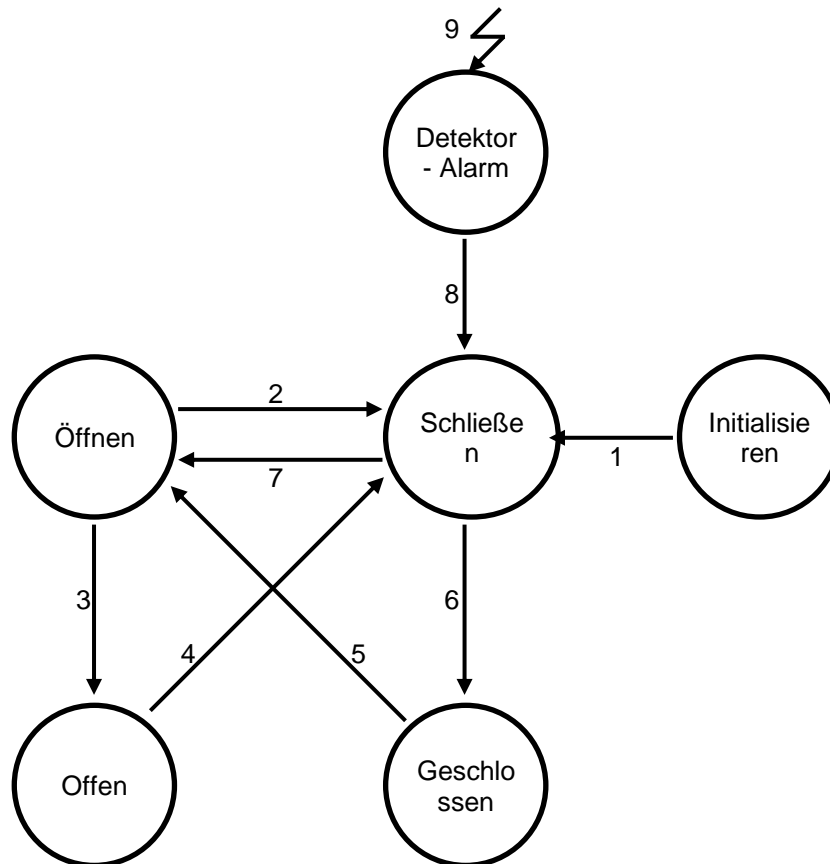
Das Hinzufügen von zusätzlichen nicht kompatiblen Produkten kann zu Schäden an den Modulen und / oder der gesamten Installation führen.

EasyBus3[®]-Teilnetze können nicht als Stromversorgungsnetzwerk verwendet werden. Es ist strengstens verboten, T13-Stecker zur Versorgung anderer Geräte zu installieren.

6 Funktionen

6.1 Logik des Systems

Das folgende Diagramm zeigt Die Logik des Systems in den verschiedenen Systemzuständen. Die Pfeile zeigen die Übergänge zwischen den Zuständen an. Sie sind in der folgenden Tabelle beschrieben.



Nr	Beschreibung
1	System initialisiert
2,4	Befehl von Öffnen zu Schließen geändert
3	Offener Kontakt erkannt
5,7	Befehl von Schließen zu Öffnen geändert
6	Geschlossener Kontakt erkannt
8	Der Alarmkontakt vom Melder ist zur Normalität zurückgekehrt
9	Die Alarm vom Melder ist zu Fehler geändert

6.2 Adressierung Etikette

Die Konfiguration der EasyBus3®-Adresse **muss** mit eine bestimmte RFID-Etikette erfolgen.

Die Etikette muss in dem dafür vorgesehenen Bereich geklebt werden, wie es in der folgenden Abbildung zu sehen ist:



RFID TAG
Von 1 bis 128



Wenn das Easy3-B230 Modul nicht mit eine RFID Etikette ausgestattet ist und / oder nicht manuell über Bluetooth adressiert wurde, wird es vom EasyBus3®-System nicht erkannt.

6.3 LEDs Anzeige

Es stehen zwei LEDs Anzeigen zur Verfügung:



LED A zeigt den Status der Brandschutzklappe

LED B zeigt den Kommunikationsstatus des Moduls

Status der Brandschutzklappe	LED A
Initialisierung	Weiß
Motoröffnung	Blinkt grün
Motor offen	Grün
Motor schließt	Blinkt rot-grün
Motor geschlossen	Grün kurzes Pulsieren
Rauchmelder-Alarm	Blinkt rot

Modul-Status (Kommunikation)	LED B
Kommunikation funktioniert	1 x grün Pulsieren
Kommunikationsfehler	Rot
Bluetooth aktiv	Blinkt blau
Bluetooth verbunden	Blau
Netzwerk hervorheben	Weiß

6.4 Taste

Die Hauptfunktion der Taste besteht darin, die Bluetooth-Verbindung zu aktivieren.

Ausführliche Informationen finden Sie in Kapitel 6.5 Bluetooth-Verbindung.

Mit einem kurzen Druck auf die Taste wird die Bluetooth-Verbindung für eine Minute aktiviert.



Stilllegung des Moduls über die Taste:

Mit der Taste kann das Gerät auch außer Betrieb oder Stillgelegt gestellt werden. Die folgende Reihenfolge muss eingehalten werden:

1. Drücken Sie die Taste und halten Sie sie 5 Sekunden lang gedrückt
2. Alle LEDs leuchten weiß, um das Zurücksetzen zu bestätigen
3. Lassen Sie die Taste los

6.5 Bluetooth-Konnektivität

Für die Verbindung zu einem Easy3-B230 ist eine Smartphone-Anwendung erforderlich, die mit Apple iOS- und Android-Systemen kompatibel ist.

Die Bluetooth-Verbindung ist immer deaktiviert und muss entweder durch Drücken der Gerätetaste oder per Fernzugriff über die Easy-H-Schnittstelle aktiviert werden.

Sobald die Verbindung hergestellt ist, sind folgende Aktionen möglich:

- Lesen des Gerätestatus
- Lesen des Statistikzählers
- Konfigurieren der Geräteadresse und -frequenz
- Manuelle Steuerung zum Öffnen / Schließen, um die Installation zu testen



6.6 Funktion Stillgelegt

Wenn das Gerät zum ersten Mal an das Stromnetz angeschlossen wird oder nach einer Stilllegung (Detaillierte Informationen finden Sie in Kapitel 6.4), befindet es sich im Stillgelegten Zustand.

In diesem Zustand wird der Brandschutzklappenmotor automatisch geöffnet, um die Installation einfach testen zu können.

Sobald das Gerät vom Easy3-H + Easy3-M konfiguriert wird, öffnet es die Brandschutzklappe nicht mehr automatisch.

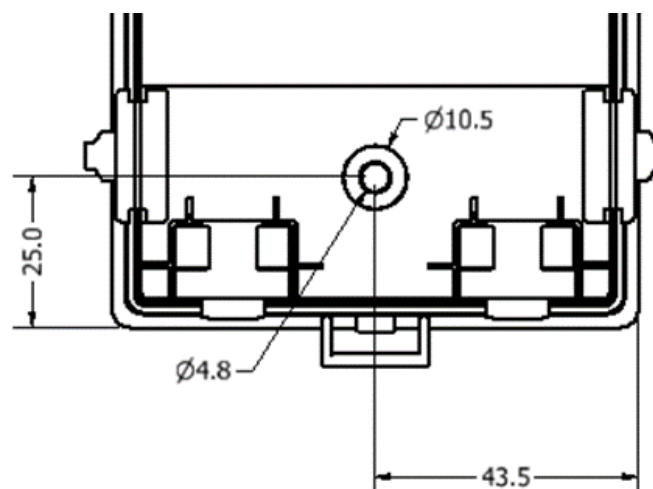
6.7 Kommunikations-Timeout

Wenn der Easy3-B230 1 Minute lang keine gültigen Daten empfängt, schließt er automatisch die Brandschutzklappe, um sicherzustellen, dass sich das System in einem sicheren Zustand befindet.

7 Mechanische Befestigung

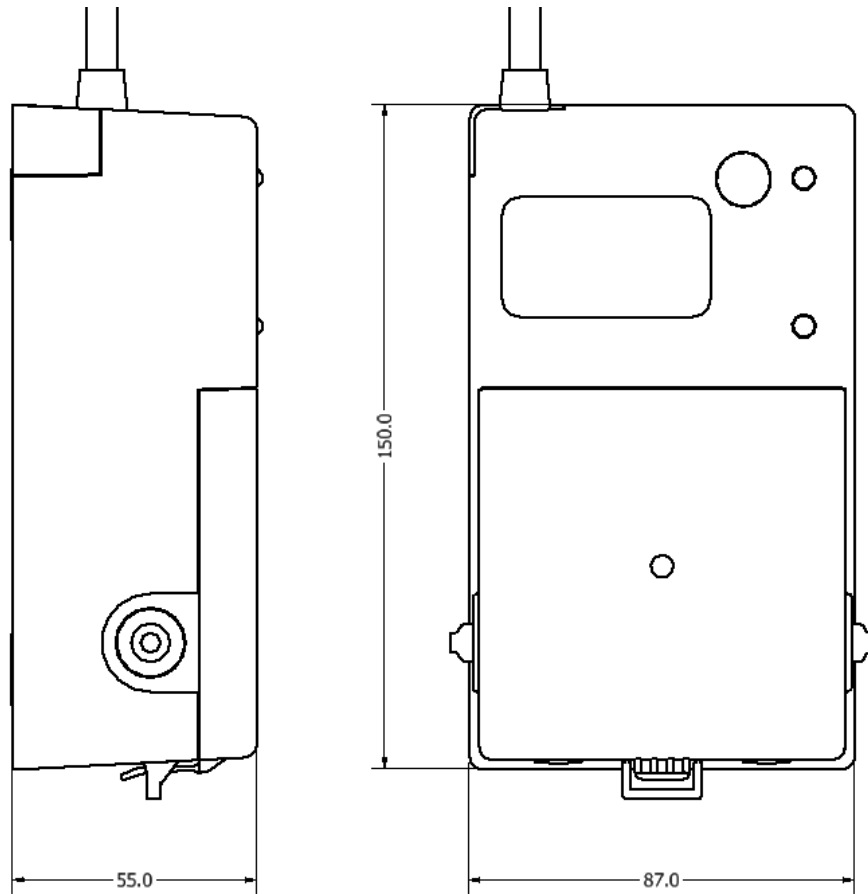
Im Kunststoffgehäuse befinden sich zwei starke Magnete, die die Befestigung auf jeder metallischen Oberfläche gewährleisten. Die Fixierkraft kann abhängig von den Materialeigenschaften der Metallplatte variieren.

Sollte die magnetische Fixierung aus irgendeinem Grund nicht ausreichen, ist es möglich, das Gerät mit einer Schraube zu fixieren. Das Schraubenloch befindet sich unter der Schutzabdeckung. Das Lochmaß und die Position sind in der Abbildung unten dargestellt.



8 Abmessungen

EasyBus3® Easy3-B230 Abmessungen



9 Kontakt

Besuchen Sie unsere Website, um alle Informationen zu EasyBus3® zu erhalten und die neueste Version dieses Handbuchs herunterzuladen.

www.easybus3.com
support.easybus3.com

Scannen Sie hier, um die neueste Version der technischen Handbücher des EasyBus3®-Systems herunterzuladen.

