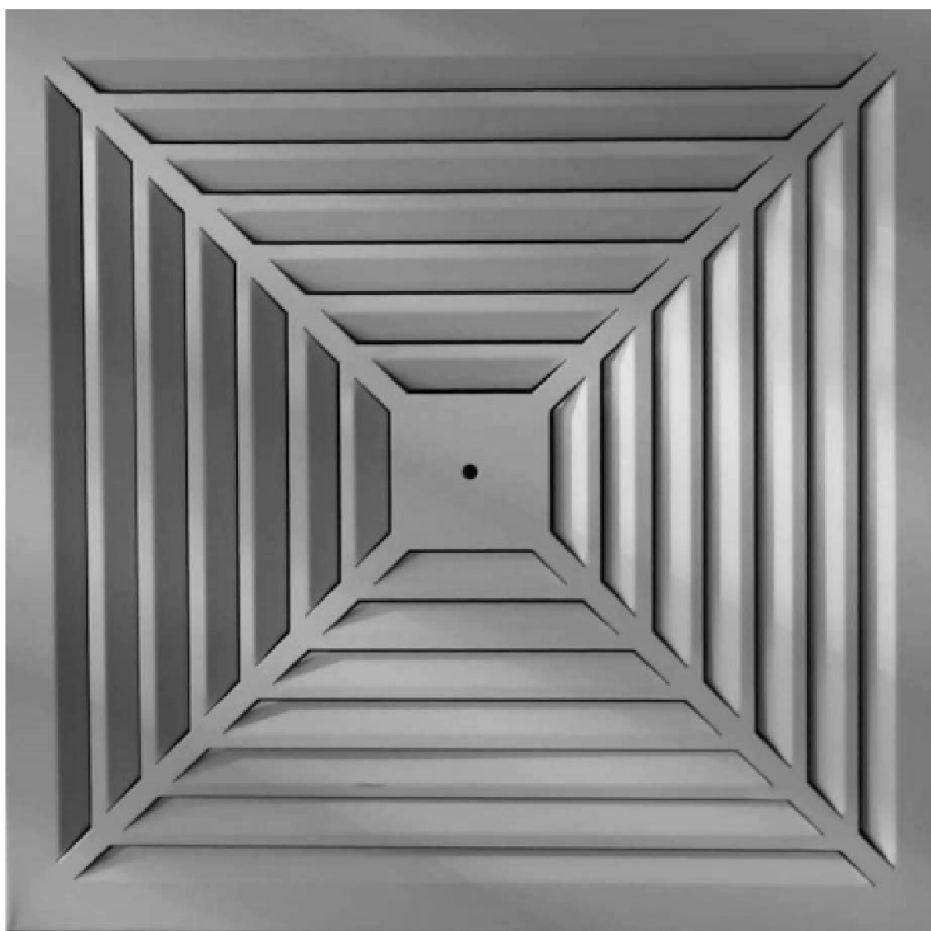




# Istruzioni supplementari per l'uso

## secondo ATEX 2014/34/EU

### Diffusore a soffitto 4DF



Ferdinand Schad KG  
Steigstraße 25-27  
D-78600 Kolbingen  
Tel.: +49 (0) 74 63 - 980 - 0  
Fax: +49 (0) 74 63 - 980 - 200  
[info@schako.de](mailto:info@schako.de)  
[schako.com](http://schako.com)

## Istruzioni supplementari per l'uso secondo ATEX 2014/34/UE per diffusore a soffitto 4DF

### Contenuto

<b>Condizioni generali</b> .....	<b>3</b>
Descrizione generale e istruzioni .....	3
Qualifica e formazione del personale .....	3
Lavorare con consapevolezza delle regole di sicurezza .....	3
Utilizzo conforme alla destinazione d'uso .....	3
Consegna e stoccaggio .....	3
Indicazione per il montaggio .....	3
Manutenzione .....	3
Pericolo in caso di inosservanza delle avvertenze per la sicurezza .....	3
<b>Descrizione</b> .....	<b>4</b>
<b>Esecuzioni e dimensioni</b> .....	<b>5</b>
Dimensioni .....	5
Dimensioni accessori .....	6
Metodi di fissaggio .....	6
Istruzioni per il montaggio e la messa in servizio .....	7
Note sulla manutenzione e sulle ispezioni .....	7
<b>Denominazione del tipo</b> .....	<b>8</b>
<b>Dichiarazione di conformità</b> .....	<b>9</b>

## Istruzioni supplementari per l'uso secondo ATEX 2014/34/UE per diffusore a soffitto 4DF

### Condizioni generali

#### Descrizione generale e istruzioni



Si prega di tenere conto di queste istruzioni integrative prima del montaggio e della messa in servizio dell'apparecchio.

Queste istruzioni integrative contengono le avvertenze di base per un utilizzo in zone a rischio di esplosione e devono quindi essere osservate nel montaggio, nell'esercizio e nella manutenzione.

Prima del montaggio e della messa in esercizio e durante i lavori di manutenzione, il personale addetto al montaggio, i tecnici e l'esercente devono aver letto le presenti istruzioni integrative!

#### Qualifica e formazione del personale

Il personale addetto al montaggio, all'ispezione e alla manutenzione deve disporre delle qualifiche specifiche per poter svolgere tali lavori.

L'esercente deve definire chiaramente il campo di responsabilità, la competenza e la supervisione del personale. Se il personale non dispone delle conoscenze necessarie, deve essere formato e istruito. Inoltre, l'esercente deve garantire che il personale abbia compreso chiaramente il contenuto delle presenti istruzioni integrative.

#### Lavorare con consapevolezza delle regole di sicurezza

Osservare le avvertenze sulla sicurezza contenute nelle presenti istruzioni integrative, le norme nazionali e internazionali sulla protezione anti-esplosione, le norme antinfortunistiche, i regolamenti interni di lavoro, d'esercizio e di sicurezza dell'esercente.

#### Utilizzo conforme alla destinazione d'uso

Il diffusore a soffitto dispone della seguente marcatura ATEX:



II 2G Ex h IIC T6 Gb      EPS 11 ATEX 2 306 X  
II 2D Ex h IIIC T80°C Db

Gli apparecchi sono concepiti per essere utilizzati in impianti di ventilazione in zone a rischio di esplosione secondo ATEX della categoria II, zona 1, 2, e della categoria III, zone 21, 22.

Questi apparecchi non sono adatti per essere utilizzati in zone Ex non classificate.

Si garantisce la sicurezza degli apparecchi forniti solo se vengono utilizzati in conformità alla destinazione d'uso.

Come indicato nel contrassegno ATEX, il diffusore può essere utilizzato solo per pezzi con temperatura massima di 80°C.

#### Condizioni particolari

Deve essere garantito che tutte le parti metalliche siano collegate in modo corretto e duraturo con la messa a terra.

Gli apparecchi elettrici installati e incorporati devono avere idonea esecuzione per aree a rischio di esplosione. L'installazione congiunta di apparecchi elettrici e non elettrici deve essere valutata in termini di sicurezza.

Per evitare scariche in grado di propagarsi, per i diffusori con vernice RAL occorre assicurarsi che l'aria presente nel sistema aerulico non sia carica di particelle non conduttive.

#### Protezione antideflagrante

Nel diffusore, il tipo di protezione antideflagrante è garantito dalla sicurezza costruttiva.

#### Qualità

Gli stabilimenti di produzione di SCHAKO sono certificati con il sistema di gestione qualità EN ISO 9001.

#### Consegna e stoccaggio

Dopo la consegna controllare che gli apparecchi siano completi e che non abbiano subito danni durante il trasporto. Se la dotazione dell'apparecchio non è completa o se vengono evidenziati danni di trasporto, informare immediatamente lo spedizioniere e SCHAKO KG,

Gli apparecchi non devono essere esposti direttamente agli agenti atmosferici, ai raggi del sole e all'umidità.

#### Indicazione per il montaggio

Il montaggio, gli allacciamenti elettrici e la messa in funzione possono essere effettuati solo da tecnici qualificati e nel rispetto delle riconosciute regole tecniche, della sicurezza e delle norme antinfortunistiche.

#### Manutenzione

Solo un apparecchio correttamente sottoposto a manutenzione e in perfette condizioni garantisce il funzionamento sicuro e affidabile.

Per la sostituzione di componenti, utilizzare solo ricambi originali di SCHAKO. SCHAKO KG non si assume alcuna garanzia e responsabilità per i danni riconducibili all'utilizzo di ricambi non originali.

#### Pericolo in caso di inosservanza delle avvertenze per la sicurezza

La mancata osservanza delle avvertenze per la sicurezza può essere causa di pericoli per le persone e di danni per l'ambiente e gli impianti.

La mancata osservanza delle avvertenze per la sicurezza fa decadere qualsiasi diritto al risarcimento dei danni.

## Istruzioni supplementari per l'uso secondo ATEX 2014/34/UE per diffusore a soffitto 4DF

### Descrizione

Il diffusore a soffitto tipo 4DF, **esecuzione quadrata**, è dotato di **deflettori aria fissi** ed è adatto sia per l'utilizzo **in mandata che in ripresa**. Il lancio avviene in **direzione orizzontale sui quattro lati**. Il montaggio del diffusore è a filo con il soffitto. La pulizia risulta agevolata dalla particolare configurazione della piastra frontale.

Con sovrapprezzo, nel manicotto della camera di raccordo può essere integrato un dispositivo di misurazione della portata aria. La differenza di misurazione del misuratore di portata è  $\pm 5\%$  con una velocità nel manicotto di 2-5 m/s e un lancio diritto di  $\min 1 \times D$ . La misurazione avviene a diffusore montato. La portata d'aria desiderata può essere regolata in modo veloce e corretto mediante la taratura della serranda.

Per consentire l'impiego di robot per la pulizia del canale dal locale, con la camera di raccordo SK-Q-... in esecuzione ROB-, possono essere rimossi la lamiera equalizzatrice e, nel caso fossero installati, anche la serranda e il dispositivo per la misurazione della portata d'aria.

### Portata d'aria variabile

Il diffusore tipo 4DE è adatto anche per gli impianti a portata variabile. Le elevate velocità di fuoriuscita del lancio ne garantiscono la stabilità, in modo tale che anche con una portata ridotta esso fluisca in modo omogeneo e continuo dal plafone.

Questo diffusore è conforme alle disposizioni delle direttive ATEX e può essere installato in impianti di ventilazione in zone a rischio di esplosione.

Il diffusore è certificato per il gruppo di protezione anti-esplosione II per la zona 1, 2 e 21, 22.

I campi applicativi nei quali vengono utilizzati gas rientrano nelle zone 1 e 2, quelli nei quali sono presenti polveri rientrano nelle zone 21 e 22.

La classificazione in zone deve essere definita dall' esercente o dal progettista in osservanza delle norme vigenti.

### Nota:

nelle zone a rischio di esplosione possono essere installati solo apparecchi che dispongono di omologazione ATEX.

### Dati tecnici, istruzioni

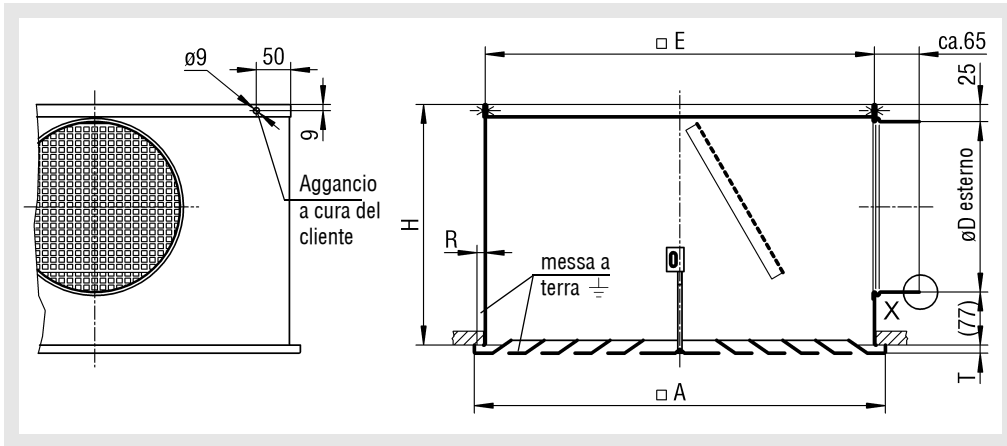
- Il morsetto di terra del 4DF deve essere collegato con il morsetto di terra della SAK/SRK e collegato al contatto equipotenziale.

## Istruzioni supplementari per l'uso secondo ATEX 2014/34/UE per diffusore a soffitto 4DF

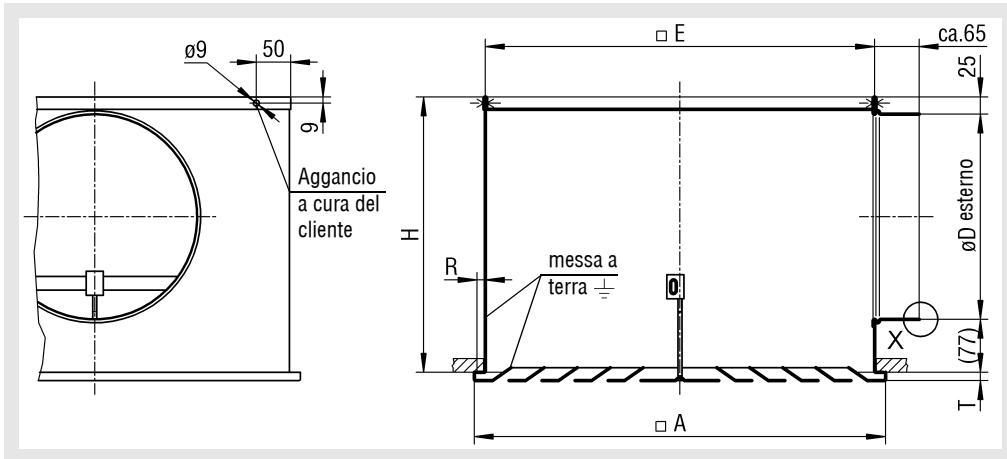
### Esecuzioni e dimensioni

#### Dimensioni

4-DF con SK-Q-07-Z(per mandata, montaggio VM)



4DF con SK-Q-07-A (per ripresa con montaggio VM)

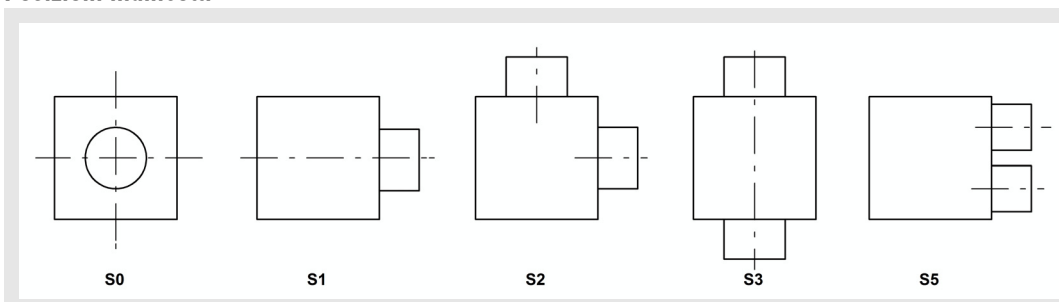


#### Grandezze disponibili

NW	A	E	R	SK-Q-07-Z-...		SAK-Q-07-A-...		T	øDmax per ...-S5
				KHS	øD	KHS	øD		
310	308	290	8	260	158	300	198	7	98
400	398	370	12	260	158	300	198	12	138
500	498	470	12	300	198	350	248		198
600	598	570	12	350	248	400	298		248
625	623	570	24	350	248	400	298		248

KHS = altezza standard della camera di raccordo  
 Altezza speciale =  $\text{øD} + 102 \text{ mm}$ , ma almeno 200 mm

#### Posizioni manicotti

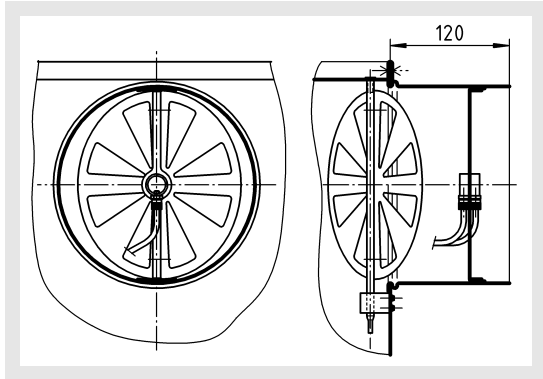


## Istruzioni supplementari per l'uso secondo ATEX 2014/34/UE per diffusore a soffitto 4DF

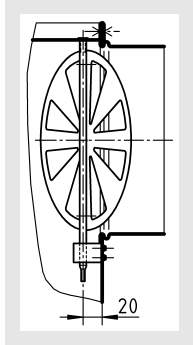
### Dimensioni accessori

(con sovrapprezzo):

Misuratore di portata (-VME1)

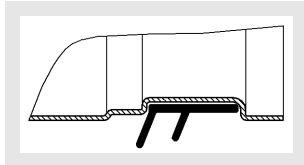


Serranda di taratura (-DK1)

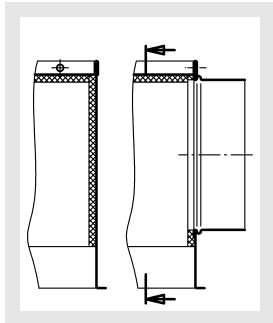


Guarnizione di tenuta in gomma (-GD1)

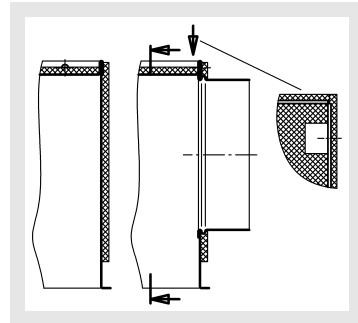
Particolare X



Isolamento per SK-Q-...  
interno (-li)



esterno (-la)

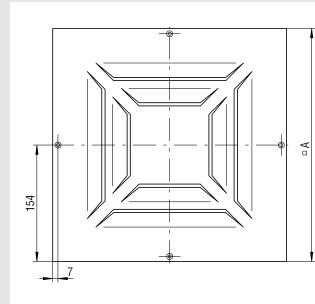


### Possibilità di fissaggio

Montaggio viti a vista (-SM)

solo per collegamento a camere tagliafuocosolo

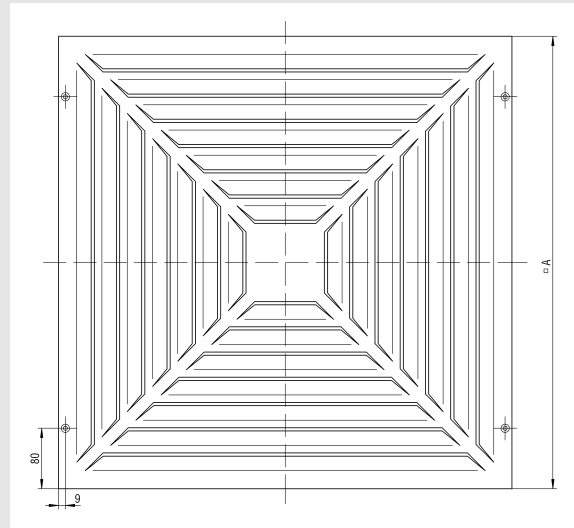
NW 310



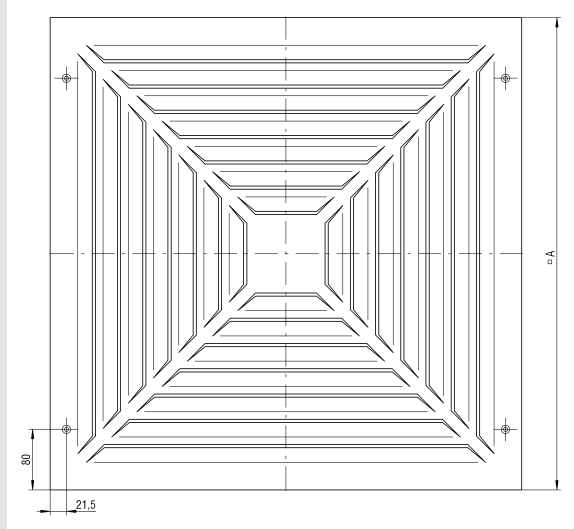
Foro per viti a testa svasata (a)

- NW 310:  
DIN ISO 7051 ST 3,9
- NW 400-625:  
DIN ISO 7051 ST 4,8

NW 400-600



NW 625



## Istruzioni supplementari per l'uso secondo ATEX 2014/34/UE per diffusore a soffitto 4DF

### Istruzioni per il montaggio e la messa in servizio

Controllare che il diffusore non presenti danni prima di montarlo nella linea di ventilazione. Non installare apparecchi danneggiati.

L'apparecchio può essere installato in impianti aerotecnici per mandata e ripresa per un utilizzo conforme alla sua destinazione d'uso.

Utilizzare solo materiale di fissaggio approvato.

Realizzare i collegamenti elettrici su entrambi i lati del diffusore al sistema di ventilazione.

Per evitare pericoli dati da scariche elettrostatiche, il diffusore deve essere messo a terra collegandolo al collegamento di terra della SK-Q. La SK-Q deve essere collegata al collegamento equipotenziale a cura del cliente

Verificare che gli impianti di ventilazione non siano esposti a condizioni d'esercizio gravose come oscillazioni, colpi d'ariete o che vengano utilizzati con mezzi contenenti elevate percentuali di particelle solide.

Gli schemi elettrici sono disponibili nelle informazioni supplementari SCHAKO.

Il cablaggio e la messa in servizio di impianti elettrici possono essere svolti solo da elettricisti qualificati.

### Note sulla manutenzione e sulle ispezioni

Una corretta manutenzione aumenta la sicurezza di funzionamento e la vita utile degli apparecchi. Per questo, gli apparecchi devono essere sottoposti regolarmente a manutenzione.

Se sono definite scadenze per la revisione, rispettarle.

Gli operatori devono essere informati prima dell'inizio dei lavori di manutenzione e ispezione.

Osservare le misure di protezione indicate nella scheda tecnica di sicurezza dell' esercente. Escludere i pericoli derivanti dal contatto o dall'inalazione di sostanze pericolose adottando misure tecniche adeguate. Prima della manutenzione o dell'ispezione, spegnere tutte le parti dell'impianto a monte e a valle dell'apparecchio e bloccarle contro la riaccensione involontaria.

Osservare i seguenti criteri di prova:

- ispezione visiva dell'apparecchio
- controllare il corretto fissaggio dell'apparecchio
- controllare i collegamenti elettrici
- verificare che il collegamento di terra e i relativi contatti siano saldi
- controllo del funzionamento
- Gli ulteriori controlli da svolgere sono indicati nella documentazione tecnica o nei manuali per la manutenzione



## Deckenimpulsauslässe Typ 4DF..

Baugröße .....

Baujahr .....

Auftragsnummer .....

Positionsnummer .....

Seriennummer .....



II 2G Ex h IIC T6 Gb

II 2D Ex h IIIC T80°C Db



EPS 11 ATEX 2 306X



## Istruzioni supplementari per l'uso secondo ATEX 2014/34/UE per diffusore a soffitto 4DF Dichiarazione di conformità



### (1) Konformitätsbescheinigung

(2) Geräte und Schutzsysteme zur bestimmungsgemäßen Verwendung in explosionsgefährdeten Bereichen –  
Richtlinie 2014/34/EU

(3) Bescheinigungsnummer

EPS 11 ATEX 2 306 X

Revision 2

(4) Gerät: Deckenimpulsauslässe Typ PIL  
Ideal Komfort Auslass Typ IKA  
Deckendrallauslass Typ DQJ  
Deckenauslass Typ 4DF

(5) Hersteller: Schako KG

(6) Anschrift: Steigstraße 25-27  
78600 Kolbingen  
Deutschland

(7) Die Bauart dieses Gerätes sowie die verschiedenen zulässigen Ausführungen sind in der Anlage zu dieser Konformitätsbescheinigung festgelegt.

(8) Bureau Veritas Consumer Products Services Germany GmbH bescheinigt aufgrund einer freiwilligen Prüfung auf Basis der Richtlinie 2014/34/EU des Europäischen Parlaments und des Rates vom 26. Februar 2014 die Erfüllung der grundlegenden Sicherheits- und Gesundheitsanforderungen für die Konzeption und den Bau von Geräten und Schutzsystemen zur bestimmungsgemäßen Verwendung in explosionsgefährdeten Bereichen gemäß Anhang II der Richtlinie. Die Ergebnisse der Prüfung sind in der vertraulichen Dokumentation unter der Referenznummer 10TH0561 festgelegt.

(9) Die grundlegenden Sicherheits- und Gesundheitsanforderungen werden erfüllt durch Übereinstimmung mit:

EN ISO 80079-36:2016

EN ISO 80079-37:2016

(10) Falls das Zeichen „X“ hinter der Bescheinigungsnummer steht, wird auf besondere Bedingungen für die sichere Anwendung des Gerätes in der Anlage zu dieser Bescheinigung hingewiesen.

(11) Diese Konformitätsbescheinigung bezieht sich nur auf Konzeption und Prüfung des festgelegten Gerätes gemäß Richtlinie 2014/34/EU. Weitere Anforderungen dieser Richtlinie gelten für die Herstellung und das Inverkehrbringen dieses Gerätes. Diese Anforderungen werden nicht durch diese Bescheinigung abgedeckt.

(12) Die Kennzeichnung des Gerätes muss die folgenden Angaben enthalten:

II 2G Ex h IIC T6 Gb

II 2D Ex h IIIC T80°C Db



Zertifizierungsstelle Explosionsschutz

Hamburg, 20.10.2020

H. Schaffer

Seite 1 von 2

Bescheinigungen ohne Unterschrift und Siegel haben keine Gültigkeit. Diese Bescheinigung darf nur unverändert weiterverbreitet werden. Auszüge oder Änderungen bedürfen der Genehmigung von Bureau Veritas Consumer Products Services Germany GmbH. EPS 11 ATEX 2 306 X, Revision 2.

## Istruzioni supplementari per l'uso secondo ATEX 2014/34/UE per diffusore a soffitto 4DF



**BUREAU  
VERITAS**



### Anlage

(13)

(14) **Konformitätsbescheinigung EPS 11 ATEX 2 306 X**

**Revision 2**

(15) Beschreibung des Gerätes:

Die verschiedenen Luftauslässe dienen zur Luftstrahlführung in Räumen. Die Auslässe bestehen aus Stahlblech mit einer antistatischen Lackierung.

(16) Referenznummer: 10TH0561

(17) Besondere Bedingungen:

Es muss sichergestellt werden, dass alle metallischen Teile ordnungsgemäß und dauerhaft mit dem Erdpotential verbunden sind.

Die an- und eingebauten elektrischen Geräte müssen in geeigneter Weise explosionsgeschützt ausgeführt sein. Die Zusammenführung von elektrischen und nichtelektrischen Geräten muss erneut sicherheitstechnisch betrachtet werden.

Zur Vermeidung von Gleitstielbüschelentladungen muss bei den Auslässen mit RAL Lack sichergestellt werden, dass die Luft im Lüftungssystem keine starke Belastung an nichtleitfähigen Partikeln aufweist.

(18) Grundlegende Sicherheits- und Gesundheitsanforderungen:

Durch Übereinstimmung mit Normen abgedeckt.



Hamburg, 20.10.2020

Seite 2 von 2

Bescheinigungen ohne Unterschrift und Siegel haben keine Gültigkeit. Diese Bescheinigung darf nur unverändert weiterverbreitet werden. Auszüge oder Änderungen bedürfen der Genehmigung von Bureau Veritas Consumer Products Services Germany GmbH. EPS 11 ATEX 2 306 X, Revision 2.