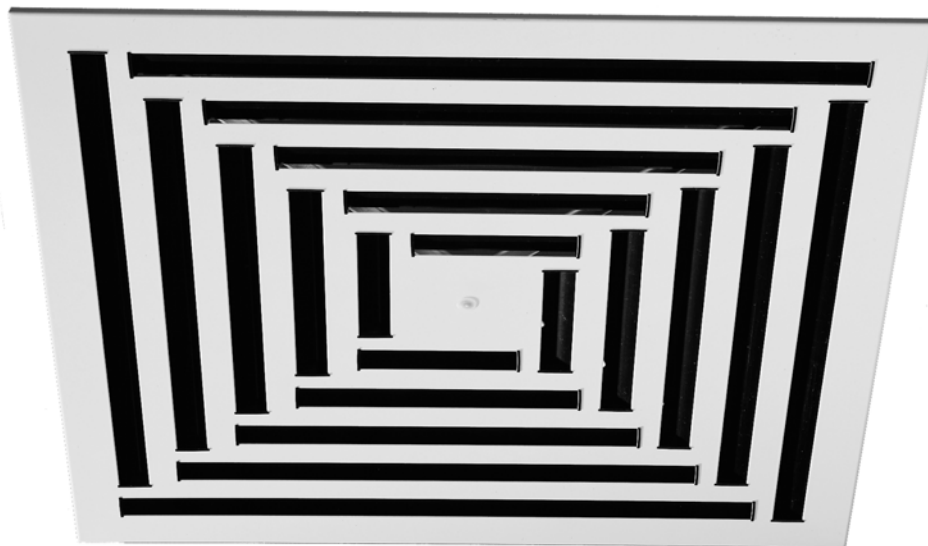




Diffusore a soffitto

4DE



SCHAKO KG
Steigstraße 25-27
D-78600 Kolbingen
Tel.: +49 (0) 74 63 - 980 - 0
Fax: +49 (0) 74 63 - 980 - 200
info@schako.de
schako.com

Diffusore a soffitto 4DE

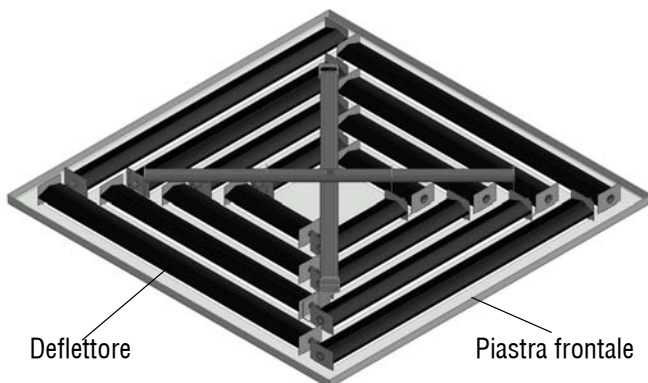
Contenuto

Panoramica delle versioni del prodotto	3
Descrizione	3
Fornitura	4
Esecuzione	4
Accessori	4
Fissaggio	5
Esecuzioni e dimensioni	6
Direzione del lancio	6
Dimensioni	7
Dimensioni accessori	8
Metodi di fissaggio	10
Dati tecnici	11
Perdita di carico e livello sonoro	11
Velocità finale massima	13
Caduta critica	14
Profondità massima di penetrazione	15
Rapporto di induzione	16
Rapporto di temperatura	16
Legenda	16
Codice per l'ordine 4DE	17
Codice per l'ordine SK	18
Testo per capitolato	19

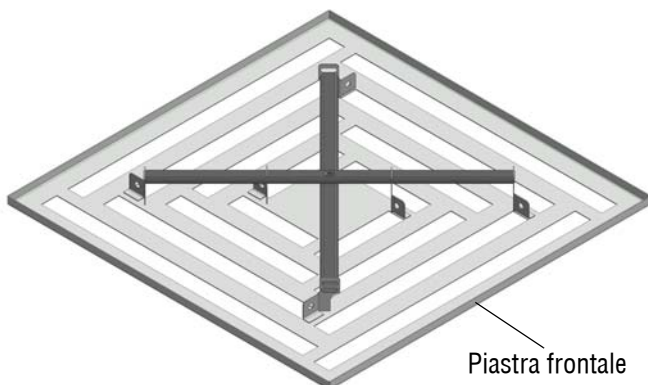
Diffusore a soffitto 4DE

Panoramica delle versioni del prodotto

4DE-Z... (mandata)



4DE-A... (ripresa)



Descrizione

Il diffusore quadrato tipo 4DE è dotato di **deflettori regolabili manualmente**. Le alette possono essere orientate dal basso anche a montaggio avvenuto, per consentire un adattamento del lancio d'aria ai diversi utilizzi del locale. La direzione del lancio può essere modificata da orizzontale a verticale. Il diffusore 4DE può essere usato in regime di **riscaldamento o di raffreddamento**.

Uno speciale procedimento di produzione permette un inserimento senza angoli delle alette deflettrici nella piastra frontale che agevola la pulizia del diffusore. Il profilo alare garantisce una direzione ottimale del lancio. Con l'eliminazione di angoli si ottiene un **funzionamento silenzioso**.

Il diffusore 4DE è disponibile nell'esecuzione per **mandata e per ripresa**. Nell'esecuzione di ripresa non ci sono i deflettori. In questo caso, la camera di raccordo è verniciata internamente nella colorazione RAL 9005 (nero).

Qualora un'altezza limitata del controsoffitto non permettesse l'installazione di una camera di raccordo, è possibile ricorrere ad una serranda a scorrimento.

Con sovrapprezzo, nel manicotto della camera di raccordo può essere integrato un dispositivo di misurazione della portata aria. Lo scostamento di misura del misuratore di portata aria è del $\pm 5\%$ con una velocità all'interno del manicotto di 2-5 m/s e un lancio diretto di min 1xD. La misurazione viene eseguita con diffusore montato. La portata d'aria desiderata può essere regolata in modo veloce e corretto mediante la taratura della serranda.

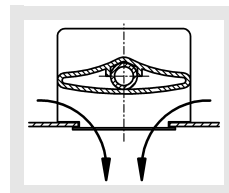
Per consentire l'impiego di robot per la pulizia del canale dal locale, con la camera di raccordo SK-Q... in esecuzione ROB-, possono essere rimossi la lamiera equalizzatrice e, nel caso fossero installati, anche la serranda e il dispositivo per la misurazione della portata d'aria.

Portata d'aria variabile

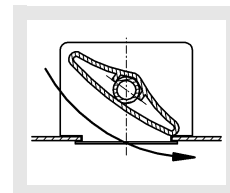
Il diffusore 4DE è idoneo anche per impianti con portata volumetrica variabile. Le elevate velocità di fuoriuscita del lancio ne garantiscono la stabilità, in modo tale che anche con una portata ridotta esso fluisca in modo omogeneo e continuo dal plafone.

Possibilità di regolazione delle alette

Posizione dei deflettori 1



Posizione dei deflettori 2



Diffusore a soffitto 4DE

Fornitura

Piastra frontale

- lamiera d'acciaio (-SB-...):
 - verniciata nella tonalità RAL 9010 (bianco, standard) (-9010).
 - verniciata in altra colorazione RAL, liberamente selezionabile (-xxxx) (codice sempre a 4 posizioni)
- alluminio naturale anodizzato (E6/EV1, possibile solo con montaggio a viti nascoste) (-AL-ELOX)

Deflettori

- senza deflettori (standard per ripresa) (-00000)
- Plastica:
 - colorazione simile al RAL 9005 (nero) (-L9005)
 - colorazione simile a RAL 9006 (grigio) (-L9006)
 - colorazione simile a RAL 9010 (bianco) (-L9010)
- Alluminio:
 - verniciati nello stesso colore RAL del frontale (deflettori non regolabili successivamente) o in altro colore RAL liberamente selezionabile (deflettori regolabili successivamente) (-Axxxx, codice d'ordine a 5 posizioni)

Esecuzione

- 4DE-Z-... mandata
- 4DE-A-... ripresa, senza deflettori
- 4DE-...-H-... tutti i deflettori in posizione 2 (standard)
- 4DE-...-V-... deflettori in posizione 1, impostati in fabbrica
- 4DE-...-C-... Senza alette

Accessori

Serranda a scorrimento (-SN/-SS)

- senza serranda a scorrimento (-SN) (standard)
- con serranda a scorrimento (-SS) per la regolazione della portata dell'aria, in lamiera d'acciaio zincato (possibile solo senza camera di raccordo)

Protezione antiurto (-B0 / -BS)

- senza protezione antiurto (-B0) (standard)
- con protezione antiurto (-BS):
 - Possibile solo con montaggio viti a vista, mentre per grandezza 800 solo con montaggio viti nascoste.
 - in acciaio verniciato nello stesso colore RAL del frontale (colore RAL 9010 [bianco, standard]) o in colore RAL liberamente selezionabile (con sovrapprezzo)

Camera di raccordo (SK-Q-06-...) di forma quadrata adatta per diffusore 4DE, in lamiera d'acciaio zincato (-SV), con sospensioni

- Tipo di aria:
 - mandata (-Z), con equalizzatore integrato
 - ripresa (-A), verniciato internamente in RAL 9005 (nero)
- Fissaggio:
 - Montaggio viti nascoste (-VM)
 - Montaggio viti a vista (SM)
 - Montaggio con viti a vista con VM (solo esecuzione con protezione antiurto (-VS))
- Serranda di taratura:
 - senza serranda di taratura (-DK0) (standard)
 - Con serranda di taratura all'interno della camera di raccordo, regolabile dal basso per una facile regolazione della portata d'aria senza smontare il frontale
 - con serranda di taratura senza regolazione tramite cavetto (-DK1)
 - con serranda di taratura e regolazione tramite cavetto (-DK2)
- Guarnizione di tenuta in gomma:
 - senza guarnizione di tenuta in gomma (-GD0) (standard)
 - con guarnizione di tenuta in gomma (-GD1), in gomma speciale, sul manicotto di raccordo
- Misuratore di portata aria:
 - senza misuratore di portata (-VME0) (standard)
 - con misuratore di portata aria (-VME1)
- Esecuzione ROB:
 - senza esecuzione ROB (-ROB0) (standard)
 - in esecuzione ROB (-ROB1), lamiera equalizzatrice, serranda di taratura e misuratore di portata aria removibili
- Isolamento:
 - senza isolamento (-I0, standard)
 - con isolamento interno (-Ii), isolamento termico all'interno della camera di raccordo
 - con isolamento esterno (-Ia), isolamento termico sulla parte esterna della camera di raccordo

Diffusore a soffitto 4DE

- Altezza della camera di raccordo:
 - altezza standard (-KHS)
 - Altezza della camera in mm, liberamente selezionabile (-xxx, codice d'ordine a 3 posizioni) (altezza minima della camera di raccordo [KHS] = diametro manicotto $\varnothing D + 102$ mm, ma almeno 200 mm) (per le esecuzioni SK-Q-06-Z-310 / -400-...-DK1/-DK2-...- S0 tenere conto dell'altezza speciale della camera di raccordo)
- Diametro manicotto:
 - diametro manicotto standard (-SDS)
 - diametro manicotto in mm ($\varnothing D$), liberamente selezionabile (-xxx, codice d'ordine a 3 posizioni)
- Posizione manicotto:
 - Manicotto dall'alto (-S0)
 - 1 manicotto laterale sulla camera (-S1) (standard)
 - 2 manicotti laterali sfalsati di 90° (-S2)
 - 2 manicotti laterali sfalsati di 180° (-S3)
 - 2 manicotti laterali affiancati (-S5)

Fissaggio

Montaggio viti a vista (-SM, standard)

- Le viti sono a cura del cliente (4 viti a testa svasata, non possibile per la NW 800)

montaggio a viti nascoste (-VM, standard per NW 800)

- possibile solo con camera di raccordo (-SK-Q-06-...)
- nel montaggio a viti nascoste il diffusore viene fissato alla camera di raccordo utilizzando una traversa e viti a testa esagonale incassata secondo (DIN EN ISO 4762 M6)
- fissaggio della traversa con profilato in alluminio aerodinamico (fino alla NW 400 con sospensione a 4 punti / dalla NW 500 con sospensione a 6 punti)

Montaggio con viti a vista con VM (-VS)

- Montaggio viti a vista (-SM) in combinazione con montaggio con viti nascoste (VM)
- solo per grandezza 800 con griglia antiurto (-BS)

Diffusore a soffitto 4DE

Esecuzioni e dimensioni

Direzione del lancio

Alette, possibilità di regolazione e montaggio con viti a vista

Lancio "H" (orizzontale)

tutte le alette in posizione 2

In fabbrica viene impostata la direzione del flusso "H"

Lancio "V" (verticale)

Alette differentemente in posizione 1 e 2

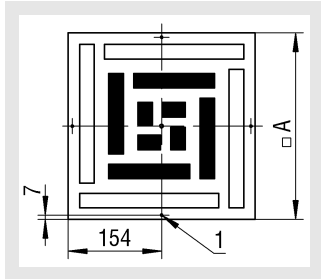
Posizione dei deflettori 1



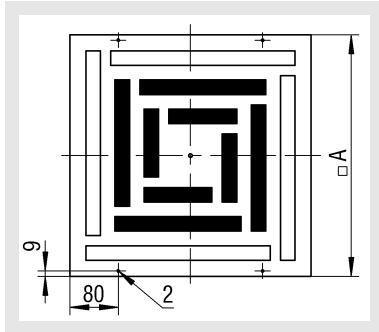
Posizione dei deflettori 2



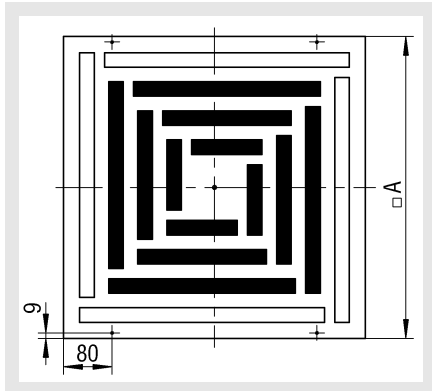
4DE-...-310-...



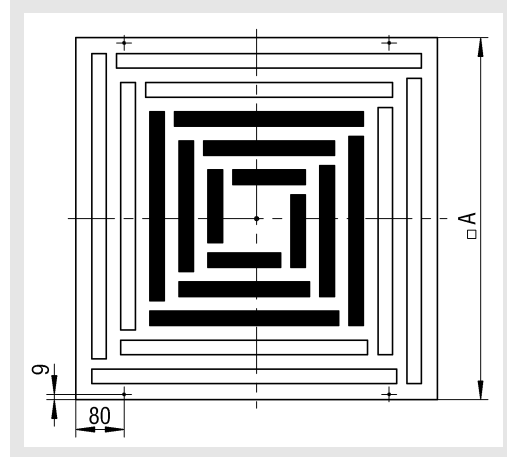
4DE-...-400-...



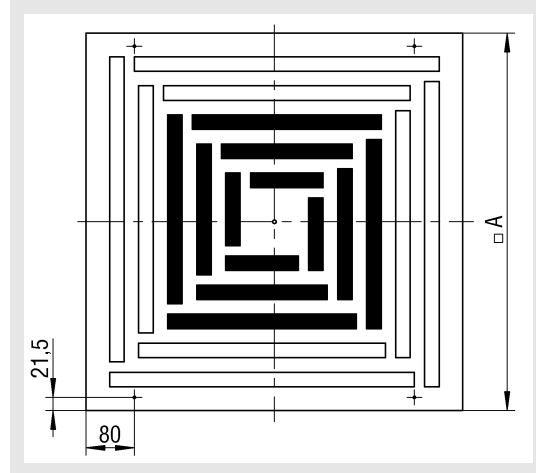
4DE-...-500-...



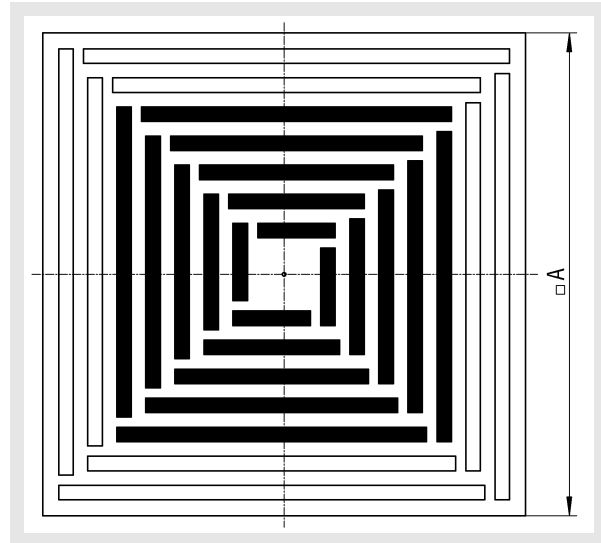
4DE-...-600-...



4DE-...-625-...



4DE-...-800-... con montaggio viti nascoste (VM)



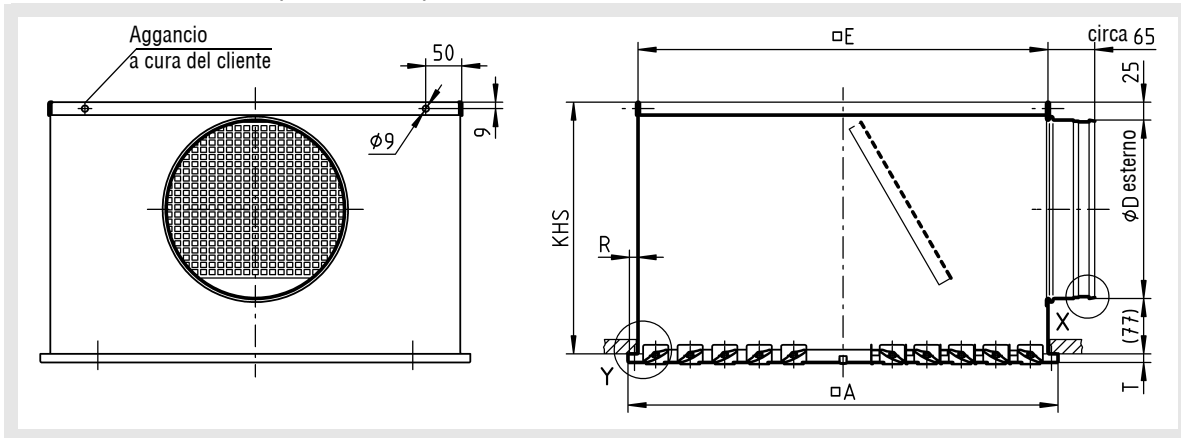
1 = foro per viti a testa svasata DIN ISO 7051 ST 3,9

2 = valido da grandezza 400, foro per vite per lamiera a testa svasata DIN ISO 7051 ST 4,8

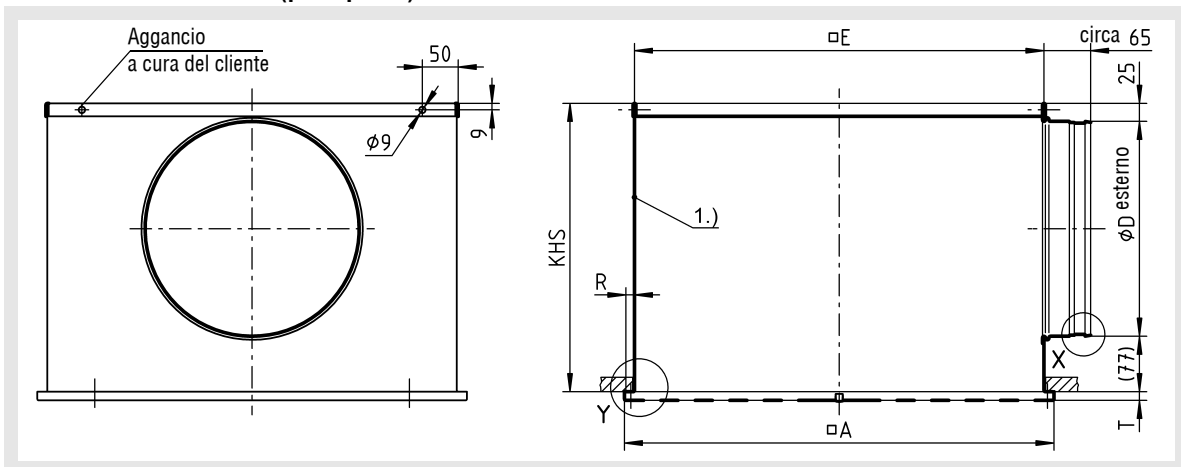
Diffusore a soffitto 4DE

Dimensioni

4DE-Z con SK-Q-06-Z... (per mandata)



4DE-A con SK-Q-06-A... (per ripresa)



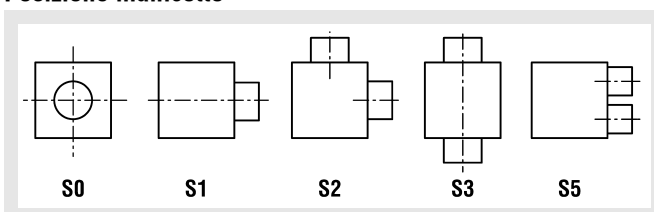
1) Parte interna verniciata RAL 9005 (nero)

Grandezze disponibili

NW	□A	□E	R	T	SK-Q-06-Z...		SK-Q-06-A...		øD _{max} per ...-S5
					KHS	øD	KHS	øD	
310	308	290	8	7	260	158	300	198	98
400	398	370	12	12	260	158	300	198	138
500	498	470	12	12	300	198	350	248	198
600	598	570	12	12	350	248	400	298	248
625	623	570	24	12	350	248	400	298	248
800	798	770	12	12	455	353	455	353	353

KHS = altezza standard della camera di raccordo
 Altezza speciale = $\text{øD} + 102\text{mm}$, ma almeno 200mm
 Nota: per la versione SK-Q-06-Z...-DK1/-DK2...-S0 nelle grandezze NW310 e NW400, l'altezza della camera di raccordo diventa per KHS=280 mm (vedere pag. 8).

Posizione manicotto



Diffusore a soffitto 4DE

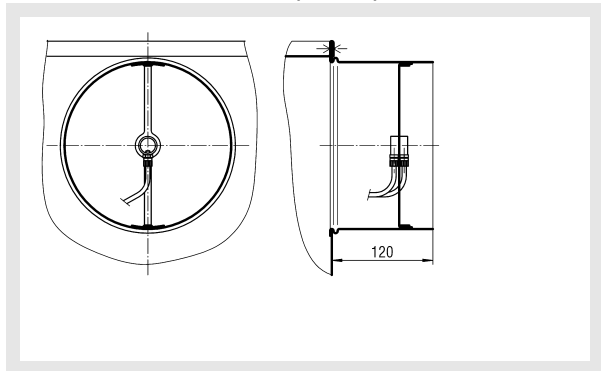
Dimensioni accessori

Misuratore di portata (-VME0/-VME1),

für SK-Q-06-...

- senza misuratore di portata (-VME0) (standard)
- con misuratore di portata aria (-VME1)

Misuratore di portata aria (-VME1)



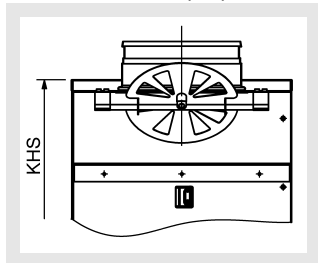
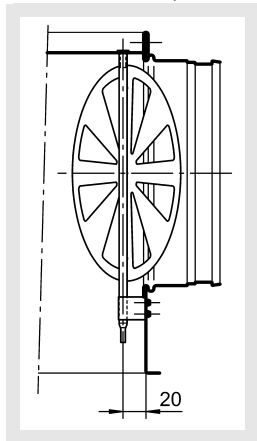
Serranda di taratura (-DK0/-DK1/-DK2), per SK-Q-06-...

- senza serranda di taratura (-DK0) (standard)
- con serranda di taratura nella camera di raccordo
 - senza regolazione con cavetto (-DK1)
 - con regolazione con cavetto (-DK2)

Serranda di taratura (-DK1/DK2)

Posizioni manicotti (-S1/-S2/-S3/-S5)

Posizione manicotto (-S0)



Altezza della camera di raccordo:

nell'esecuzione con manicotto dall'alto (-S0) in combinazione con la serranda di taratura (-DK1/-DK2) l'altezza della camera di raccordo KHS risulta modificata per la NW 310 e la NW 400 (vedere tabella sotto).

SK-Q-06-Z-...-DK1/DK2-...-S0

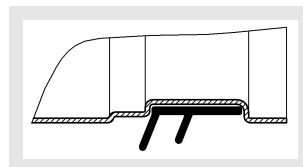
NW	KHS	øD
310	280	158
400	280	158

Guarnizione di tenuta in gomma (-GD0/-GD1) per SK-Q-06-...

- senza guarnizione di tenuta in gomma (-GD0) (standard)
- con guarnizione di tenuta in gomma (-GD1), in gomma speciale, sul manicotto di raccordo

Guarnizione di tenuta in gomma (-GD1)

Particolare X



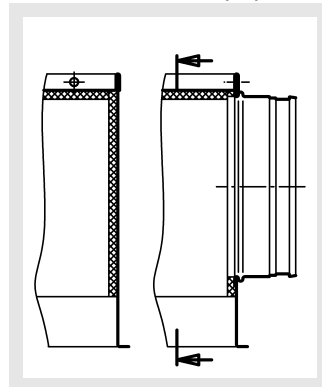
Esecuzione ROB (-ROB0/-ROB1), per SK-Q-06-...

- senza esecuzione ROB (-ROB0) (standard)
- in esecuzione ROB (-ROB1), lamiera equalizzatrice, serranda di taratura e misuratore di portata aria removibili

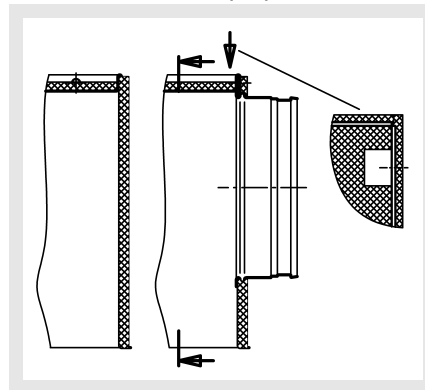
Isolamento (-I0/-I1/-Ia), per SK-Q-06-...

- senza isolamento (-I0, standard)
- con isolamento interno (-I1)
- con isolamento esterno (-Ia)

Isolamento interno (-I1)



Isolamento esterno (-Ia)

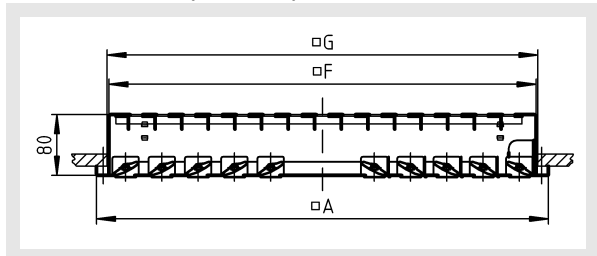


Diffusore a soffitto 4DE

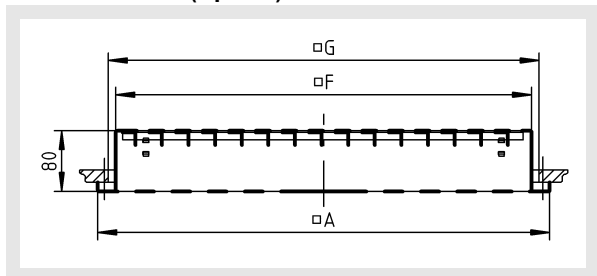
Serranda a scorrimento (-SN/-SS)

- senza serranda a scorrimento (-SN) (standard)
- con serranda a scorrimento (-SS) (possibile solo senza camera di raccordo) per la regolazione della portata dell'aria

Serranda a scorrimento (-SS) 4DE-Z-...-SS-... (mandata)



4DE-A-...-SS-... (ripresa)



Con piastra frontale in alluminio, la serranda a scorrimento è disponibile solo con montaggio con viti a vista.

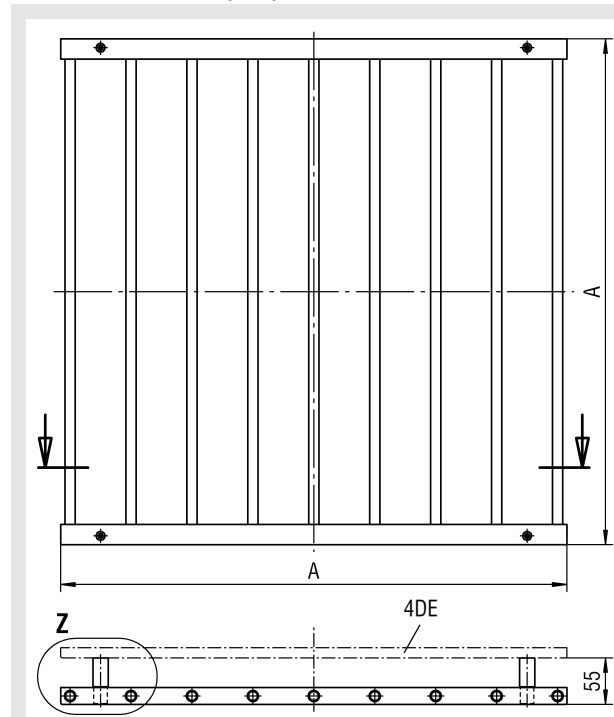
Grandezze disponibili

NW	□A	□F		□G
		-Z-...-SS-...	-A-...-SS-...	
310	308	280	280	295
400	398	360	350	370
500	498	460	450	470
600	598	560	550	570
625	623	560	550	570
800	798	755	750	770

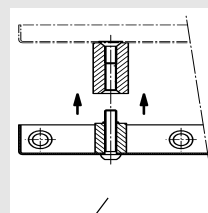
Protezione antiurto (-B0/-BS)

- senza protezione antiurto (-B0) (standard)
- con protezione antiurto (-BS)
 - Possibile solo con montaggio viti a vista, mentre per grandezza 800 solo con montaggio viti nascoste.
 - in acciaio verniciato nello stesso colore RAL del frontale (colore RAL 9010 [bianco, standard]) o in colore RAL liberamente selezionabile (con sovrapprezzo)

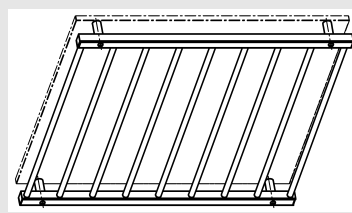
Protezione antiurto (-BS)



Particolare Z

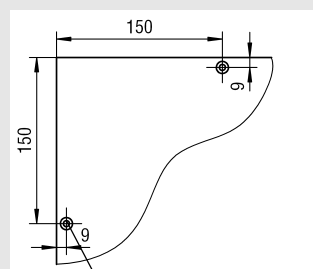


Vite ULS DIN EN ISO 7380 M6x30



Misure montaggio VS (solo per grandezza 800)

Montaggio SM per grandezza 310-625 vedi pag.5



Foro per viti a testa svasata DIN ISO 7051 ST 4,8 (a cura del cliente)

Grandezze disponibili

NW	□A
310	308
400	398
500	498
600	598
625	623
800*	798

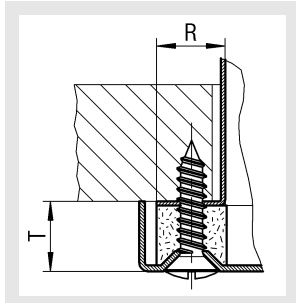
* NW 800: con montaggio VS

Diffusore a soffitto 4DE

Possibilità di fissaggio

Montaggio viti a vista (-SM)

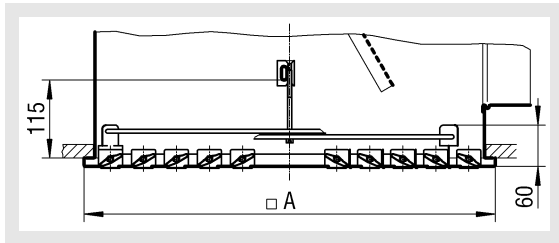
Particolare Y



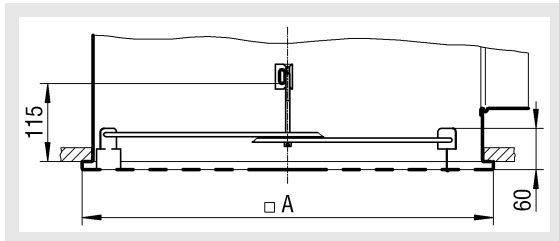
Nel montaggio viti a vista il diffusore viene fissato alla camera di raccordo con 4 viti a cura del cliente (non è possibile per la NW 800).

Montaggio a viti nascoste (-VM) (con sovrapprezzo)

4DE-Z-...



4DE-A-...



Nel montaggio a viti nascoste il diffusore viene fissato alla camera di raccordo utilizzando una traversa e una vite a testa esagonale incassata secondo DIN EN ISO 4762 M6.

Attenzione:

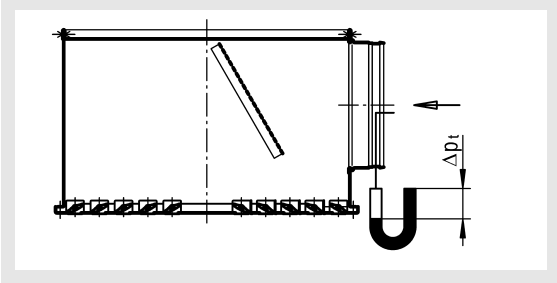
la coppia di serraggio massima della vite di fissaggio è 0,4 Nm.

Diffusore a soffitto 4DE

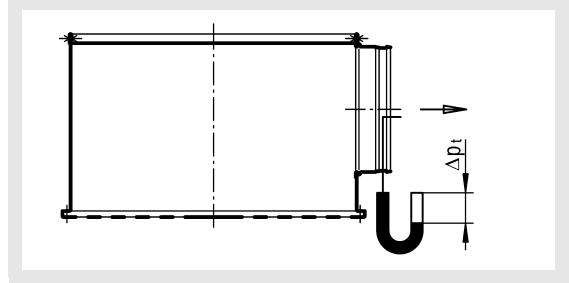
Dati tecnici

Perdita di carico e livello sonoro

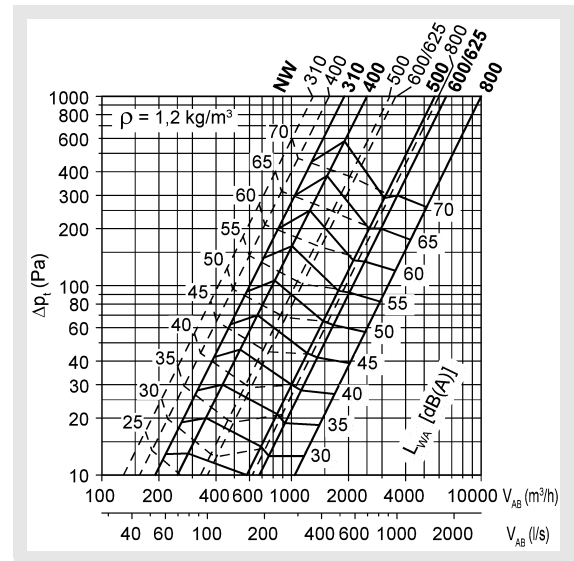
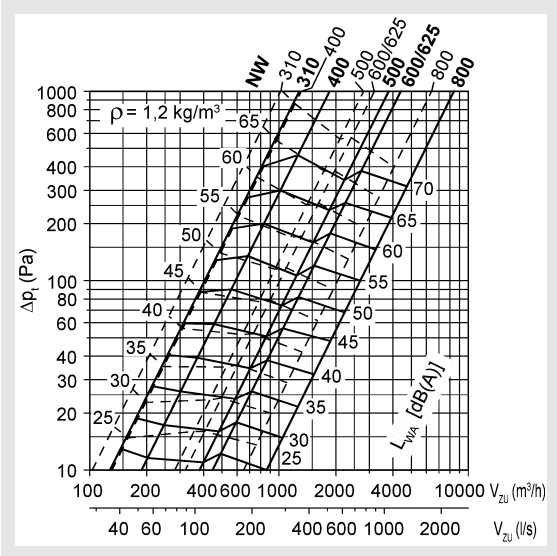
4DE-Z-... (Mandata), con camera di raccordo



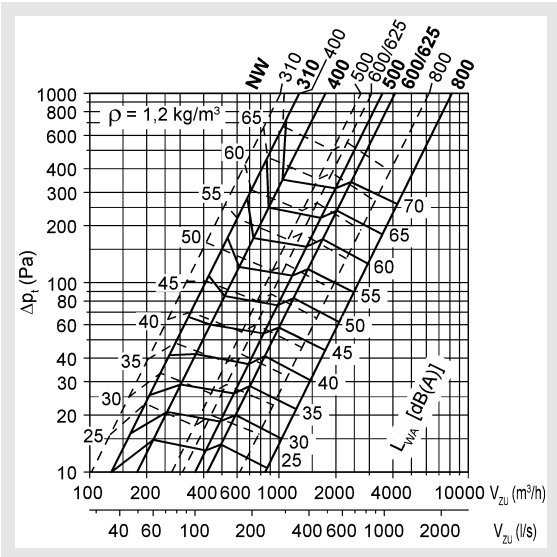
4DE-A-... (ripresa), con camera di raccordo



Lancio "H" (orizzontale)



Lancio "V" (verticale)

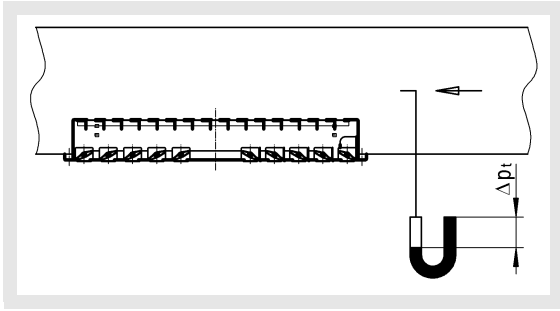


Posizione serranda "APERTA" ———

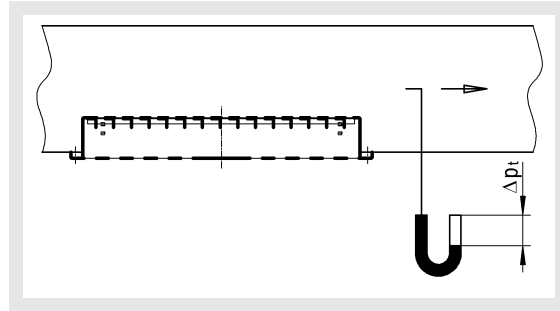
Posizione serranda CHIUSA - - - - -

Diffusore a soffitto 4DE

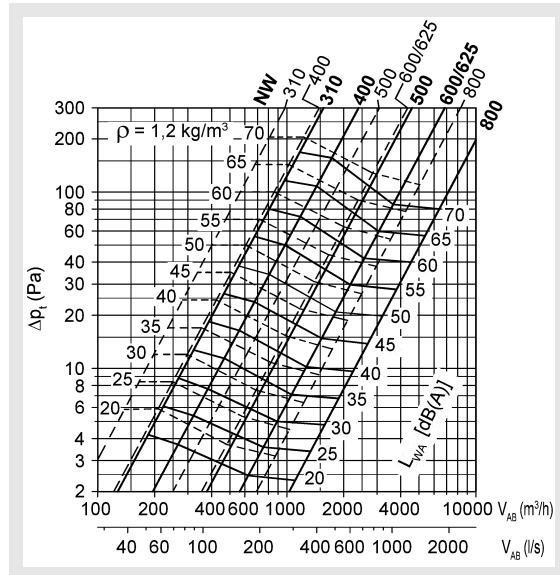
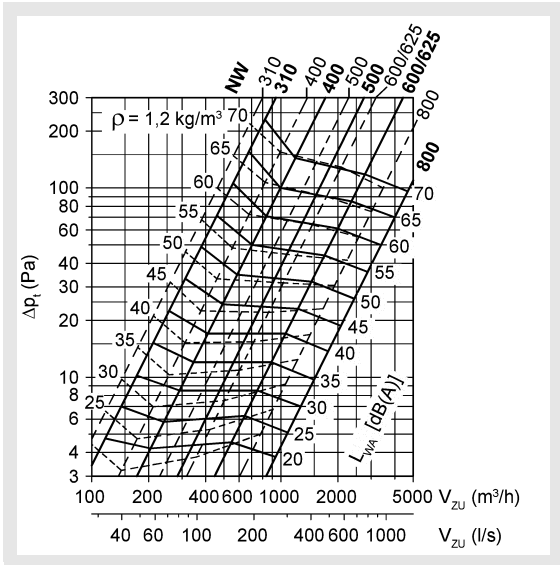
4DE-Z-... con serranda a scorrimento



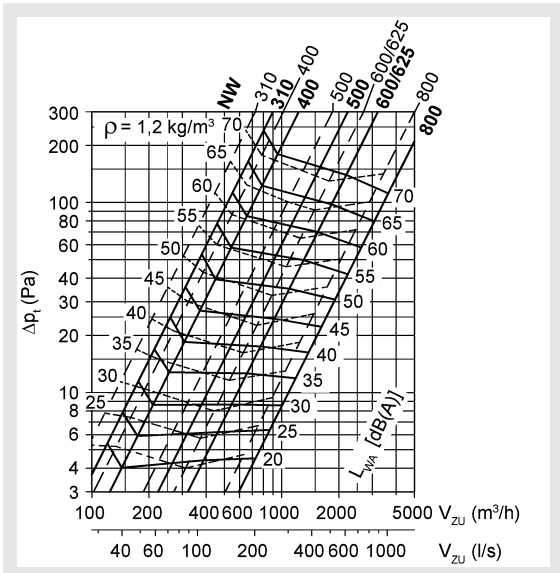
4DE-A-...-SS-... con serranda a scorrimento



Lancio "H" (orizzontale)



Lancio "V" (verticale)

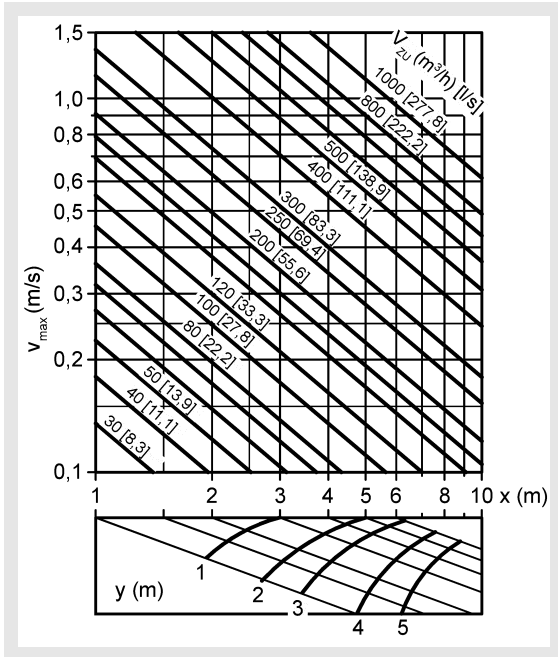


Serranda a scorrimento 100% aperta ———
 Serranda a scorrimento 50% aperta - - - - -

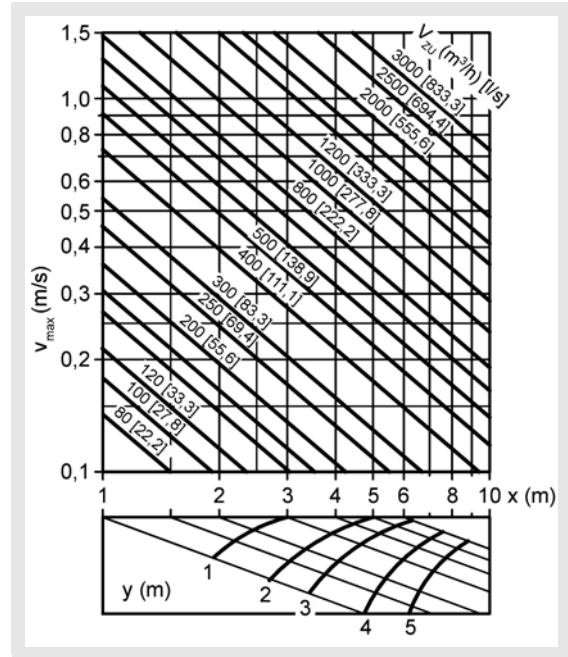
Diffusore a soffitto 4DE

Velocità finale massima di lancio

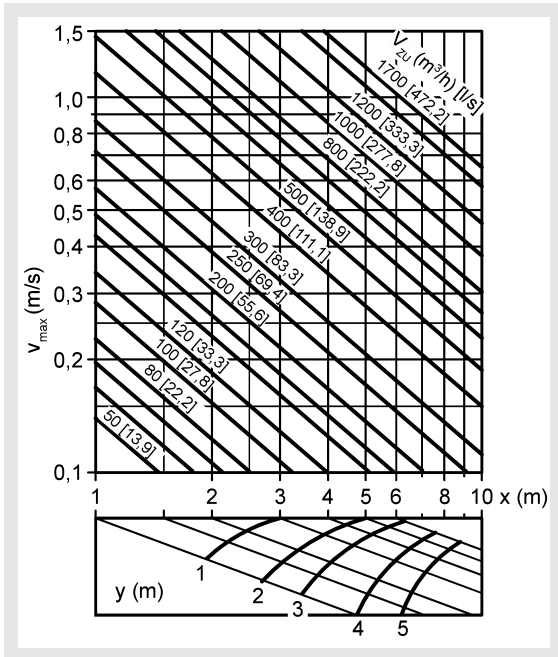
4DE-Z-310-...



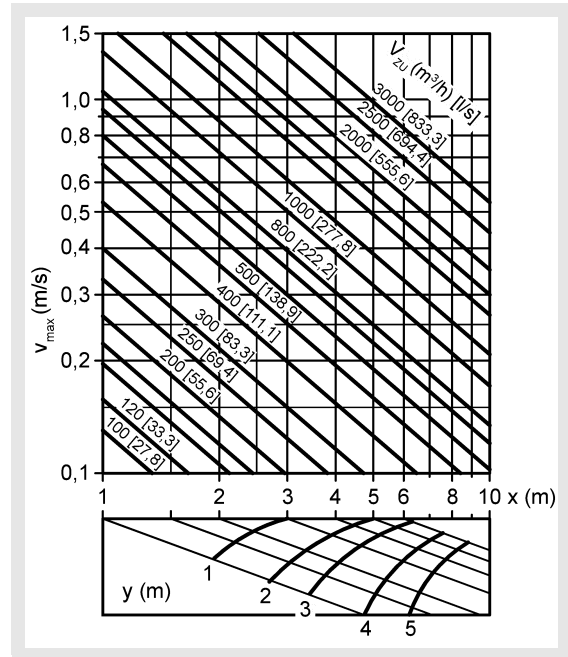
4DE-Z-500-...



4DE-Z-400-...

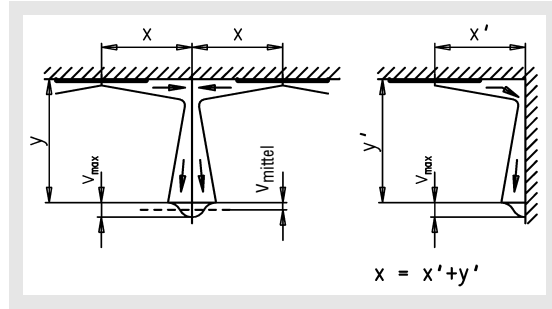
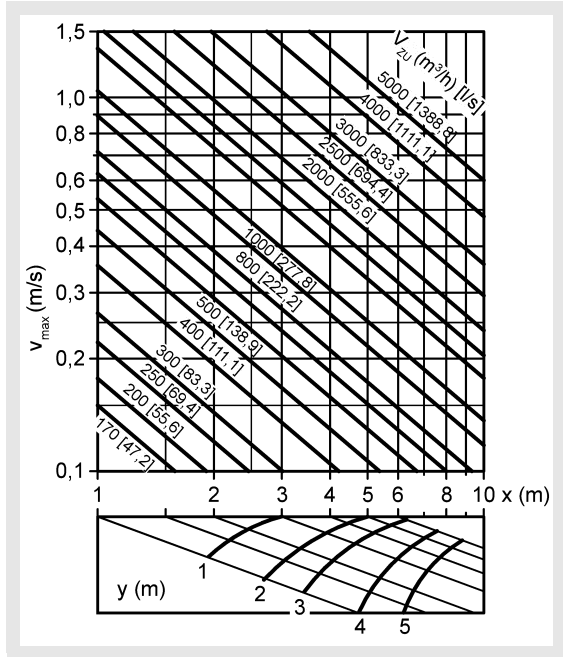


4DE-Z-600-...

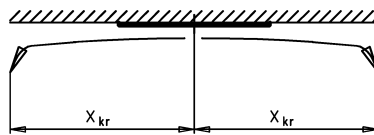
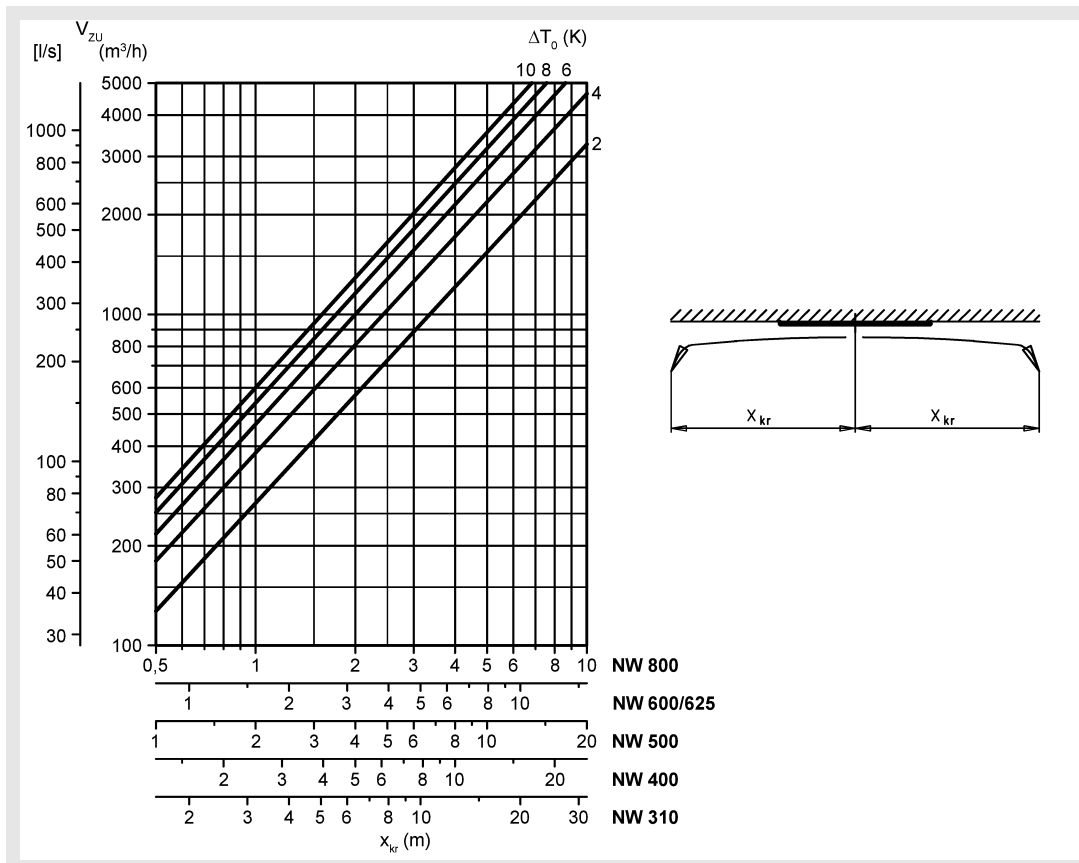


Diffusore a soffitto 4DE

4DE-Z-800-...



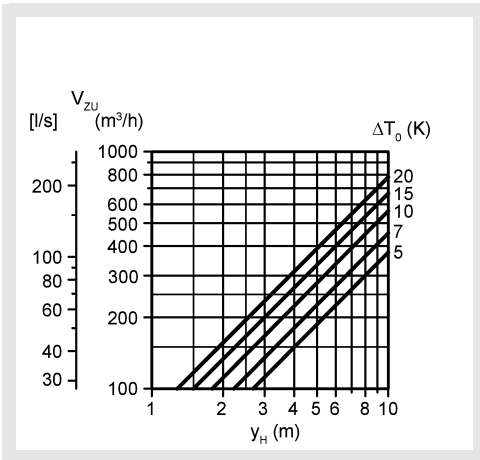
caduta critica



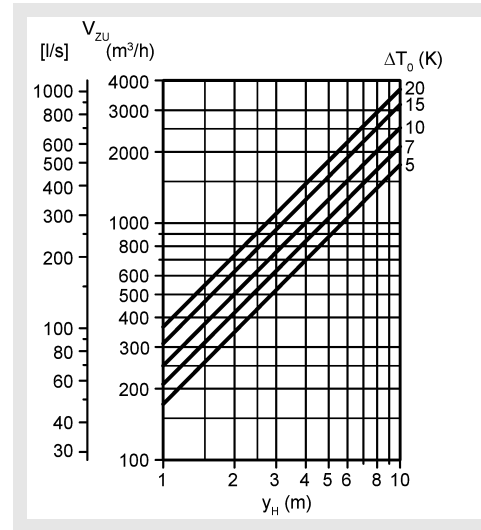
Diffusore a soffitto 4DE

Profondità di penetrazione massima
in riscaldamento

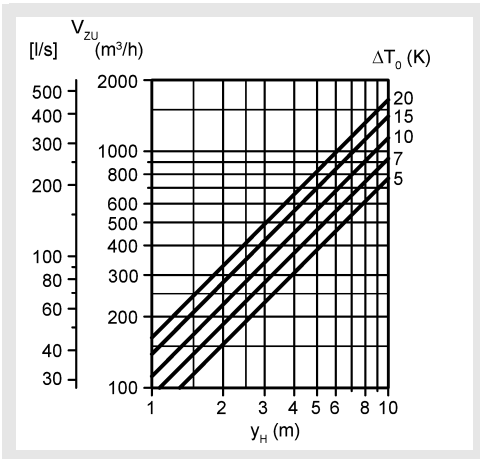
4DE-Z-310-...



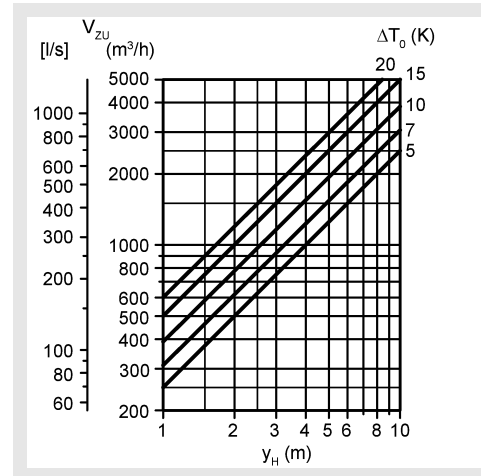
4DE-Z-600-...



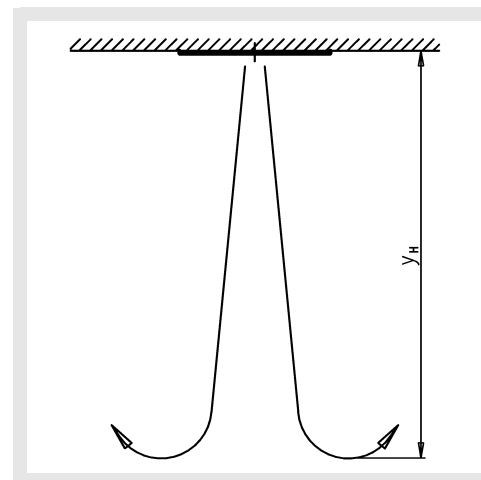
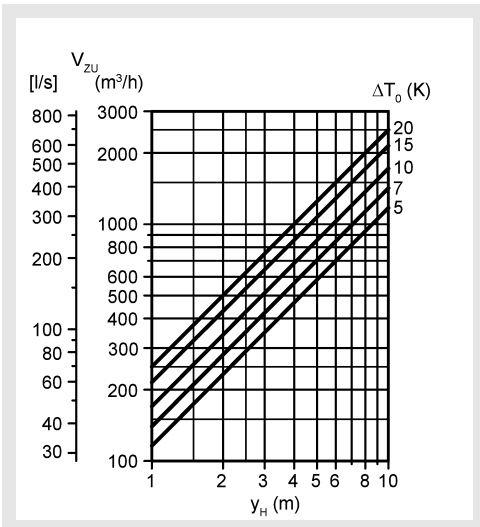
4DE-Z-400-...



4DE-Z-800-...

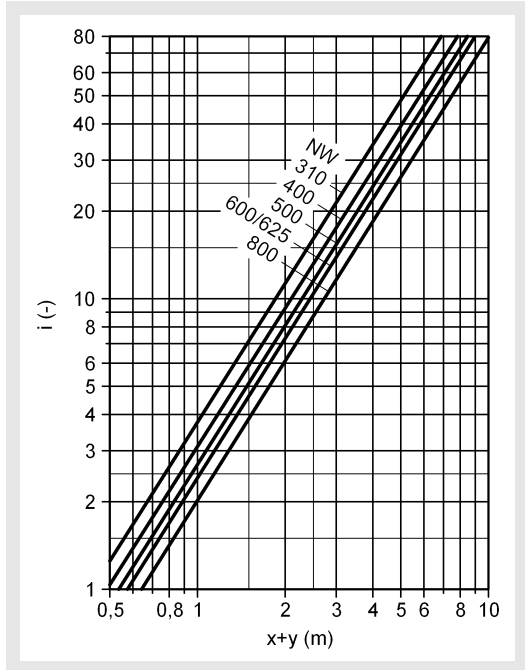


4DE-Z-500-...

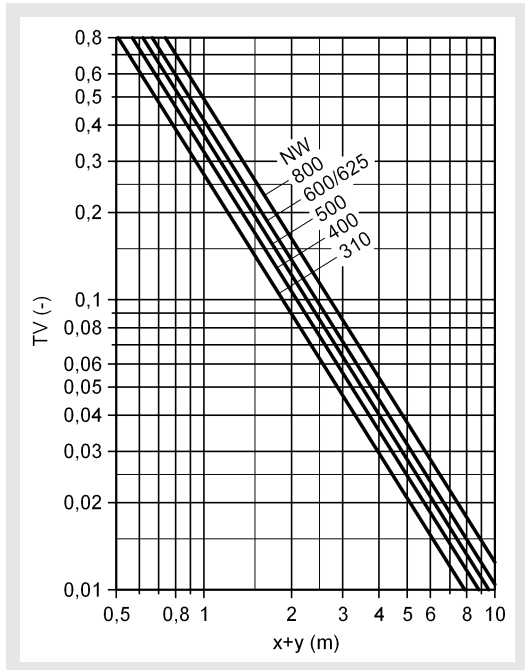


Diffusore a soffitto 4DE

Rapporto d'induzione



Rapporto di temperatura



Legenda

V_{ZU} (m^3/h)	= portata aria di mandata
V_{ZU} [l/s]	= portata aria di mandata
V_{AB} (m^3/h)	= portata aria di ripresa
V_{AB} [l/s]	= portata aria di ripresa
Δp_t (Pa)	= perdita di carico
L_{WA} [dB(A)]	= livello stimato A di potenza sonora
ρ (kg/m^3)	= densità
v_{max} (m/s)	= Velocità finale massima di lancio
v_{mittel} (m/s)	= Velocità media finale di lancio ($v_{mittel} = v_{max} \times 0,5$)
x (m)	= corsa orizzontale
y (m)	= corsa verticale
$x+y$ (m)	= lancio orizzontale e verticale
x_{kr} (m)	= caduta critica
ΔT_0 (K)	= Differenza di temperatura tra temperatura di mandata e temperatura ambiente ($\Delta T_0 = t_{ZU} - t_R$)
t_{ZU} (K)	= temperatura di mandata aria
t_R (K)	= temperatura ambiente
y_H (m)	= Profondità massima di penetrazione in regime di riscaldamento
i (-)	= rapporto di induzione ($i = V_X / V_{ZU}$)
TV (-)	= Rapporto di temperatura ($TV = \Delta T_X / \Delta T_0$)
NW (mm)	= Grandezza nominale
ΔT_X (K)	= differenza di temperatura nel punto x
V_X (m^3/h)	= portata di lancio totale sul punto x
V_X [l/s]	= portata di lancio totale sul punto x

Diffusore a soffitto 4DE

Codice per l'ordine 4DE

01	02	03	04	05
Tipo	Tipo di lancio	Grandezza nominale	Materiale	Verniciatura
Esempio				
4DE	-Z	-500	-SB	-9010

06	07	08	09	10
Colore dei deflettori	Direzione del lancio	Montaggio	Serranda a scorrimento	Protezione antiurto
-L9005	-H	-VM	-SN	-BO

Campione

4DE-Z-500-SB-9010-L9005-H-VM-SN-BO

Diffusore a soffitto 4DE I mandata I NW 500 I lamiera d'acciaio I verniciato in colore RAL 9010 (bianco) I deflettori in plastica (PVC duro) simile a RAL 9005 (nero) I tutti i deflettori in posizione 2 I montaggio a viti nascoste I senza serranda a scorrimento I senza protezione antiurto

Dati per l'ordinazione

01 - Tipo

4DE = Diffusore a soffitto 4DE

02 - Tipo di lancio

Z = mandata

A = ripresa (senza deflettori)

03 - Grandezza nominale

310 = NW310

400 = NW400

500 = NW500

600 = NW600

625 = NW625

800 = NW800

04 - Materiale (frontale)

SB = lamiera di acciaio (standard)

AL = alluminio (possibile solo con montaggio VM e con verniciatura ELOX)

05 - Verniciatura

9010 = in colore RAL 9010 (bianco) (standard) (solo per -SB)

xxxx = in altro colore RAL liberamente selezionabile (solo per -SB) (codice d'ordine a 4 posizioni)

ELOX = alluminio naturale anodizzato (E6/EV1, possibile solo -AL)

06 - Colore deflettori

L9005 = deflettori in plastica, colore simile a RAL9005 (nero)

L9006 = deflettori in plastica, colore simile a RAL 9006 (grigio)

L9010 = deflettori in plastica colore simile a RAL 9010 (bianco)

Axxxx = deflettori in alluminio verniciato, colore RAL liberamente selezionabile (codice ordine 5 posizioni)

00000 = senza deflettori (standard per ripresa)

07 - Direzione del lancio

H = tutti i deflettori in posizione 2 (standard)

V = Alette in posizione 1, impostazione di fabbrica

C = Senza alette

08 - Montaggio

VM = montaggio a viti nascoste (standard per NW 800) (possibile solo con camera di raccordo -SK-Q-06-...)

SM = Montaggio viti a vista (standard, non possibile per NW 800)

VS = Montaggio con viti a vista con VM (solo per la NW 800 in collegamento con protezione antiurto -BS)

09 - Serranda a scorrimento

SN = Senza serranda a scorrimento (standard)

SS = con serranda a scorrimento (possibile solo senza camera di raccordo)

10 - Protezione antiurto

BO = senza protezione antiurto (standard)

BS = con protezione antiurto, in acciaio verniciato nello stesso colore RAL del frontale

Diffusore a soffitto 4DE

Codice per l'ordine SK

01	02	03	04	05	06	07	08
Camera di raccordo	Esecuzione	Diffusore	Tipo di aria	Grandezza nominale	Fissaggio	Materiale	Serranda di taratura
Esempio							
SK	-Q	-06	-Z	-500	-VM	-SV	-DK1

09	10	11	12	13	14	15
Guarnizione di tenuta in gomma	Misuratore di portata aria	Esecuzione ROB	Isolamento	Altezza della camera di raccordo	Diametro manicotto	Posizione manicotto
-GD1	-VME1	-ROB0	-I0	-KHS	-SDS	-S1

Campione

SK-Q-06-Z-500-VM-SV-DK1-GD1-VME1-ROB0-I0-KHS-SDS-S1

Camera di raccordo, esecuzione quadrata | per diffusori quadrati | adatta a 4DE-... | mandata | NW 500 | montaggio a viti nascoste | lamiera d'acciaio zincato | con serranda di taratura | con guarnizione di tenuta in gomma | con dispositivo per la misurazione della portata | senza esecuzione ROB | senza isolamento | altezza della camera di raccordo standard | diametro manicotto standard | 1 manicotto laterale

Dati per l'ordinazione

01 - Camera di raccordo

SK = camera di raccordo, esecuzione quadrata

02 - Esecuzione

Q = per diffusori quadrati

03 - Diffusore (da ordinare separatamente)

06 = adatto a 4DE-...

04 - Tipo di aria

Z = mandata (con equalizzatore integrato)

A = ripresa (verniciata internamente in RAL 9005 (nero))

05 - Grandezza nominale

310 = NW310

400 = NW400

500 = NW500

600 = NW600

625 = NW625

800 = NW800

06 - Fissaggio

VM = Montaggio a viti nascoste

SM = montaggio con viti a vista

VS = montaggio viti nascoste (solo esecuzione con antiurto)

07 - Materiale

SV = Lamiera d'acciaio zincato

08 - Serranda di taratura

DK0 = senza serranda di taratura (standard)

DK1 = con serranda di taratura

DK2 = con serranda di taratura e regolazione tramite cavetto

09 - Guarnizione di tenuta in gomma

GD0 = senza guarnizione di tenuta in gomma (standard)

GD1 = con guarnizione di tenuta in gomma

10 - Misuratore di portata aria

VME0 = senza misuratore di portata (standard)

VME1 = con misuratore di portata

11 - Esecuzione ROB

ROB0 = senza esecuzione ROB (standard)

ROB1 = con esecuzione ROB

12 - Isolamento

I0 = senza isolamento (standard)

Ii = con isolamento interno

Ia = con isolamento esterno

13 - Altezza della camera di raccordo

KHS = altezza della camera di raccordo standard

xxx = altezza della camera in mm, liberamente selezionabile (codice d'ordine a 3 posizioni) (altezza minima della camera di raccordo [KHS] = diametro manicotto $\varnothing D + 102$ mm, ma almeno 200 mm) (per versione SK-Q-06-Z-310 / -400-...-DK1/-DK2-...-S0 tenere conto dell'altezza speciale della camera di raccordo)

14 - Diametro manicotto

SDS = diametro manicotto standard

xxx = Diametro manicotto ($\varnothing D$) in mm, liberamente selezionabile (codice d'ordine a 3 posizioni)

15 - Posizione manicotto

S0 = manicotto dall'alto

S1 = 1 manicotto laterale sulla camera di raccordo (standard)

S2 = 2 manicotti sfalsati a 90°

S3 = 2 manicotti sfalsati a 180°

S5 = 2 manicotti laterali affiancati

Diffusore a soffitto 4DE

Testo per capitolato

Diffusore a soffitto **4DE** per mandata. Particolarmente adatto per ambienti confortevoli con coefficienti di ricambi aria elevati, per sale sterili (con cassette portafiltro), e per impianti a portata variabile (tra 40 - 100 %). Il diffusore può essere impiegato sia in regime di raffreddamento che di riscaldamento (da -14 a +14 K). Frontale quadrato con pregiato rivestimento alle polveri.

- per mandata, con deflettori aerodinamici al centro regolabili singolarmente dal frontale senza attrezzi e senza smontare il diffusore, disposti radialmente e di forma aerodinamica. Sezione trasversale libera, resistenza e livello di potenza sonora rimangono invariati indipendentemente dalla posizione dei deflettori

Prodotto: SCHAKO **Tipo 4DE-A-...**

- per ripresa, senza deflettori

Prodotto: SCHAKO **Tipo 4DE-A-...**

Grandezza nominale:

- NW 310 (-**310**)
- NW 400 (-**400**)
- NW 500 (-**500**)
- NW 600 (-**600**)
- NW 625 (-**625**)
- NW 800 (-**800**)

Materiale (frontale):

- lamiera d'acciaio (-**SB**) (standard)
- alluminio (-**AL**) (possibile solo con montaggio VM e con verniciatura ELOX)

Verniciatura:

- frontale verniciato in colore RAL 9010 (bianco) (standard) (possibile solo per -**SB**) (-**9010**)
- frontale verniciato in altro colore RAL liberamente selezionabile (possibile solo per -**SB**) (-**xxxx** codice d'ordine a 4 posizioni)
- frontale naturale anodizzato (E6/EV1) (possibile solo -**AL**) (-**ELOX**)

Colore dei deflettori:

- deflettori in plastica, colore simile a RAL 9005 (nero) (-**L9005**)
- deflettori in plastica, colore simile a RAL 9006 (grigio) (-**L9006**)
- deflettori in plastica, colore simile a RAL 9010 (bianco) (-**L9010**)
- deflettori in alluminio verniciati nello stesso colore RAL del frontale (deflettori non regolabili in un secondo tempo) o in un colore RAL liberamente selezionabile (deflettori regolabili in un secondo tempo) (-**Axxxx**, codice a 5 posizioni)
- senza deflettori (standard per ripresa) (-**00000**)

Direzione del lancio:

- tutti i deflettori in posizione 2 (-**H**, standard)
- deflettori in posizione 1, impostazione di fabbrica (-**V**)
- senza deflettori (-**C**)

Montaggio:

- Montaggio viti a vista (-**SM**, standard) (fissaggio con 4 viti a testa svasata a cura del cliente, non possibile per NW 800)
- montaggio a viti nascoste (fissaggio della traversa con profilo in alluminio aerodinamico [fino a NW 400 con sospensione a 4 punti / da NW 500 con sospensione a 6 punti], solo in collegamento con camera di raccordo SK-Q-..., fissaggio con una vite a testa esagonale interna DIN EN ISO 4762 M6 sulla camera di raccordo) (-**VM**, standard con NW 800)
- Montaggio con viti a vista con VM (-**VS**) (solo con montaggio a viti nascoste -VM, solo per la NW 800 in collegamento con protezione antiurto)

Accessori:

- Serranda a scorrimento (-**SN**/-**SS**)
 - senza serranda a scorrimento (-**SN**) (standard)
 - con serranda a scorrimento (-**SS**) per la regolazione della portata dell'aria, in lamiera d'acciaio zincato (possibile solo senza camera di raccordo)
- Protezione antiurto (-**B0** / -**BS**)
 - senza protezione antiurto (-**B0**) (standard)
 - con protezione antiurto (-**BS**):
 - Possibile solo con montaggio viti a vista, mentre per grandezza 800 solo con montaggio viti nascoste.
 - in acciaio verniciato nello stesso colore RAL del frontale (colore RAL 9010 [bianco, standard]) o in colore RAL liberamente selezionabile (con sovrapprezzo)
- camera di raccordo (SK-Q-06-...) di forma quadrata adatta per diffusore 4DE, in lamiera d'acciaio zincato (-**SV**), con sospensioni
 - Tipo di aria:
 - mandata (-**Z**), con equalizzatore integrato
 - ripresa (-**A**), verniciato internamente in RAL 9005 (nero)
 - Grandezza nominale:
 - NW 310 (-310)
 - NW 400 (-400)
 - NW 500 (-500)
 - NW 600 (-600)
 - NW 625 (-625)
 - NW 800 (-800)

Diffusore a soffitto 4DE

- Fissaggio:
 - Montaggio viti nascoste (-VM)
 - Montaggio viti a vista (SM)
 - Montaggio con viti a vista con VM (solo esecuzione con protezione antiurto (-VS))
- Serranda di taratura:
 - senza serranda di taratura (-DK0) (standard)
 - Con serranda di taratura all'interno della camera di raccordo, regolabile dal basso per una facile regolazione della portata d'aria senza smontare il frontale
 - con serranda di taratura senza regolazione tramite cavetto (-DK1)
 - con serranda di taratura e regolazione tramite cavetto (-DK2)
- Guarnizione di tenuta in gomma:
 - senza guarnizione di tenuta in gomma (-GD0) (standard)
 - con guarnizione di tenuta in gomma (-GD1), in gomma speciale, sul manicotto di raccordo
- Misuratore di portata aria:
 - senza misuratore di portata (-VME0) (standard)
 - con misuratore di portata aria (-VME1)
- Esecuzione ROB:
 - senza esecuzione ROB (-ROB0) (standard)
 - con esecuzione ROB (-ROB1), lamiera equalizzatrice, serranda e misuratore di portata aria removibili
- Isolamento:
 - senza isolamento (-I0, standard)
 - con isolamento interno (-Ii), isolamento termico all'interno della camera di raccordo
 - con isolamento esterno (-Ia), isolamento termico sulla parte esterna della camera di raccordo
- Altezza della camera di raccordo:
 - altezza standard (-KHS)
 - Altezza della camera in mm, liberamente selezionabile (-xxx, codice d'ordine a 3 posizioni) (altezza minima della camera di raccordo [KHS] = diametro manicotto $\varnothing D$ + 102 mm, ma almeno 200 mm) (per versione SK-Q-06-Z-310 / -400-...-DK1/-DK2-...-S0 tenere conto dell'altezza speciale della camera di raccordo)
- Diametro manicotto:
 - diametro manicotto standard (-SDS)
 - diametro manicotto in mm ($\varnothing D$), liberamente selezionabile (-xxx, codice d'ordine a 3 posizioni)
- Posizione manicotto:
 - Manicotto dall'alto (-S0)
 - 1 manicotto laterale sulla camera (-S1) (standard)
 - 2 manicotti laterali sfalsati di 90° (-S2)
 - 2 manicotti laterali sfalsati di 180° (-S3)
 - 2 manicotti laterali affiancati (-S5)