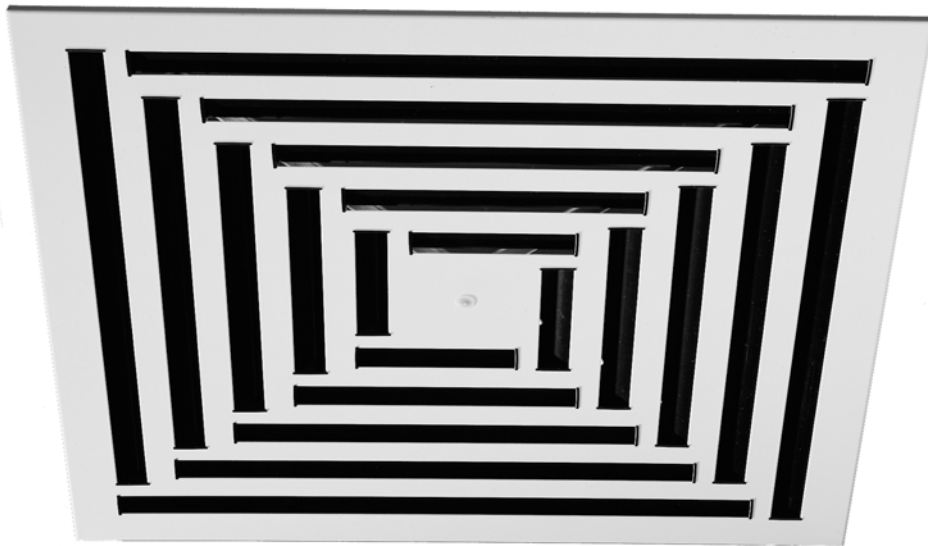




# Deckendurchlass 4DE



SCHAKO KG  
Steigstraße 25-27  
D-78600 Kolbingen  
Telefon +49 (0) 74 63 - 980 - 0  
Telefax +49 (0) 74 63 - 980 - 200  
[info@schako.de](mailto:info@schako.de)  
[schako.com](http://schako.com)

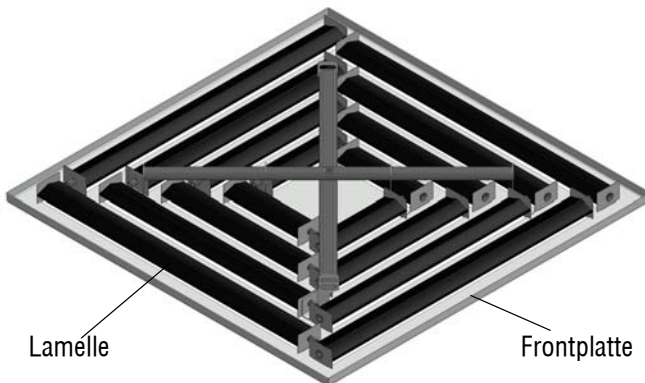
## Deckendurchlass 4DE

<b>Inhalt</b>	
<b>Übersicht Produktvarianten</b>	<b>3</b>
<b>Beschreibung</b>	<b>3</b>
Herstellung	4
Ausführung	4
Zubehör	4
Befestigung	5
<b>Ausführungen und Abmessungen</b>	<b>6</b>
Luftstrahlführung	6
Abmessungen	7
Zubehör-Abmessungen	8
Befestigungsmöglichkeiten	10
<b>Technische Daten</b>	<b>11</b>
Druckverlust und Lautstärke	11
maximale Strahlendgeschwindigkeit	13
kritischer Strahlweg	14
maximale Eindringtiefe	15
Induktionsverhältnisse	16
Temperaturverhältnisse	16
<b>Legende</b>	<b>16</b>
<b>Bestellschlüssel 4DE</b>	<b>17</b>
<b>Bestellschlüssel SK</b>	<b>18</b>
<b>Ausschreibungstext</b>	<b>19</b>

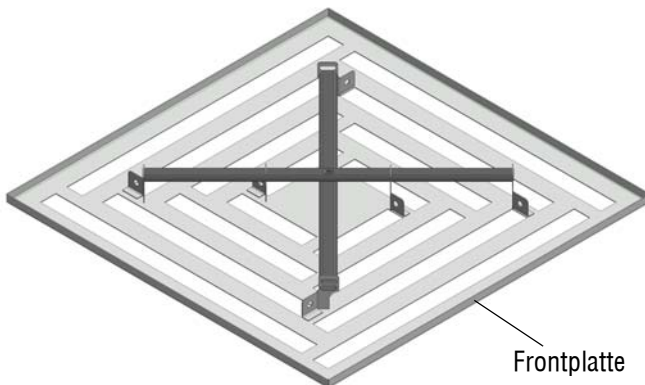
## Deckendurchlass 4DE

### Übersicht Produktvarianten

4DE-Z... (Zuluft)



4DE-A... (Abluft)



### Beschreibung

Der quadratische Deckendurchlass 4DE verfügt über **manuell verstellbare Luftlenklamellen**. Auch in eingebautem Zustand können die Lamellen von unten her verstellt werden, um eine Anpassung der Luftstrahlführung an sich ändernde Raumnutzungen zu ermöglichen. Die Luftstrahlführung kann so von der Horizontalen bis zur Vertikalen umgelenkt werden. Der Deckendurchlass 4DE kann im **Heiz- oder im Kühlfall** eingesetzt werden.

Die kantenfreie Befestigung der Luftlenklamellen in der Frontplatte ermöglichen eine leichte Reinigung. Die Luftlenklamellen aus Kunststoff in Tragflügelprofilform garantieren eine optimale Strahlführung. Durch das konsequente Vermeiden von scharfen Kanten wird eine **geräuscharme Funktion** erreicht.

Der Deckendurchlass 4DE wird in **Zu- und Abluftausführung** gefertigt. Bei der Abluftausführung entfallen die Luftlenklamellen. Dafür wird der Kasten innen im Farbton RAL 9005 (schwarz) lackiert.

Bei Kanaleinbau oder bei geringer Höhe der Zwischendecke, kann statt des Anschlusskastens ein Schlitzschieber angebaut werden.

Im Stutzen des Anschlusskastens kann gegen Mehrpreis eine Volumenstrommesseinrichtung integriert werden. Die Messabweichung der Volumenstrommesseinrichtung beträgt  $\pm 5\%$  bei einer Stützengeschwindigkeit von 2-5 m/s und einer geraden Anströmung von min.  $1 \times D$ . Die Messung wird mit eingebautem Durchlass durchgeführt. Durch Verstellen der Drosselklappe kann das gewünschte Luftvolumen je Durchlass schnell und richtig eingestellt werden.

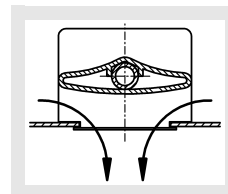
Um den Einsatz von Kanalreinigungsrobotern von der Raumseite her zu ermöglichen, können bei den Anschlusskästen SK-Q... in der ROB-Ausführung das Verteilblech, sowie, sofern eingebaut, die Drosselklappe und die Volumenstrommesseinrichtung entfernt werden.

### Variabler Volumenstrom

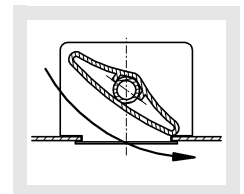
Der Deckendurchlass 4DE eignet sich auch gut für Anlagen mit variablem Volumenstrom. Die hohen Austrittsgeschwindigkeiten garantieren eine Stabilität des Strahles, so dass auch bei geringem Volumenstrom der Strahl sich nicht abrupt von der Decke löst.

### Lamellen-Verstellmöglichkeiten

#### Lamellenstellung 1



#### Lamellenstellung 2



## Deckendurchlass 4DE

### Herstellung

#### Frontplatte

- Stahlblech (-SB-...):
  - lackiert im Farbton RAL 9010 (weiß, Standard) (-9010)
  - lackiert in einem anderen RAL-Farbton, frei wählbar (-xxxx) (immer 4-stellig)
- Aluminium naturfarben eloxiert (E6/EV1, nur mit VM-Montage möglich) (-AL-ELOX)

#### Lamellen

- ohne Lamellen (Standard bei Abluft) (-00000)
- Kunststoff:
  - ähnlich Farbton RAL 9005 (schwarz) (-L9005)
  - ähnlich Farbton RAL 9006 (grau) (-L9006)
  - ähnlich Farbton RAL 9010 (weiß) (-L9010)
- Aluminium:
  - lackiert im RAL-Farbton der Frontplatte (Lamellen nachträglich nicht verstellbar) oder in einem anderen RAL-Farbton, frei wählbar (Lamellen nachträglich verstellbar) (-Axxxx, immer 5-stellig)

### Ausführung

- |               |  |
|---------------|--|
| 4DE-Z-...     | Zuluft   |
| 4DE-A-...     | Abluft, ohne Lamellen                                  |
| 4DE-...-H-... | alle Lamellen in Lamellenstellung 2 (Standard)         |
| 4DE-...-V-... | Lamellen in Lamellenstellung 1, werkseitig eingestellt |
| 4DE-...-C-... | ohne Lamellen  |

### Zubehör

#### Schlitzschieber (-SN / -SS)

- ohne Schlitzschieber (-SN) (Standard)
- mit Schlitzschieber (-SS), zur Luftmengenregulierung, aus Stahlblech verzinkt (nur ohne Anschlusskasten möglich)

#### Ballschutz (-B0 / -BS)

- ohne Ballschutz (-B0) (Standard)
- mit Ballschutz (-BS):
  - nur mit SM-Montage und bei NW 800 nur mit VS-Montage möglich
  - aus Stahl lackiert im RAL-Farbton der Frontplatte (Farbton RAL 9010 [weiß, Standard]) oder lackiert in einem anderen RAL-Farbton wie die Frontplatte, frei wählbar (gegen Mehrpreis)

Anschlusskasten (SK-Q-06-...) in quadratischer Bauform, passend zu Luftdurchlass 4DE, aus verzinktem Stahlblech (-SV), mit Aufhängeösen

#### - Luftart:

- Zuluft (-Z), mit integriertem Gleichrichterlochblech
- Abluft (-A), innen lackiert in Farbton RAL 9005 (schwarz)

#### - Befestigung:

- Verdeckte Montage (-VM)
- Schraubmontage (SM)
- Schraubmontage mit VM (nur Ausführung mit Ballschutz (-VS))

#### - Drosselklappe:

- ohne Drosselklappe (-DK0) (Standard)
- mit Drosselklappe im Anschlusskasten, von unten verstellbar, zur einfachen Luftmengenregulierung ohne Demontage der Frontplatte
  - mit Drosselklappe ohne Seilzugverstellung (-DK1)
  - mit Drosselklappe mit Seilzugverstellung (-DK2)

#### - Gummilippendichtung:

- ohne Gummilippendichtung (-GD0) (Standard)
- mit Gummilippendichtung (-GD1), aus Spezialgummi, am Anschlussstutzen

#### - Volumenstrommesseinrichtung:

- ohne Volumenstrommesseinrichtung (-VME0) (Standard)
- mit Volumenstrommesseinrichtung (-VME1)

#### - ROB-Ausführung:

- ohne ROB-Ausführung (-ROB0) (Standard)
- mit ROB-Ausführung (-ROB1), Verteilblech, Drosselklappe und Volumenstrommesseinrichtung entnehmbar

#### - Isolierung:

- ohne Isolierung (-I0) (Standard)
- mit Isolierung innen (-Ii), thermische Isolierung im Anschlusskasten innen
- mit Isolierung außen (-Ia), thermische Isolierung an der Anschlusskasten Außenseite

## Deckendurchlass 4DE

- Kastenhöhe:
  - Kastenhöhe Standard (-KHS)
  - Kastenhöhe in mm, frei wählbar (-xxx, immer 3-stellig)  
(Mindestkastenlänge [KHS] = Stützendurchmesser  $\varnothing D$  + 102 mm, jedoch mind. 200 mm) (bei Ausführung SK-Q-06-Z-310 / -400-...-DK1/-DK2-...- S0 Sonderkastenlänge beachten)
- Stützendurchmesser:
  - Stützendurchmesser Standard (-SDS)
  - Stützendurchmesser ( $\varnothing D$ ) in mm, frei wählbar (-xxx, immer 3-stellig)
- Stützenlage:
  - Stützen von oben (-S0)
  - 1 Stützen seitlich am Kasten (-S1) (Standard)
  - 2 Stützen seitlich, 90° versetzt (-S2)
  - 2 Stützen seitlich, 180° versetzt (-S3)
  - 2 Stützen seitlich nebeneinander (-S5)

## Befestigung

Schraubmontage (-SM, Standard)

- Schrauben sind bauseits zu stellen (mit 4 Linsensenk-Blechschauben, nicht möglich bei NW 800)

Verdeckte Montage (-VM, Standard bei NW 800)

- nur mit Anschlusskasten (-SK-Q-06-...) möglich
- Bei der verdeckten Montage wird der Deckenluftdurchlass mittels einer Traverse und Innensechskantschrauben (DIN EN ISO 4762 M6) am Anschlusskasten befestigt
- Traversenbefestigung mit aerodynamischen Alu-Profil (bis NW 400 mit 4 Punkt-Aufhängung / ab NW 500 mit 6 Punkt-Aufhängung)

Schraubmontage mit VM (-VS)

- Schraubmontage (-SM) in Verbindung mit verdeckter Montage (-VM)
- nur für NW 800 in Verbindung mit Ballschutz (-BS)

## Deckendurchlass 4DE

### Ausführungen und Abmessungen

#### Luftstrahlführung

#### Lamellen-Verstellmöglichkeiten und Schraubmontage (SM)

#### Luftstrahlführung "H" (horizontal)

alle Lamellen in Lamellenstellung 2

Werkseitig wird die Luftstrahlführung "H" eingestellt.

#### Luftstrahlführung "V" (vertikal)

Lamellen unterschiedlich in Lamellenstellung 1 und 2 eingestellt.

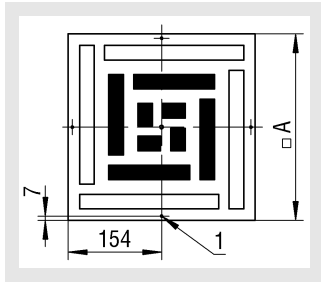
#### Lamellenstellung 1



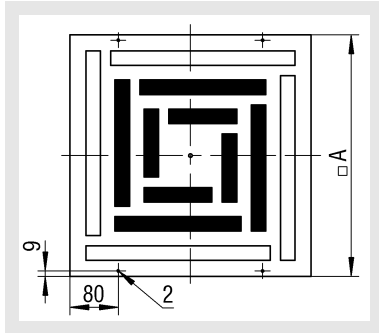
#### Lamellenstellung 2



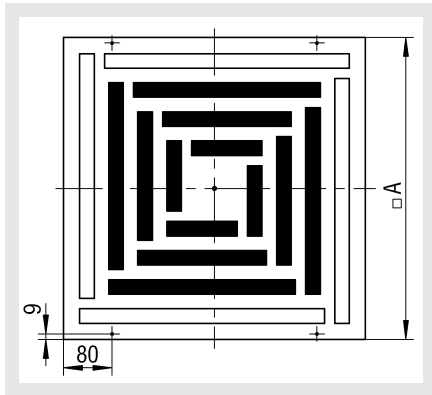
#### 4DE-...-310-...



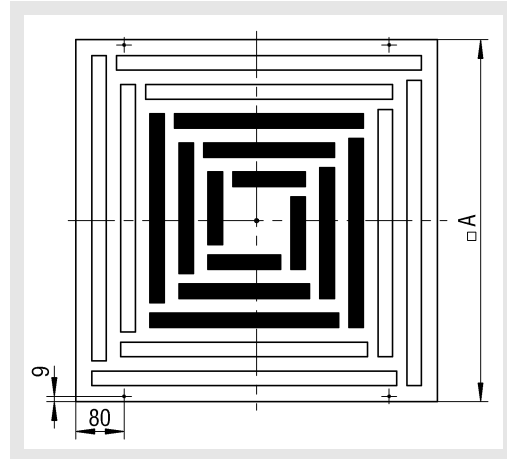
#### 4DE-...-400-...



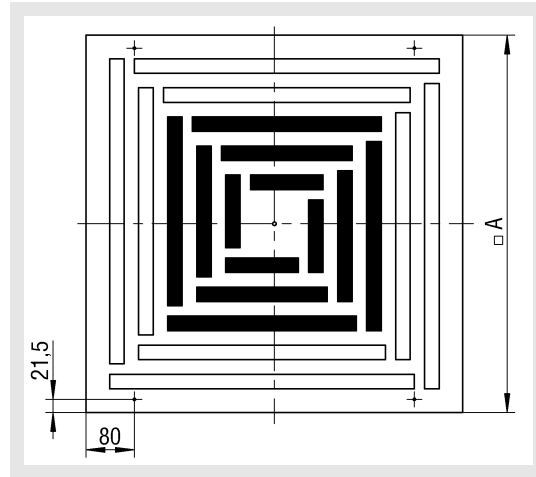
#### 4DE-...-500-...



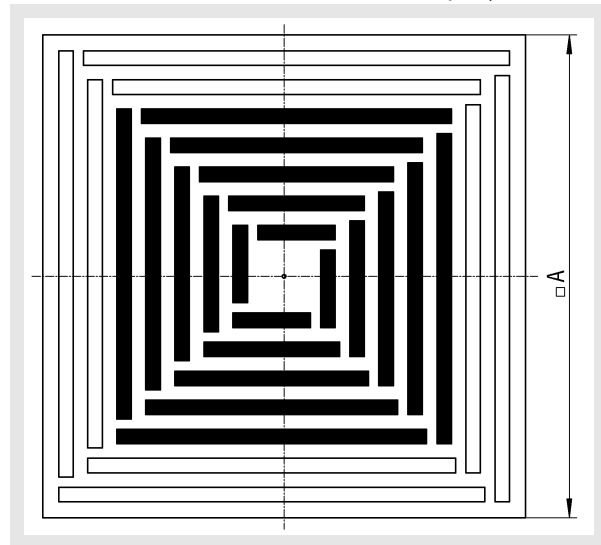
#### 4DE-...-600-...



#### 4DE-...-625-...



#### 4DE-...-800-... mit verdeckter Montage (VM)



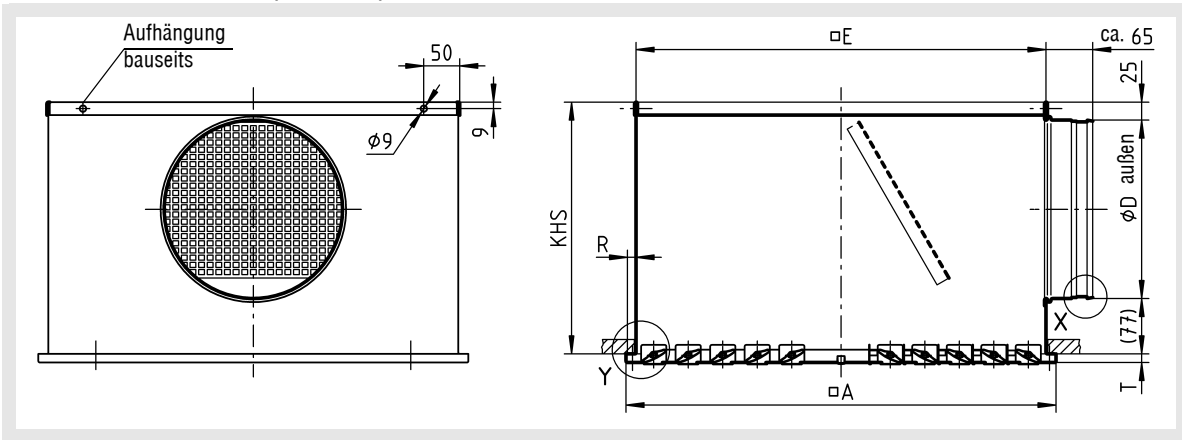
1 = Senkung für Linsensenk-Blehschrauben DIN ISO 7051 ST 3,9

2 = gültig ab NW 400. Senkung für Linsensenk-Blehschraube DIN ISO 7051 ST 4,8

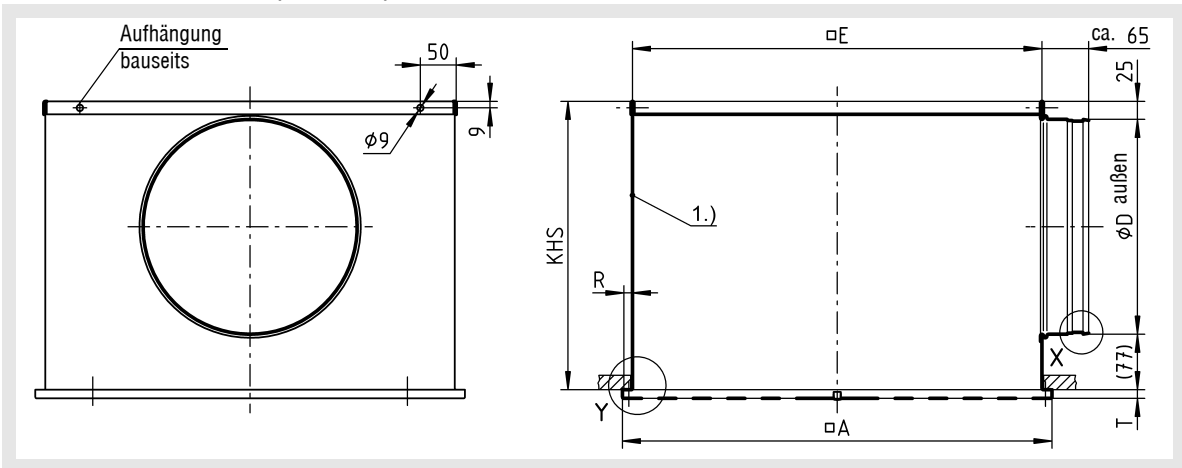
# Deckendurchlass 4DE

## Abmessungen

### 4DE-Z mit SK-Q-06-Z... (für Zuluft)



### 4DE-A mit SK-Q-06-A... (für Abluft)



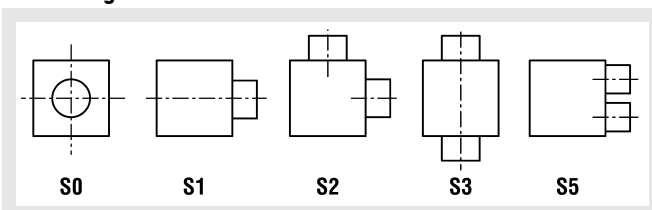
1) Innenseite lackiert RAL 9005 (schwarz)

### Lieferbare Größen

NW	□A	□E	R	T	SK-Q-06-Z...		SK-Q-06-A...		øD <sub>max</sub> bei ...-S5
					KHS	øD	KHS	øD	
310	308	290	8	7	260	158	300	198	98
400	398	370	12	12	260	158	300	198	138
500	498	470	12	12	300	198	350	248	198
600	598	570	12	12	350	248	400	298	248
625	623	570	24	12	350	248	400	298	248
800	798	770	12	12	455	353	455	353	353

KHS = Kastenhöhe Standard  
 Sonderkastenhöhe = øD + 102mm, jedoch mindestens 200mm  
 Hinweis: Bei SK-Q-06-Z...-DK1/-DK2...-S0 verändert sich bei NW 310 und NW 400 die Kastenhöhe auf KHS = 280 mm (siehe S.8)

### Stützenlage



## Deckendurchlass 4DE

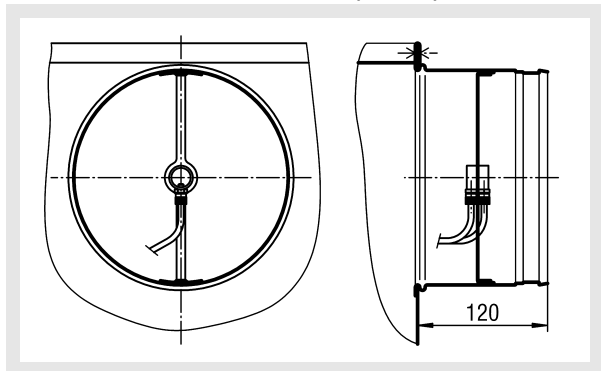
### Zubehör-Abmessungen

#### Volumenstrommesseinrichtung (-VME0/-VME1),

für SK-Q-06-...

- ohne Volumenstrommesseinrichtung (-VME0) (Standard)
- mit Volumenstrommesseinrichtung (-VME1)

#### Volumenstrommesseinrichtung (-VME1)

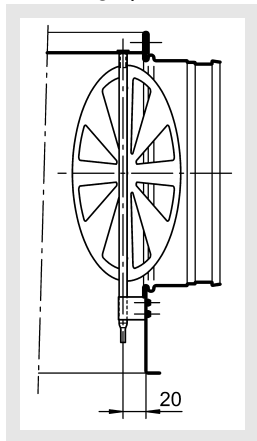


#### Drosselklappe (-DK0/-DK1/-DK2), für SK-Q-06-...

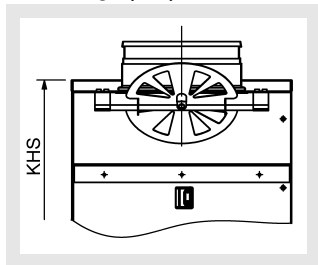
- ohne Drosselklappe (-DK0) (Standard)
- mit Drosselklappe im Anschlusskasten
  - ohne Seilzugverstellung (-DK1)
  - mit Seilzugverstellung (-DK2)

#### Drosselklappe (-DK1/DK2)

#### Stutzenlage (-S1/-S2/-S3/-S5)



#### Stutzenlage (-S0)



#### Kastenhöhe:

Bei der Ausführung Stutzen von oben (-S0) in Kombination mit Drosselklappe (-DK1/-DK2) verändert sich die Kastenhöhe KHS für NW 310 + NW 400 (siehe Tabelle unten).

#### SK-Q-06-Z-...-DK1/DK2-...-S0

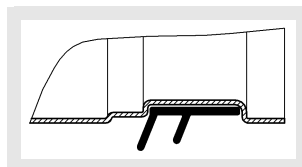
NW	KHS	øD
310	280	158
400	280	158

#### Gummilippendichtung (-GD0/-GD1), für SK-Q-06-...

- ohne Gummilippendichtung (-GD0) (Standard)
- mit Gummilippendichtung (-GD1), aus Spezialgummi, am Anschlussstutzen

#### Gummilippendichtung (-GD1)

#### Einzelheit X



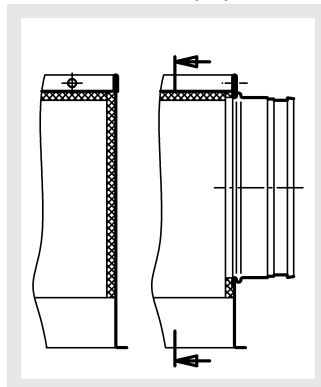
#### ROB-Ausführung (-ROB0/-ROB1), für SK-Q-06-...

- ohne ROB-Ausführung (-ROB0) (Standard)
- mit ROB-Ausführung (-ROB1), Verteilblech, Drosselklappe und Volumenstrommesseinrichtung entnehmbar

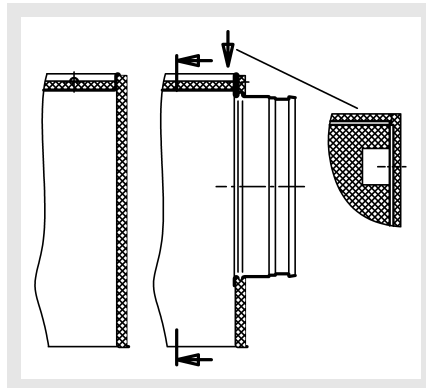
#### Isolierung (-I0/-Ii/-Ia), für SK-Q-06-...

- ohne Isolierung (-I0) (Standard)
- mit Isolierung innen (-Ii)
- mit Isolierung außen (-Ia)

#### Isolierung innen (-Ii)



#### Isolierung außen (-Ia)



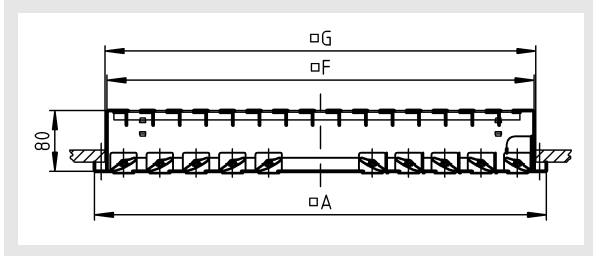
## Deckendurchlass 4DE

### Schlitzschieber (-SN/-SS)

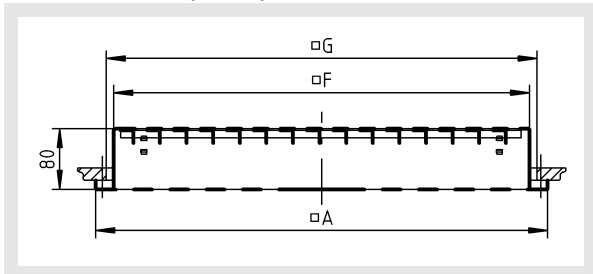
- ohne Schlitzschieber (-SN) (Standard)
- mit Schlitzschieber (-SS) (nur ohne Anschlusskasten möglich), zur Luftmengenregulierung

### Schlitzschieber (-SS)

#### 4DE-Z-...-SS-... (Zuluft)



#### 4DE-A-...-SS-... (Abluft)



Bei einer Frontplatte aus Aluminium ist der Schlitzschieber nur in Verbindung mit SM-Montage lieferbar.

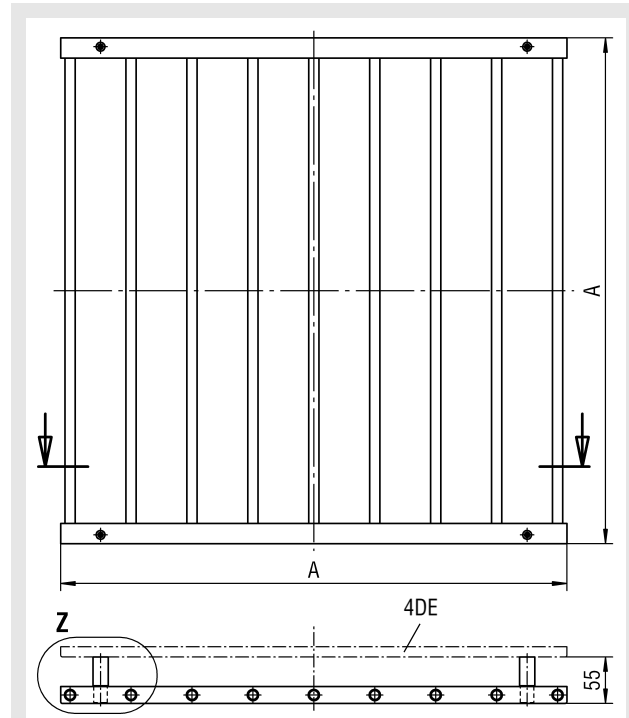
### Lieferbare Größen

NW	□A	□F		□G
		-Z-...-SS-...	-A-...-SS-...	
310	308	280	280	295
400	398	360	350	370
500	498	460	450	470
600	598	560	550	570
625	623	560	550	570
800	798	755	750	770

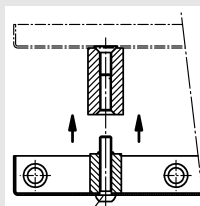
### Ballschutz (-B0/-BS)

- ohne Ballschutz (-B0) (Standard)
- mit Ballschutz (-BS)
  - nur mit SM-Montage und bei NW 800 nur mit VS-Montage möglich
  - aus Stahl lackiert im RAL-Farbtönen der Frontplatte (Farbton RAL 9010 [weiß, Standard]) oder lackiert in einem anderen RAL-Farbtönen wie die Frontplatte, frei wählbar (gegen Mehrpreis)

### Ballschutz (-BS)



### Einzelheit Z

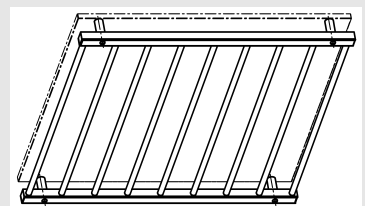


ULS-Schraube DIN EN ISO 7380  
M6x30

### Lieferbare Größen

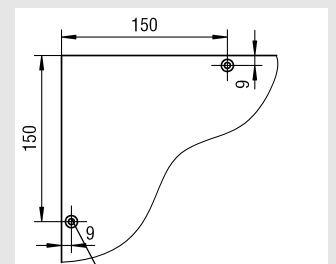
NW	□A
310	308
400	398
500	498
600	598
625	623
800*	798

\* NW 800: mit VS-Montage



### Abmessungen VS-Montage (nur für NW 800)

SM-Montage für NW 310-625  
siehe S.5 .



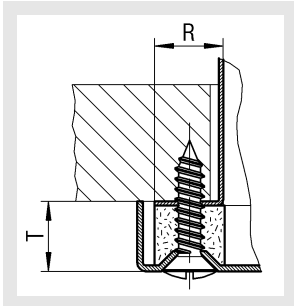
Senkung für Linsensenk-Blehschraube DIN ISO 7051 ST4,8 (bauseits)

## Deckendurchlass 4DE

### Befestigungsmöglichkeiten

#### Schraubmontage (-SM)

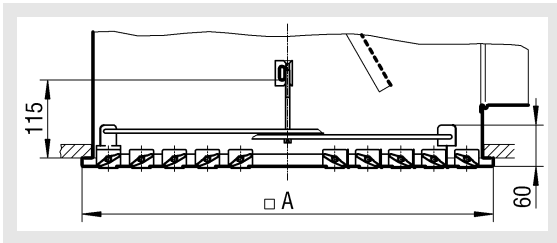
##### Einzelheit Y



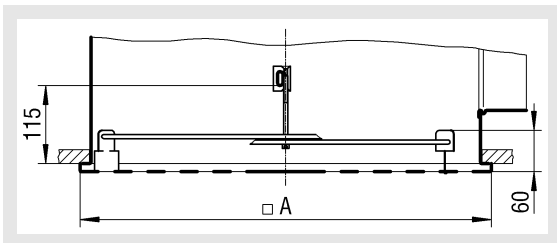
Bei der Schraubbefestigung wird der Deckendurchlass mit 4 bauseitigen Senkschrauben am Anschlusskasten befestigt (nicht möglich bei NW 800).

#### Verdeckte Montage (-VM, gegen Mehrpreis)

##### 4DE-Z-...



##### 4DE-A-...



Bei der verdeckten Montage wird der Deckendurchlass mittels einer Traverse und einer Innensechskantschraube DIN EN ISO 4762 M6 am Anschlusskasten befestigt.

#### Achtung:

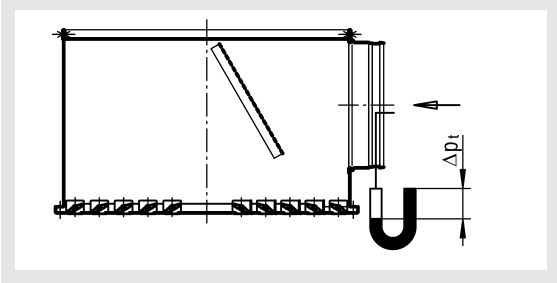
Das max. Drehmoment der Befestigungsschraube beträgt 0,4 Nm.

## Deckendurchlass 4DE

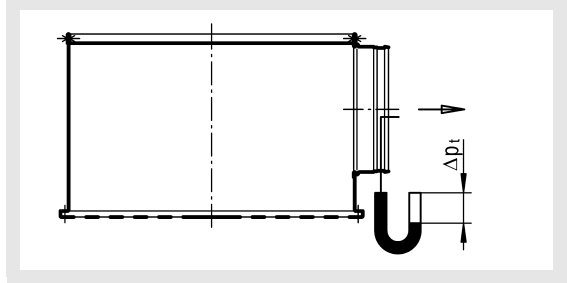
### Technische Daten

### Druckverlust und Lautstärke

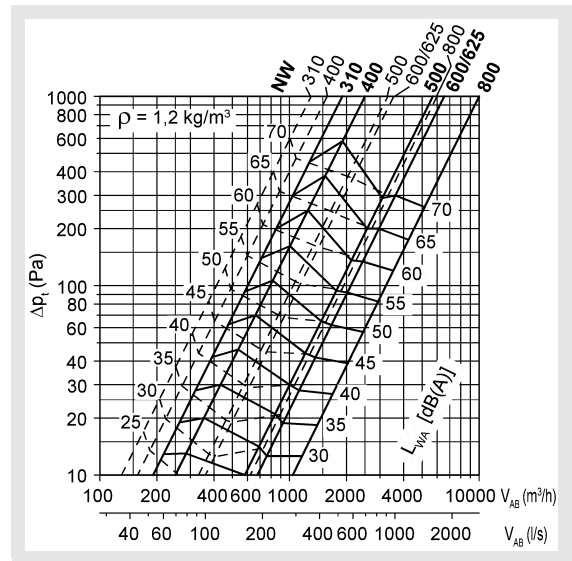
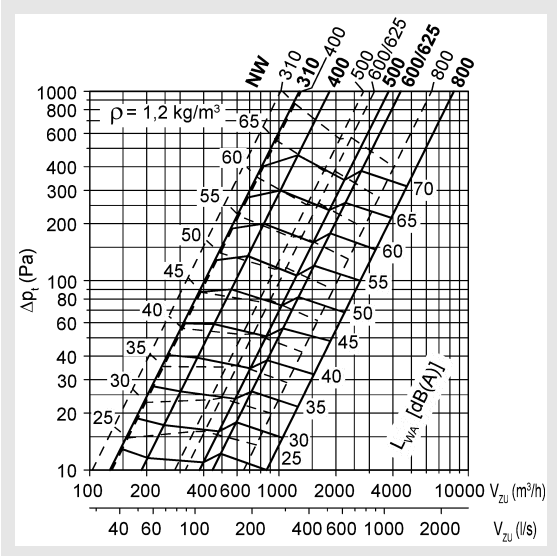
#### 4DE-Z-... (Zuluft), mit Anschlusskasten



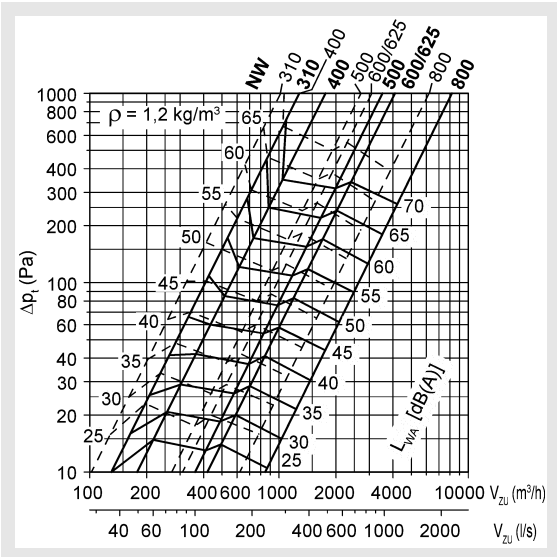
#### 4DE-A-... (Abluft), mit Anschlusskasten



#### Luftstrahlführung "H" (horizontal)



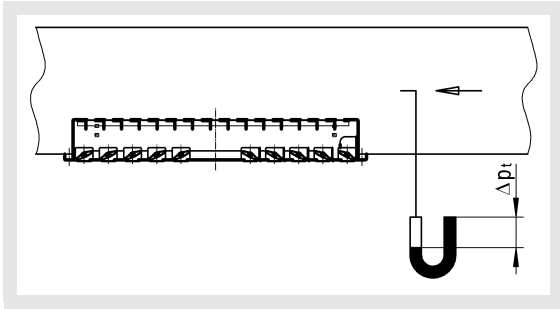
#### Luftstrahlführung "V" (vertikal)



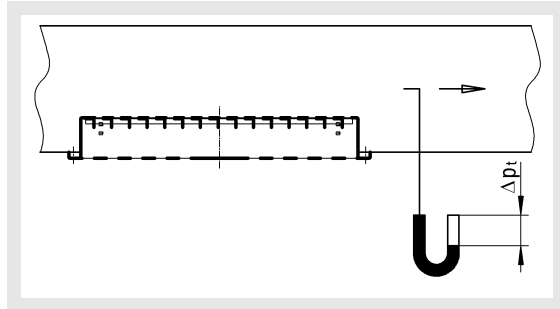
Drosselstellung AUF ———  
 Drosselstellung ZU - - - - -

## Deckendurchlass 4DE

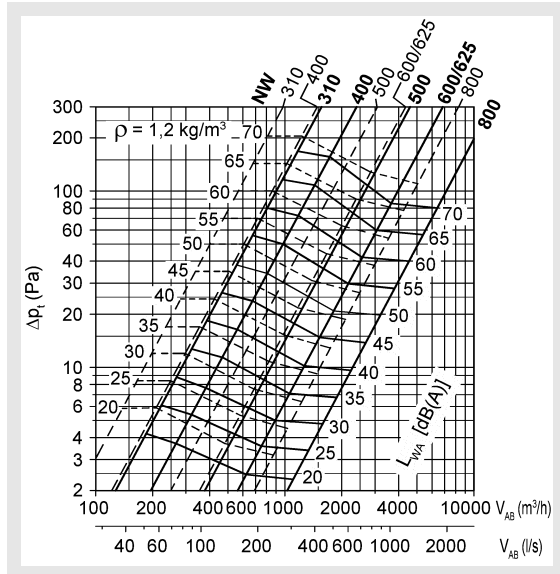
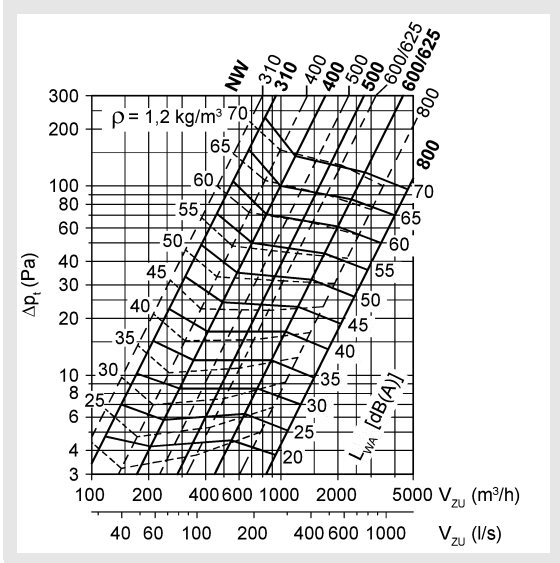
### 4DE-Z-...-SS-... mit Schlitzschieber



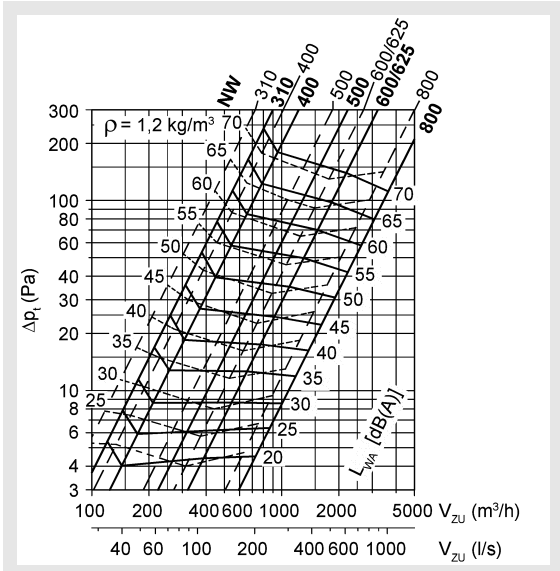
### 4DE-A-...-SS-... mit Schlitzschieber



### Luftstrahlführung "H" (horizontal)



### Luftstrahlführung "V" (vertikal)



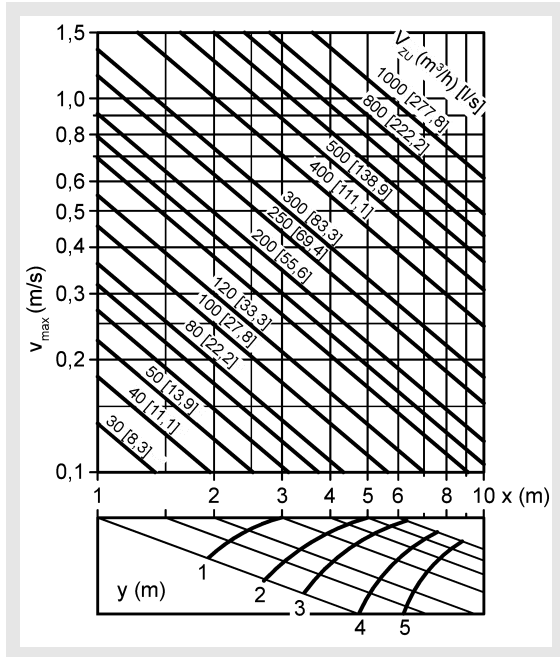
Schlitzschieber 100% AUF

Schlitzschieber 50% AUF

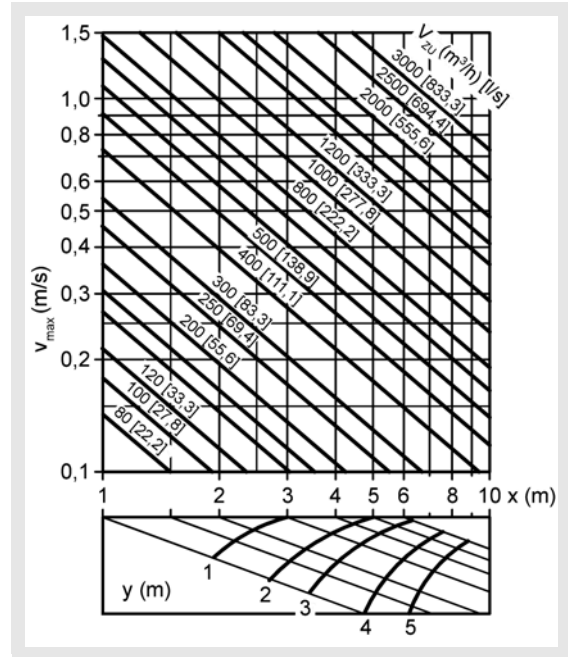
## Deckendurchlass 4DE

### maximale Strahlengeschwindigkeit

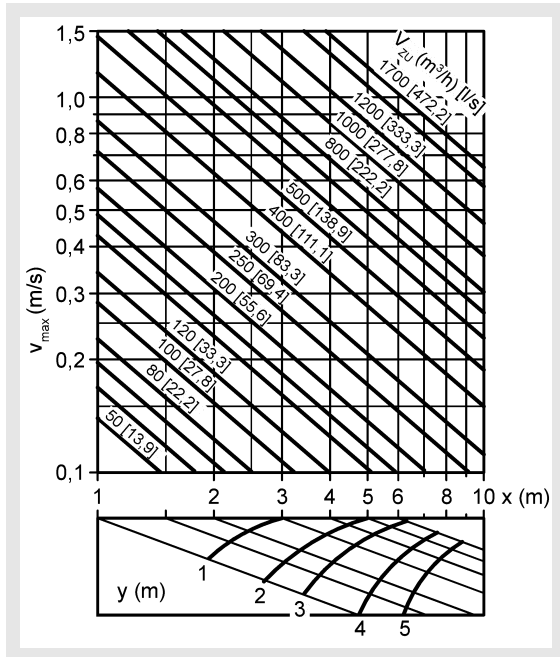
4DE-Z-310-...



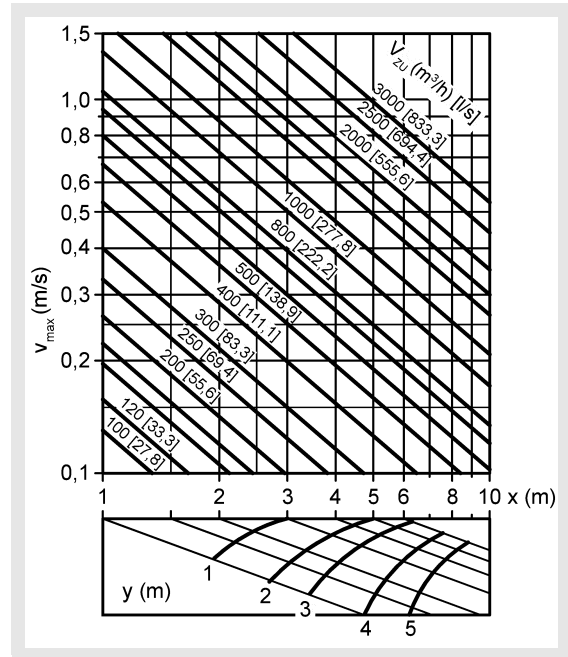
4DE-Z-500-...



4DE-Z-400-...

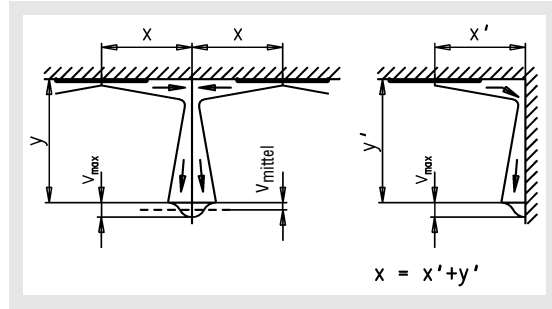
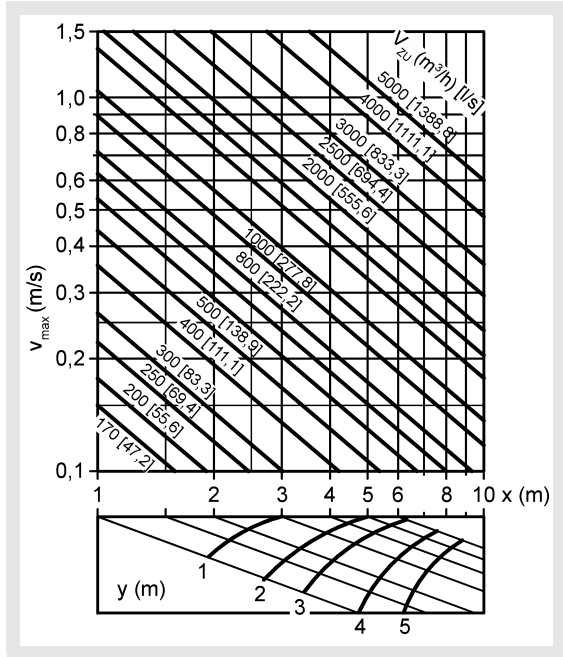


4DE-Z-600-...

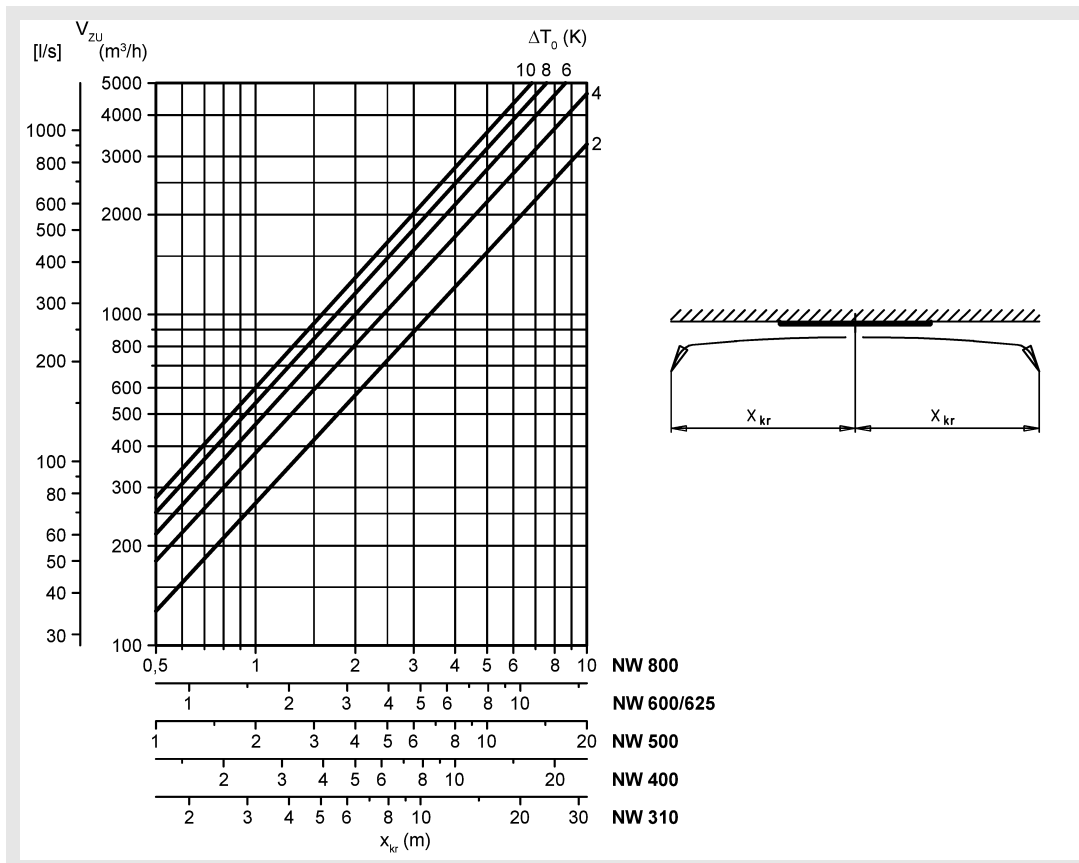


## Deckendurchlass 4DE

4DE-Z-800-...



## kritischer Strahlweg

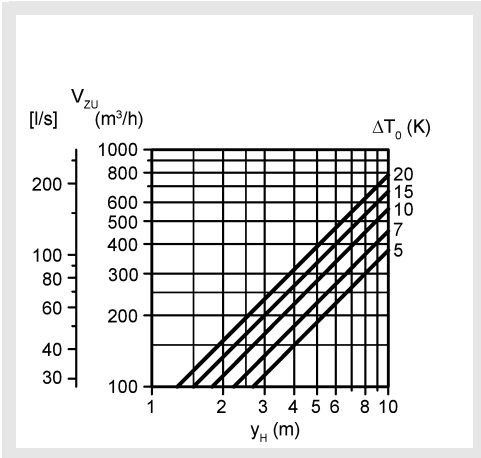


## Deckendurchlass 4DE

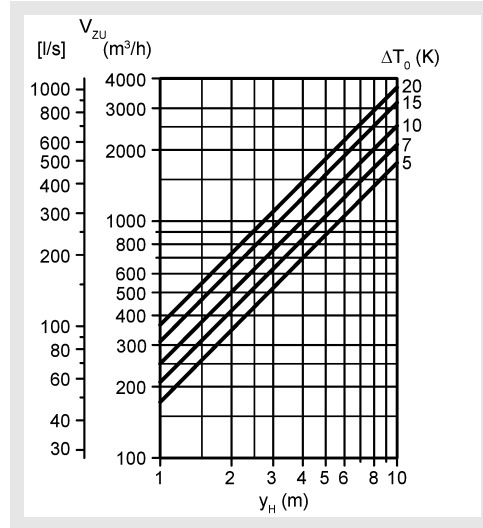
maximale Eindringtiefe

im Heizfall

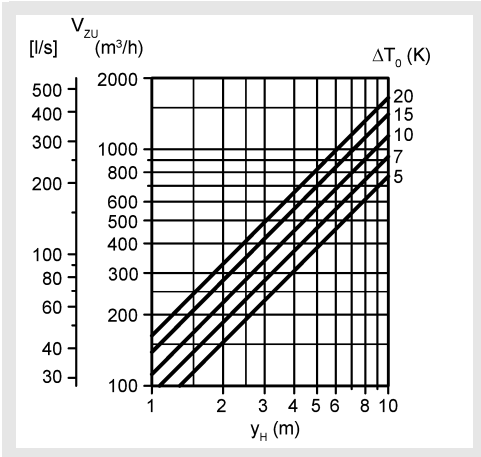
4DE-Z-310-...



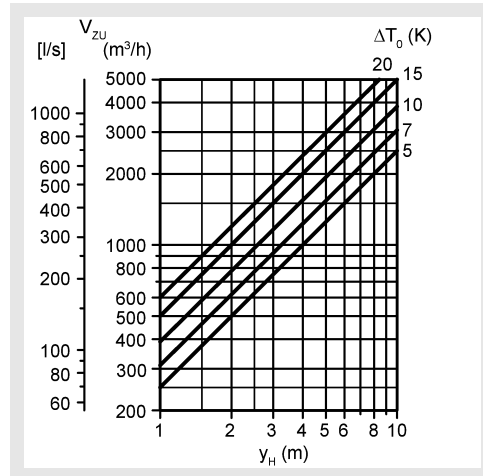
4DE-Z-600-...



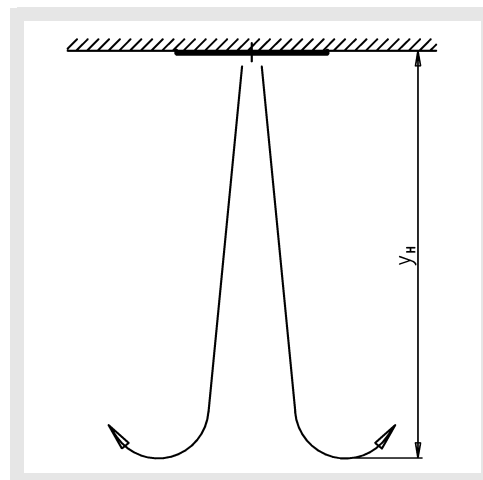
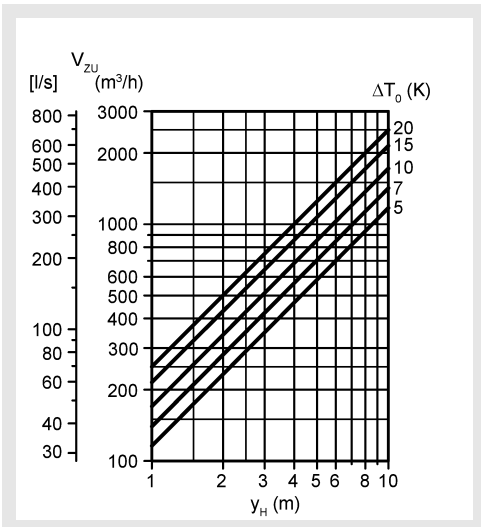
4DE-Z-400-...



4DE-Z-800-...

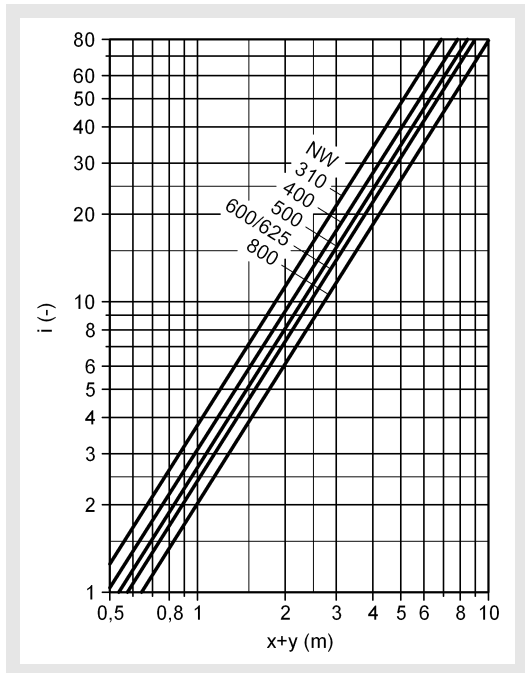


4DE-Z-500-...

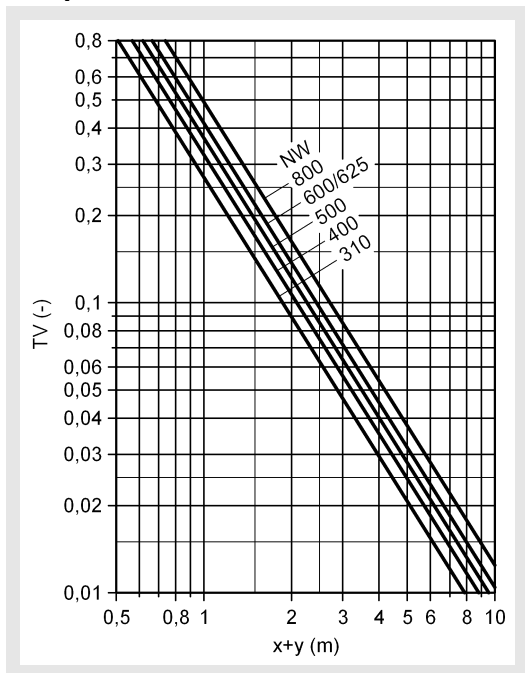


## Deckendurchlass 4DE

### Induktionsverhältnisse



### Temperaturverhältnisse



### Legende

$V_{ZU}$ (m <sup>3</sup> /h)	= Zuluftvolumen
$V_{ZU}$ [l/s]	= Zuluftvolumen
$V_{AB}$ (m <sup>3</sup> /h)	= Abluftvolumen
$V_{AB}$ [l/s]	= Abluftvolumen
$\Delta p_t$ (Pa)	= Druckverlust
$L_{WA}$ [dB(A)]	= A-bewerteter Schalleistungspegel
$\rho$ (kg/m <sup>3</sup> )	= Dichte
$v_{max}$ (m/s)	= maximale Strahlengeschwindigkeit
$v_{mittel}$ (m/s)	= mittlere Strahlengeschwindigkeit ( $v_{mittel} = v_{max} \times 0,5$ )
$x$ (m)	= horizontaler Strahlweg
$y$ (m)	= vertikaler Strahlweg
$x+y$ (m)	= horizontaler + vertikaler Strahlweg
$x_{kr}$ (m)	= kritischer Strahlweg
$\Delta T_0$ (K)	= Temperaturdifferenz zwischen Zuluft- und Raumtemperatur ( $\Delta T_0 = t_{ZU} - t_R$ )
$t_{ZU}$ (K)	= Zulufttemperatur
$t_R$ (K)	= Raumtemperatur
$y_H$ (m)	= maximale Eindringtiefe im Heizfall
$i$ (-)	= Induktionsverhältnis ( $i = V_X / V_{ZU}$ )
TV (-)	= Temperaturverhältnis ( $TV = \Delta T_X / \Delta T_0$ )
NW (mm)	= Nennweite
$\Delta T_X$ (K)	= Temperaturdifferenz an der Stelle x
$V_X$ (m <sup>3</sup> /h)	= gesamtes Strahlvolumen an der Stelle x
$V_X$ [l/s]	= gesamtes Strahlvolumen an der Stelle x

## Deckendurchlass 4DE

### Bestellschlüssel 4DE

01	02	03	04	05
Typ	Luftführung	Nenngröße	Material	Lackierung
<b>Beispiel</b>				
4DE	-Z	-500	-SB	-9010

06	07	08	09	10
Lamellenfarbe	Luftstrahlführung	Montage	Schlitzschieber	Ballschutz
-L9005	-H	-VM	-SN	-BO

#### Muster

#### 4DE-Z-500-SB-9010-L9005-H-VM-SN-BO

Deckendurchlass 4DE | Zuluft | NW 500 | Stahlblech | lackiert im Farbton RAL 9010 (weiß) | Lamellen aus Kunststoff (PVC-Hart) ähnlich RAL 9005 (schwarz) | alle Lamellen in Lamellenstellung 2 | verdeckte Montage | ohne Schlitzschieber | ohne Ballschutz

#### Bestellangaben

##### 01 - Typ

4DE = Deckendurchlass 4DE

##### 02 - Luftführung

Z = Zuluft

A = Abluft (ohne Lamellen)

##### 03 - Nenngröße

310 = NW310

400 = NW400

500 = NW500

600 = NW600

625 = NW625

800 = NW800

##### 04 - Material (Frontplatte)

SB = Stahlblech (Standard)

AL = Aluminium (nur mit VM-Montage möglich, nur mit Lackierung ELOX möglich)

##### 05 - Lackierung

9010 = lackiert im Farbton RAL 9010 (weiß) (Standard) (nur bei -SB möglich)

xxxx = lackiert in einem anderen RAL-Farbton, frei wählbar (nur bei -SB möglich) (immer 4-stellig)

ELOX = naturfarben eloxiert (E6/EV1, nur -AL möglich)

##### 06 - Lamellenfarbe

L9005 = Lamellen aus Kunststoff ähnlich Farbton RAL9005 (schwarz)

L9006 = Lamellen aus Kunststoff ähnlich Farbton RAL9006 (grau)

L9010 = Lamellen aus Kunststoff ähnlich Farbton RAL9010 (weiß)

Axxxx = Lamellen aus Aluminium, RAL-Farbton frei wählbar (immer 5-stellig)

00000 = ohne Lamellen (Standard bei Abluft)

##### 07 - Luftstrahlführung

H = alle Lamellen in Lamellenstellung 2 (Standard)

V = Lamellen in Lamellenstellung 1, werkseitig eingestellt

C = ohne Lamellen

##### 08 - Montage

VM = verdeckte Montage (Standard bei NW 800) (nur mit Anschlusskasten -SK-Q-06-... möglich)

SM = Schraubmontage (Standard, nicht möglich bei NW 800)

VS = Schraubmontage mit VM (nur für NW 800 in Verbindung mit Ballschutz -BS)

##### 09 - Schlitzschieber

SN = ohne Schlitzschieber (Standard)

SS = mit Schlitzschieber (nur ohne Anschlusskasten möglich)

##### 10 - Ballschutz

BO = ohne Ballschutz (Standard)

BS = mit Ballschutz, aus Stahl lackiert im RAL-Farbton wie die Frontplatte

## Deckendurchlass 4DE

### Bestellschlüssel SK

01	02	03	04	05	06	07	08
Anschlusskasten	Ausführung	Luftdurchlass	Luftart	Nenngröße	Befestigung	Material	Drosselklappe
<b>Beispiel</b>							
SK	-Q	-06	-Z	-500	-VM	-SV	-DK1

09	10	11	12	13	14	15
Gummilippendichtung	Volumenstrom- messeinrichtung	ROB-Ausführung	Isolierung	Kastenhöhe	Stutzendurch- messer	Stutzenlage
-GD1	-VME1	-ROB0	-I0	-KHS	-SDS	-S1

#### Muster

**SK-Q-06-Z-500-VM-SV-DK1-GD1-VME1-ROB0-I0-KHS-SDS-S1**

Anschlusskasten, quadratische Bauform | für quadratische Luftdurchlässe | passend zu 4DE-... | Zuluft | NW 500 | Verdeckte Montage | Stahlblech verzinkt | mit Drosselklappe | mit Gummilippendichtung | mit Volumenstrommesseinrichtung | ohne ROB-Ausführung | ohne Isolierung | Kastenhöhe Standard | Stutzendurchmesser Standard | 1 Stutzen seitlich

#### Bestellangaben

##### 01 - Anschlusskasten

SK = Anschlusskasten, quadratische Bauform

##### 02 - Ausführung

Q = für quadratische Luftdurchlässe

##### 03 - Luftdurchlass (muss separat bestellt werden)

06 = passend zu 4DE-...

##### 04 - Luftart

Z = Zuluft (mit integriertem Gleichrichterlochblech)

A = Abluft (innen lackiert in Farbton RAL 9005 (schwarz))

##### 05 - Nenngröße

310 = NW310

400 = NW400

500 = NW500

600 = NW600

625 = NW625

800 = NW800

##### 06 - Befestigung

VM = verdeckte Montage

SM = Schraubmontage

VS = Schraubmontage mit VM (nur Ausführung mit Ballschutz)

##### 07 - Material

SV = Stahlblech verzinkt

##### 08 - Drosselklappe

DK0 = ohne Drosselklappe (Standard)

DK1 = mit Drosselklappe

DK2 = mit Drosselklappe und Seilzugverstellung

##### 09 - Gummilippendichtung

GD0 = ohne Gummilippendichtung (Standard)

GD1 = mit Gummilippendichtung

##### 10 - Volumenstrommesseinrichtung

VME0 = ohne Volumenstrommesseinrichtung (Standard)

VME1 = mit Volumenstrommesseinrichtung

##### 11 - ROB-Ausführung

ROB0 = ohne ROB-Ausführung (Standard)

ROB1 = mit ROB-Ausführung

##### 12 - Isolierung

I0 = ohne Isolierung (Standard)

Ii = mit Isolierung innen

Ia = mit Isolierung außen

##### 13 - Kastenhöhe

KHS = Kastenhöhe Standard

xxx = Kastenhöhe in mm, frei wählbar (immer 3-stellig) (Mindestkastenhöhe [KHS] = Stutzendurchmesser  $\varnothing D + 102$  mm, jedoch mind. 200 mm) (bei Ausführung SK-Q-06-Z-310 / -400-...-DK1/-DK2-...-S0 Sonderkastenhöhe beachten)

##### 14 - Stutzendurchmesser

SDS = Stutzendurchmesser Standard

xxx = Stutzendurchmesser ( $\varnothing D$ ) in m, frei wählbar (immer 3-stellig)

##### 15 - Stutzenlage

S0 = Stutzen von oben

S1 = 1 Stutzen seitlich am Kasten (Standard)

S2 = 2 Stutzen 90° versetzt

S3 = 2 Stutzen 180° versetzt

S5 = 2 Stutzen seitlich nebeneinander

## Deckendurchlass 4DE

### Ausschreibungstext

Deckendurchlass **4DE** für Zuluft. Besonders geeignet für Komforträume mit hohen Luftwechselzahlen, für Reinräume (in Verbindung mit Schwebstofffilterkästen) und für VVS-Anlagen mit variablen Volumenströmen (zwischen 40-100%). Kühl- und Heizfall sind realisierbar (von -14 K bis +14K). Frontplatte in quadratischer Ausführung mit hochwertigen Pulverbeschichtung.

- für Zuluft, mit Luftlenklamellen mit mittig drehbar gelagerten, aerodynamischen, einzeln ohne Hilfsmittel von der Durchlassfrontseite ohne Demontage des Durchlasses einstellbaren Luftlenklamellen in Tragflügelform. Freier Querschnitt, Widerstand und Schalleistungspegel in allen Lamellenstellungen gleichbleibend

Fabrikat: SCHAKO Typ **4DE-A-...**

- für Abluft, ohne Luftlenklamellen  
Fabrikat: SCHAKO Typ **4DE-A-...**

### Nenngröße:

- NW 310 (-**310**)
- NW 400 (-**400**)
- NW 500 (-**500**)
- NW 600 (-**600**)
- NW 625 (-**625**)
- NW 800 (-**800**)

### Material (Frontplatte):

- aus Stahlblech (-**SB**) (Standard)
- aus Aluminium (-**AL**) (nur mit VM-Montage möglich, nur mit Lackierung ELOX möglich)

### Lackierung:

- Frontplatte lackiert im Farbton RAL 9010 (weiß) (Standard) (nur bei -SB möglich) (-**9010**)
- Frontplatte lackiert in einem anderen RAL-Farbton, frei wählbar (nur bei -SB möglich) (-**xxxx**, immer 4-stellig)
- Frontplatte naturfarben eloxiert (E6/EV1) (nur -AL möglich) (-**ELOX**)

### Lamellenfarbe:

- Lamellen aus Kunststoff, ähnlich Farbton RAL 9005 (schwarz) (-**L9005**)
- Lamellen aus Kunststoff, ähnlich Farbton RAL 9006 (grau) (-**L9006**)
- Lamellen aus Kunststoff, ähnlich Farbton RAL 9010 (weiß) (-L9010)
- Lamellen aus Aluminium lackiert im RAL-Farbton der Frontplatte (Lamellen nachträglich nicht verstellbar) oder in einem anderen RAL-Farbton, frei wählbar (Lamellen nachträglich verstellbar) (-**Axxxx**, immer 5-stellig)
- ohne Lamellen (Standard bei Abluft) (-**00000**)

### Luftstrahlführung:

- alle Lamellen in Lamellenstellung 2 (-**H**, Standard)
- Lamellen in Lamellenstellung 1, werkseitig eingestellt (-**V**)
- ohne Lamellen (-**C**)

### Montage:

- Schraubmontage (-**SM**, Standard) (Befestigung mit 4 bau-seitigen Linsensenk-Blehschrauben, nicht möglich bei NW 800)
- verdeckte Montage (Traversenbefestigung mit aerodynamischen Alu-Profil [bis NW 400 mit 4 Punkt-Aufhängung / ab NW 500 mit 6 Punkt-Aufhängung), nur in Verbindung mit Anschlusskasten SK-Q-... möglich, Befestigung mit einer Innensechskantschraube DIN EN ISO 4762 M6 am Anschlusskasten) (-**VM**, Standard bei NW 800)
- Schraubmontage mit VM (-**VS**) (nur in Verbindung mit verdeckter Montage -VM, nur für NW 800 in Verbindung mit Ballschutz)

### Zubehör:

- Schlitzschieber (-SN / -SS)
  - ohne Schlitzschieber (-SN) (Standard)
  - mit Schlitzschieber (-SS), zur Luftmengenregulierung, aus Stahlblech verzinkt (nur ohne Anschlusskasten möglich)
- Ballschutz (-B0 / -BS)
  - ohne Ballschutz (-B0) (Standard)
  - mit Ballschutz (-BS):
    - nur mit SM-Montage und bei NW 800 nur mit VS-Montage möglich
    - aus Stahl lackiert im RAL-Farbton der Frontplatte (Farbton RAL 9010 [weiß, Standard]) oder lackiert in einem anderen RAL-Farbton wie die Frontplatte, frei wählbar (gegen Mehrpreis)
- Anschlusskasten (SK-Q-06-...) in quadratischer Bauform, passend zu Luftdurchlass 4DE, aus verzinktem Stahlblech (-SV), mit Aufhängeösen
  - Luftart:
    - Zuluft (-Z), mit integriertem Gleichrichterlochblech
    - Abluft (-A), innen lackiert in Farbton RAL 9005 (schwarz)
  - Nenngröße:
    - NW 310 (-310)
    - NW 400 (-400)
    - NW 500 (-500)
    - NW 600 (-600)
    - NW 625 (-625)
    - NW 800 (-800)

## Deckendurchlass 4DE

- Befestigung:
  - Verdeckte Montage (-VM)
  - Schraubmontage (SM)
  - Schraubmontage mit VM (nur Ausführung mit Ballschutz (-VS))
- Drosselklappe:
  - ohne Drosselklappe (-DK0) (Standard)
  - mit Drosselklappe im Anschlusskasten, von unten verstellbar, zur einfachen Luftmengenregulierung ohne Demontage der Frontplatte
    - mit Drosselklappe ohne Seilzugverstellung (- DK1)
    - mit Drosselklappe mit Seilzugverstellung (- DK2)
- Gummilippendichtung:
  - ohne Gummilippendichtung (-GD0) (Standard)
  - mit Gummilippendichtung (-GD1), aus Spezialgummi, am Anschlussstutzen
- Volumenstrommesseinrichtung:
  - ohne Volumenstrommesseinrichtung (-VME0) (Standard)
  - mit Volumenstrommesseinrichtung (-VME1)
- ROB-Ausführung:
  - ohne ROB-Ausführung (-ROB0) (Standard)
  - mit ROB-Ausführung (-ROB1), Verteilblech, Drosselklappe und Volumenstrommesseinrichtung entnehmbar
- Isolierung:
  - ohne Isolierung (-I0) (Standard)
  - mit Isolierung innen (-Ii), thermische Isolierung im Anschlusskasten innen
  - mit Isolierung außen (-Ia), thermische Isolierung an der Anschlusskasten Außenseite
- Kastenhöhe:
  - Kastenhöhe Standard (-KHS)
  - Kastenhöhe in mm, frei wählbar (-xxx, immer 3-stellig) (Mindestkastenlänge [KHS] = Stutzendurchmesser  $\varnothing D$  + 102 mm, jedoch mind. 200 mm) (bei Ausführung SK-Q-06-Z-310 / -400-...-DK1/-DK2-...- S0 Sonderkastenlänge beachten)
- Stutzendurchmesser:
  - Stutzendurchmesser Standard (-SDS)
  - Stutzendurchmesser ( $\varnothing D$ ) in mm, frei wählbar (- xxx, immer 3-stellig)
- Stutzenlage:
  - Stutzen von oben (-S0)
  - 1 Stutzen seitlich am Kasten (-S1) (Standard)
  - 2 Stutzen seitlich, 90° versetzt (-S2)
  - 2 Stutzen seitlich, 180° versetzt (-S3)
  - 2 Stutzen seitlich nebeneinander (-S5)