

KUNDE:

PROJEKT:

BSK STEUERUNG: SOC24 + SOB24 (SO62)

SCHEMA Nr: 299899_S01_DE



GIRHALDENSTRASSE 22
8048 ZÜRICH

TEL : 043 336 30 60
FAX : 043 321 72 82

www.schako.ch
schako@schako.ch

VERSION 1

REV	NAME	DATUM	REV	NAME	DATUM
1	D. LOCHER	25.02.2016			
2	N.COLLIARD	17.07.2017			

Dieses Schema ist geistiges Eigentum von SCHAKO (Schweiz) SA.

Änderungen und Anpassungen sind ohne unsere ausdrückliche Zustimmung nicht erlaubt.



ELEKTRISCHE VORSCHRIFTEN

Das empfohlene Material muss gemäss vorschrift des Herstellers montiert werden

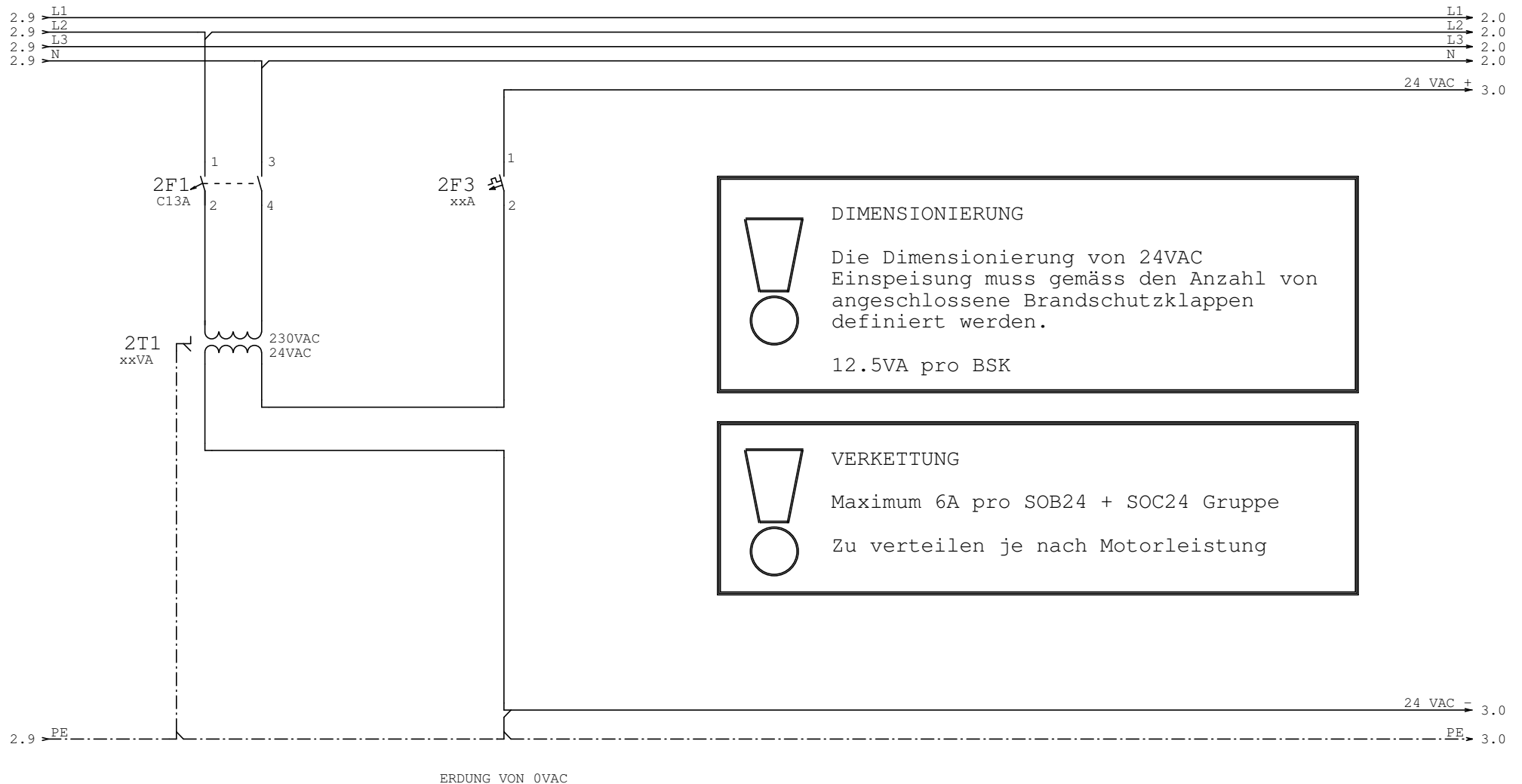
Die aufgeführte Kontakte sind ohne Spannung angegeben

Diemensionieren Sie das Anschlusskabel laut Angaben des Energieversorgers

Ein Sicherheitsschalter muss für jeden Ventilator und jede Pumpe vorgesehen sein

Leitungslänge	< bis 50m	50-100m	100-200m
Steuerschalter , Endschalter (DDC)	0.8mm ²	1mm ²	1mm ²
Thermostats, Hygrostaten, Druckschalter	0.8mm ²	1mm ²	1mm ²
Fühler, Sender (Temperatur, Feuchtigkeit, Druck)	0.8mm ²	1mm ²	1.5mm ²
Steuerschalter , Endschalter, Stellungsgeber	0.8mm ²	1.5mm ²	1.5mm ²
Stellungsregler (Klappen, Ventile, usw.)	0.8mm ²	1.5mm ²	1.5mm ²





DIMENSIONIERUNG

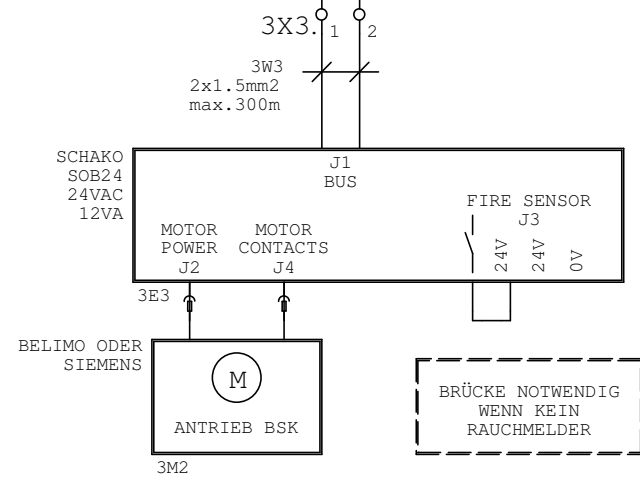
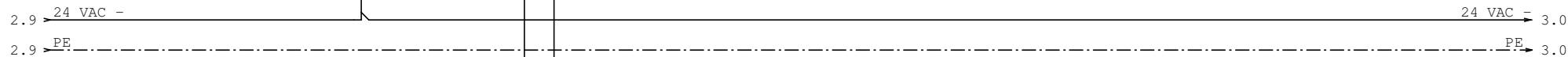
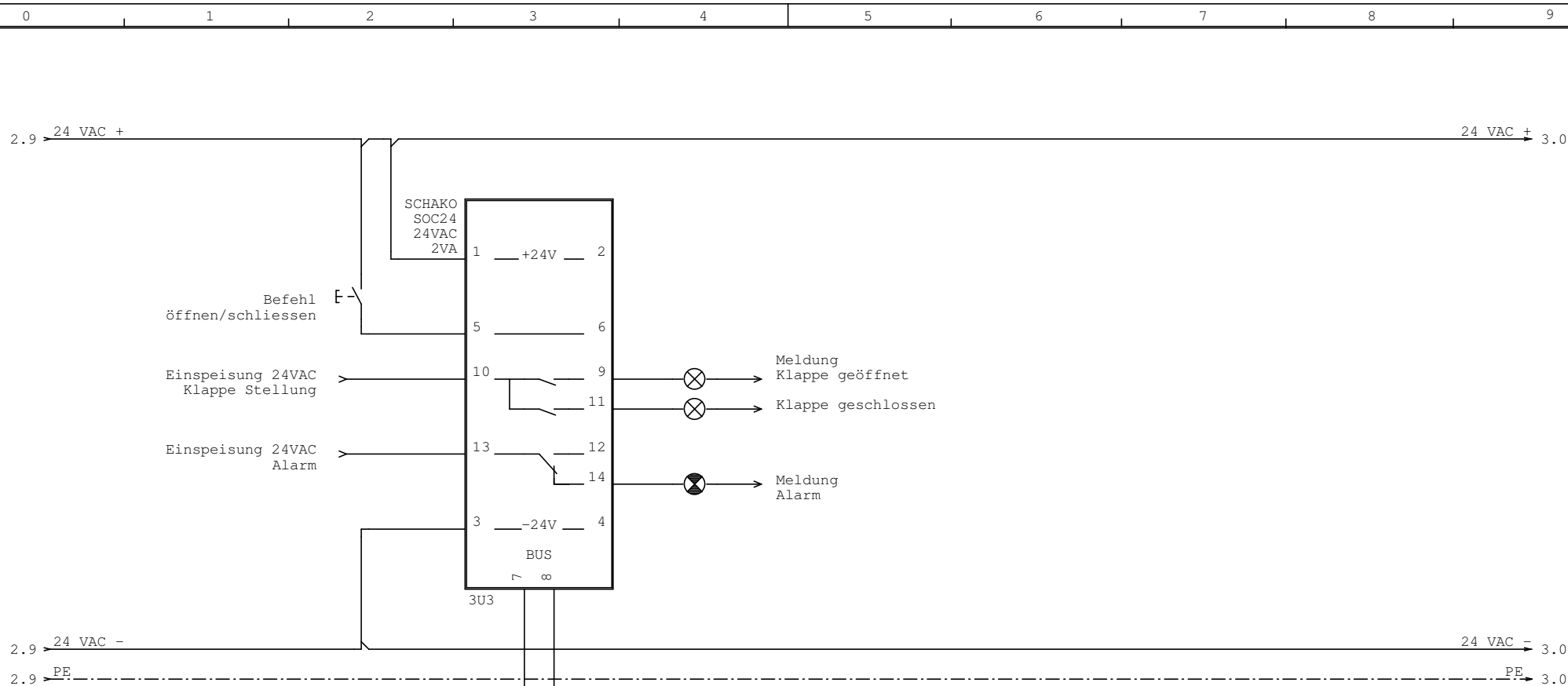
Die Dimensionierung von 24VAC
 Einspeisung muss gemäss den Anzahl von
 angeschlossene Brandschutzklappen
 definiert werden.


12.5VA pro BSK

VERKETTUNG

Maximum 6A pro SOB24 + SOC24 Gruppe

Zu verteilen je nach Motorleistung




ATEX BSK
 Für ATEX Motoren, siehe Schema nr 299899_S04/5.
 24VAC : standard BSK
 28VDC : ATEX BSK

